



BATTERIE DI RISCALDAMENTO AD ACQUA

Tubi in rame, alette in alluminio, 2 ranghi, passo alette non inferiore a 2 mm.
 Attacchi filettati Gas. Telaio in lamiera zincata.
 Flangia da 30 mm su entrambe le facce per il collegamento ai canali.
 Condizioni nominali: aria entrante +5 °C - acqua 80-70 °C

MODELLO	PORTATA m3/h	POTENZA Kw	H x L mm	DP aria Pa	Peso Kg
BAAC 1319	1200	8,9	300 x 500	15	8
BAAC30	1800	13,0	360 x 600	16	10
BAAC41	2600	17,3	420 x 600	24	12
BAAC36	3600	27,6	480 x 700	41	13
BAAC50	5000	41,8	540 x 800	56	15
BAAC65	6500	53,3	600 x 900	59	18
BAAC82	8200	69,8	720 x 1000	54	21



BATTERIE DI RAFFREDDAMENTO AD ACQUA

Tubi in rame diametro 6 mm, alette in alluminio, 6 ranghi, passo alette non inferiore a 2,5 mm.
 Attacchi filettati Gas. Telaio in lamiera zincata. Flangia da 30 mm su entrambe le facce per il
 collegamento ai canali. Condizioni nominali: aria entrante 32 °C - 50% U.R. Acqua 7 - 12 °C

MODELLO	PORTATA m3/h	POTENZA Kw	H x L mm	DP aria Pa	Peso Kg
BAAF12	1200	12,7	300 x 500	110	16
BAAF18	1800	17,5	360 x 600	115	20
BAAF26	2600	23,6	420 x 600	160	22
BAAF36	3600	33,2	480 x 700	170	27
BAAF50	5000	47,6	540 x 800	190	32
BAAF65	6500	55,7	600 x 900	200	38
BAAF82	8200	72,9	720 x 1000	190	47

A richiesta: batterie alettate con dimensioni e materiali diversi (rame-rame, ferro-ferro, ferro-alluminio, inox-alluminio).
 Funzionamento ad acqua, acqua glicolata, vapore, olio diatermico, espansione diretta, condensazione.
 Telai speciali con piastra portaventilatori.

VOK-01

BATTERIE AD ACQUA CALDA PER CANALI CIRCOLARI



Le batterie di post-riscaldamento ad acqua serie VOK-01 sono costituite da un telaio in acciaio zincato che contiene un pacco di scambio con tubi in rame ed alette in alluminio.

I collettori, posti lateralmente, prevedono connessioni da 1" GAS femmina per il collegamento alla linea acqua, mentre nella parte terminale dei collettori dei tappi da 1/2" GAS permettono il collegamento di altre batterie in parallelo alla prima, nonché le funzioni di sfiato e spurgo.

La connessione con i canali è prevista, in questa serie, con raccordi circolari di diametri unificati DIN 24145.

Caratteristiche tecniche:

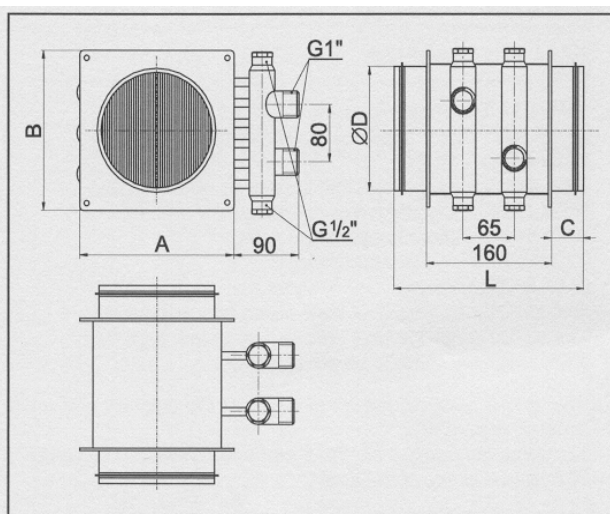
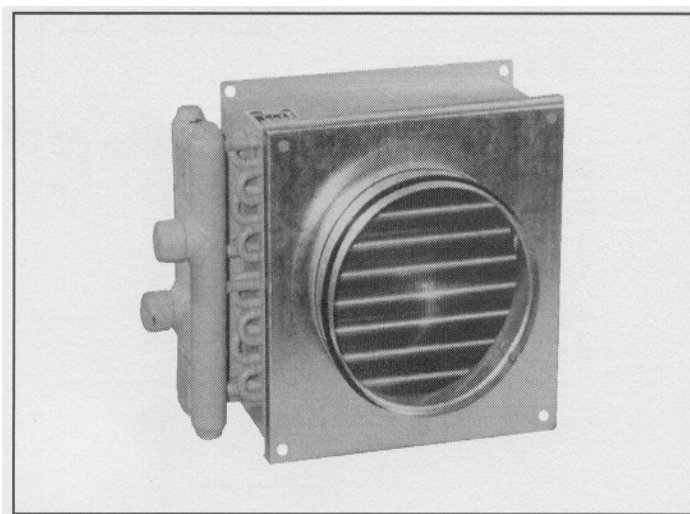
Telaio: acciaio zincato

Tubi/alette: rame/alluminio

Collettori: acciaio

Massima pressione d'esercizio: 10 Bar

Massima temperatura d'esercizio: 100° C



MODELLO	Portata max m ³ /h	Perdita Pa	A mm	B mm	C mm	L mm	D mm	Peso Kg
VOK-01-T-160	300	20	290	355	40	240	160	6,7
VOK-01-T-200	700	60	290	355	40	240	200	6,6
VOK-01-T-250	1100	60	390	390	60	280	250	9,1
VOK-01-T-315	1300	70	390	390	60	280	315	8,9
VOK-01-T-355	1900	75	460	460	60	280	355	12
VOK-01-T-400	2100	80	460	460	60	320	400	12,1



SIRE - SISTEMI PER IL RECUPERO DELL'ENERGIA

Via Monte Rosa 1 - 20049 CONCOREZZO - Tel. (039) 6049008 - Fax (039) 6886328

www.sireonline.com e-mail: info@sireonline.com

Diagramma perdita di carico lato aria VOK-01

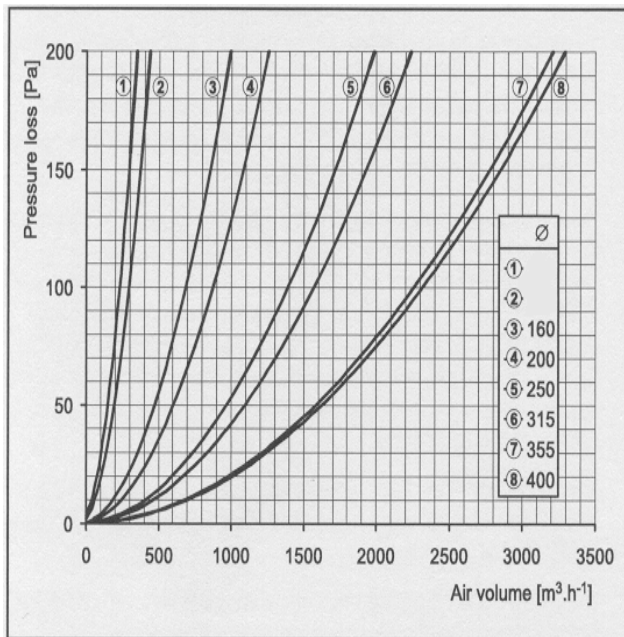


Diagramma resa termica VOK-01-160-200

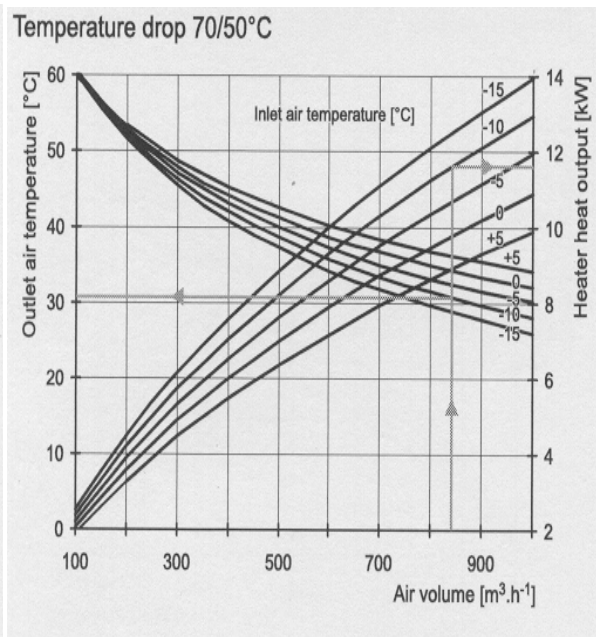


Diagramma resa termica VOK-01-250-315

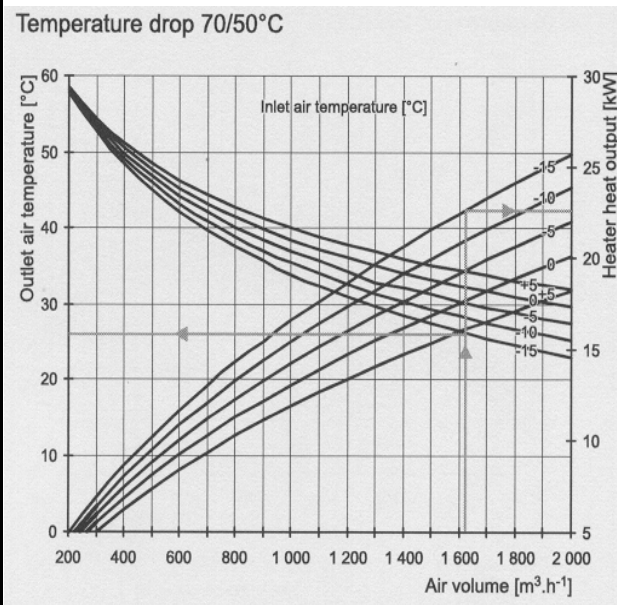
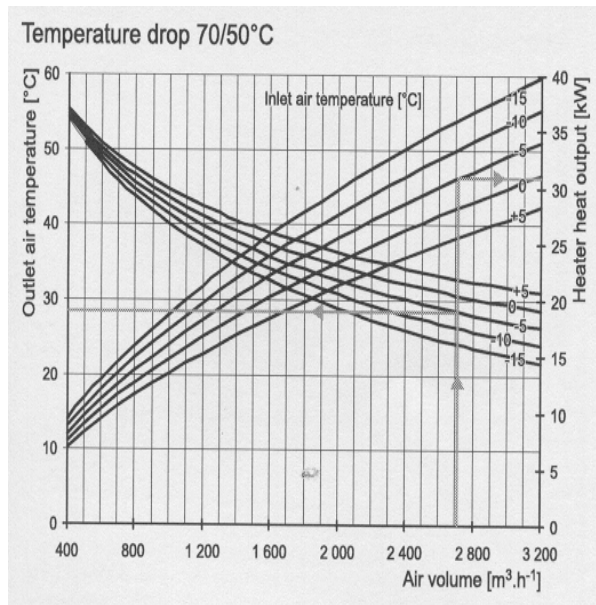


Diagramma resa termica VOK-01-355-400



SIRE - SISTEMI PER IL RECUPERO DELL'ENERGIA
Via Monte Rosa 1 - 20049 CONCOREZZO - Tel. (039) 6049008 - Fax (039) 6886328

www.sireonline.com e-mail: info@sireonline.com