

FLK-B

FILTRO PIANO CLASSE EU3 PER CANALI CIRCOLARI



I filtri della serie FLK-B sono stati studiati per permettere la filtrazione remota negli impianti di ventilazione forzata e in special modo per essere accoppiati alle nostre unità di ventilazione RECO-VEN. Il media filtrante è composto da fibre cosparse di sostanza ad alta adesività per migliorare la raccolta di polveri. Una struttura in filo metallico mantiene in piano il materassino per favorire il passaggio uniforme dell'aria. Il contenitore è realizzato in acciaio zincato con portello d'ispezione facilmente apribile per la manutenzione ordinaria degli elementi filtranti. La connessione con i canali è prevista, in questa serie, con raccordi circolari di diametri unificati DIN 24145.

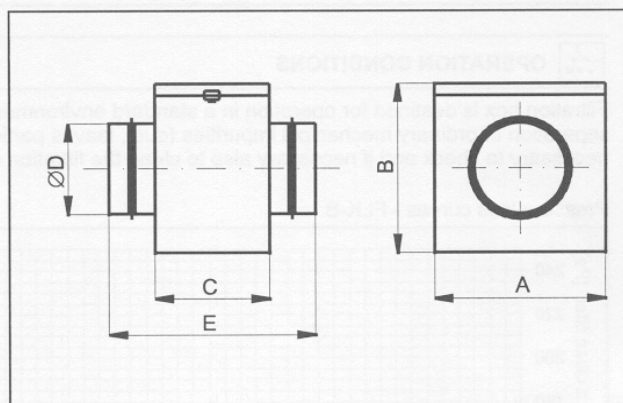
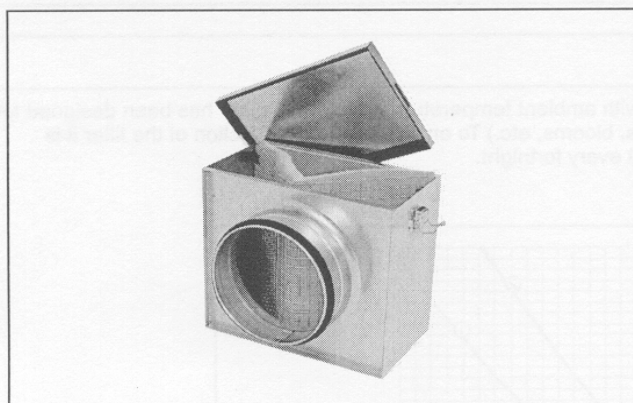
Caratteristiche tecniche:

Classe di filtrazione EUROVENT: EU3

Media filtrante: microfibre ininfiammabili

Massima temperatura: 60°C

Pulizia: filtro non rigenerabile, sostituire quando la perdita di carico è 1,5 volte superiore alla perdita di carico a filtro pulito.



MODELLO	Portata m ³ /h	Perdita Pa	A mm	B mm	C mm	E mm	D mm	Peso Kg	APPLICABILE SU RECO-VEN:
FLK-B-200	500	30	315	275	180	302	200	3,5	-
FLK-B-250	800	58	365	325	230	352	250	3,5	VTR-05/VTR-09
FLK-B-315	1000	40	425	390	330	452	315	6,1	MAX 12
FLK-B-355	1500	45	515	495	455	587	355	8,4	MAX 15-MAX30*
FLK-B-400	2000	60	515	495	455	587	400	8,4	MAX 19-MAX 41*

* per i modelli MAX 30 e MAX 41 occorre installare 2 filtri in parallelo (raddoppiare il prezzo di listino).



SIRE - SISTEMI PER IL RECUPERO DELL'ENERGIA
Via Monte Rosa 1 - 20049 CONCOREZZO - Tel. (039) 6049008 - Fax (039) 6886328

www.sireonline.com e-mail: info@sireonline.com