

# BARRIERE A LAMA D'ARIA

# VENESSE



SIRE

*SERIE*



VENTILAZIONE • BARRIERE A LAMA D'ARIA • RECUPERO DI CALORE

**GENERALITÀ**

**VENESSE** è una barriera a lama d'aria per installazione verticale, cioè per lancio dell'aria orizzontale.

La barriera d'aria **VENESSE** permette la separazione di due ambienti adiacenti con differenti condizioni climatiche. **VENESSE** è particolarmente indicata per installazioni in centri commerciali, banche, hotels, edifici amministrativi, sale conferenze, ristoranti ecc. L'altezza nominale è di 2,5 m; può essere fornita con riscaldamento ad acqua, elettrico (resistenze a filo senza inerzia) o senza riscaldamento.

Controllo elettronico remoto con segnalazioni LED. Montaggio destro o sinistro nello stesso modello. Colore standard RAL 9010, altri RAL a richiesta, versione AISI 304 a richiesta.

Possibilità di concatenare fino a 6 barriere tramite cavetto di tipo telefonico.

**LIMITI DI IMPIEGO**

**VENESSE** può essere installata all'interno di ambienti con temperatura da 5 a +35 °C e umidità fino all'80%. L'aria deve essere esente da grassi, polveri grossolane, vapori chimici ed impurità in genere. Per la versione con riscaldamento ad acqua, la temperatura massima dell'acqua è di 100 °C, pressione max 1,6 Mpa.

La versione con riscaldamento elettrico è equipaggiata con termostato a riarmo automatico tarato su 50 °C e termostato di emergenza a riarmo manuale tarato su 115 °C.

Installazione su porte di larghezza massima 5 m (10 m in caso di installazione di due barriere contrapposte). Questo dato è puramente indicativo, valido solo in assenza di correnti d'aria trasversali attraverso la porta. L'idoneità di **VENESSE** all'impiego previsto deve sempre essere verificata da un progettista qualificato.

**PRESTAZIONI**

Modello	Larghezza porta m*	Portata aria m <sup>3</sup> /h	Livello sonoro dB(A)**	Potenza riscaldamento kW	Alimentazione resistenze V/Ph	Alimentazione ventilatori V/A	Peso kg
<b>VCV-B-25S</b>		5500	56,0	-	-	230/6,5	95
<b>VCV-B-25E</b>	5	5400	55,5	12,0/24,0	400/3	230/6,5	103
<b>VCV-B-25F</b>	(10,0)	5400	55,5	18,0/36,0	400/3	230/6,5	103
<b>VCV-B-25W</b>		5100	55,0	41,1***	-	230/6,5	104

\* Dato indicativo, valido solo in assenza di correnti d'aria trasversali attraverso la porta.

Controllare l'idoneità del prodotto all'impiego previsto con un progettista qualificato o con l'ufficio tecnico Sire.

\*\* Livello di pressione sonora misurato a 3 metri dall'entrata dell'aria.

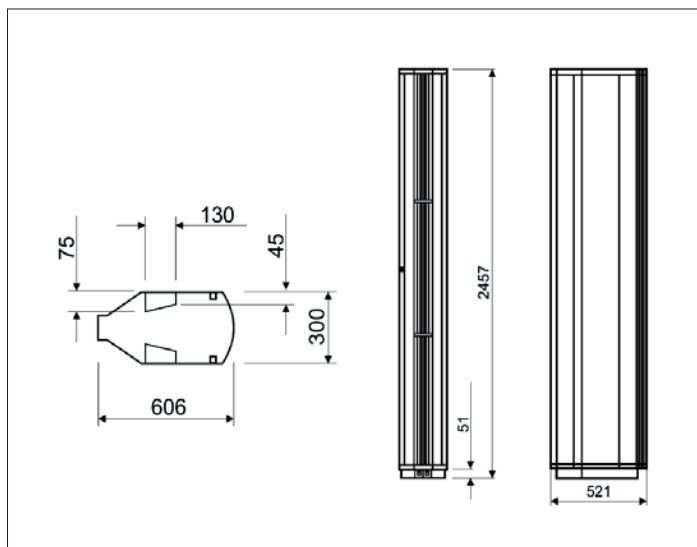
\*\*\* Alla temperatura acqua 90-70 °C e temperatura aria entrante 18 °C

**PARAMETRI DEL RISCALDATORE ELETTRICO**

Modello	Portata aria m <sup>3</sup> /h	Potenza riscaldamento kW	Assorbimento Amp	Aumento temperatura °C
<b>VCV-B-25E</b>	5400	12/24,0	33,5	13,3
<b>VCV-B-25F</b>	5400	18/36,0	50,0	20,0

**PARAMETRI DEL RISCALDATORE AD ACQUA**

Modello	Portata aria m <sup>3</sup> /h	Potenza riscaldamento kW	Aumento temperatura °C	Portata acqua l/sec	Perdita di carico acqua kPa
con temperatura acqua 60-40 °C					
<b>VCV-B-25W</b>	5100	19,0	29,0	0,23	4,0
con temperatura acqua 70-50 °C					
<b>VCV-B-25W</b>	5100	26,4	33,4	0,32	5,0
con temperatura acqua 80-60 °C					
<b>VCV-B-25W</b>	5100	33,8	37,6	0,41	7,0
con temperatura acqua 90-70 °C					
<b>VCV-B-25W</b>	5100	41,1	41,9	0,50	8,0

**DIMENSIONI**

**INSTALLAZIONE ED ASSEMBLAGGIO**

La bocca di mandata aria deve essere il più vicino possibile al bordo della porta, rispettando tuttavia le distanze minime tra l'apparecchio e le pareti adiacenti indicate in fig. 1 e 2.

Per un funzionamento ottimale, si raccomanda che la barriera sia più alta dell'apertura di almeno 100 mm (fig. 2).

La piastra di ancoraggio è compresa nella fornitura. Tutti i collegamenti (elettrici, acqua, cavi di comunicazione) possono essere posizionati a piacere all'interno della piastra.

Le connessioni possono anche passare dalla piastra superiore, attraverso un'apposita apertura.

La barriera può essere installata indifferentemente a destra o a sinistra della porta, predisponendo l'apertura del portello di servizio verso l'interno del locale.

**DISTANZA MINIMA DALLE PARETI**

Fig.1

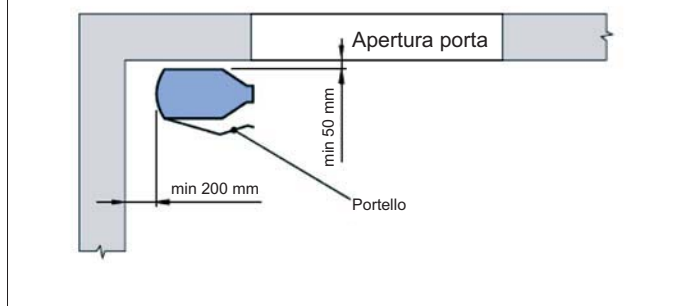
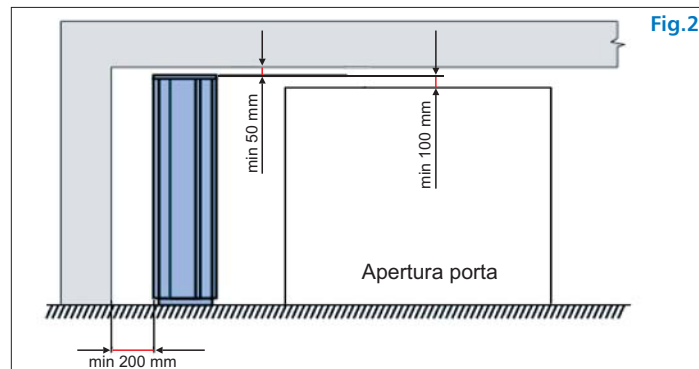
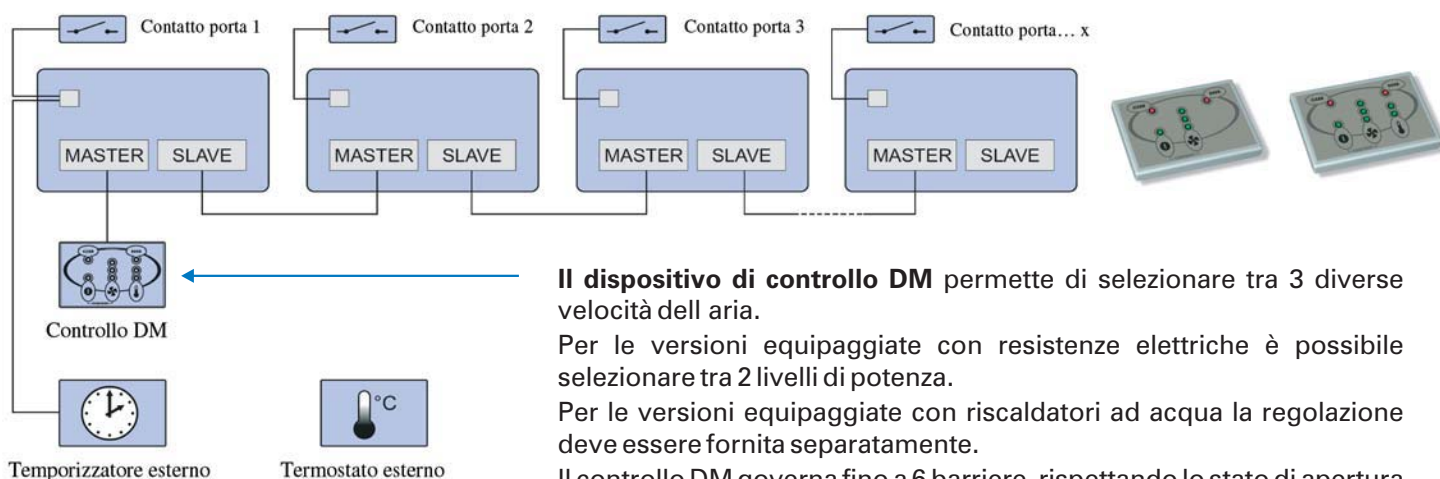


Fig.2


**CONTROLLI**

**ACCESSORI**


INTERRUTTORE PORTA



TIMER



TERMOSTATO AMB.



VALVOLA 3 VIE



TUBO FLESSIBILE


**XB**

Senza riscaldamento.  
Lunghezze 90, 120, 150 cm.  
Per porte fino a 2,8 m di altezza.  
Con radiocomando a distanza (on-off più 2 velocità).


**BASIC VCZ**

Con riscaldamento ad acqua, elettrico o senza riscaldamento.  
Lunghezze 100, 150, 200 cm.  
Per porte fino a 3 metri di altezza.  
Con comando a parete (on-off più 3 velocità).


**OPTIMAL VCO**

Con riscaldamento ad acqua, elettrico o senza riscaldamento.  
Lunghezze 100, 150, 200 cm concatenabili.  
Per porte fino a 3,2 metri di altezza.  
Con controllo elettronico delle funzioni: portata d'aria, potenza, apertura porta, intervallo manutenzione ecc.


**STANDESSE VCS**

Con riscaldamento ad acqua, elettrico o senza riscaldamento.  
Lunghezze 100, 150, 200 cm concatenabili.  
Due versioni, per porte fino a 3,5 o 5 metri di altezza.  
Controllo elettronico delle funzioni: portata d'aria, potenza, apertura porta, intervallo manutenzione ecc., oppure controllo manuale a parete.


**FINESSE F-VCS**

Barriera d'aria da incasso in controsoffitto.  
Con riscaldamento ad acqua, elettrico o senza riscaldamento.  
Lunghezze 110, 150, 200 cm concatenabili.  
Due versioni, per porte fino a 3,5 o 5 metri di altezza.  
Controllo elettronico delle funzioni: portata d'aria, potenza, apertura porta, intervallo manutenzione ecc., oppure controllo manuale a parete.


**INTENSE VDI**

Con riscaldamento ad acqua, elettrico o senza riscaldamento.  
Lunghezze 100, 150, 200 cm concatenabili.  
Per porte fino a 3,5 metri di altezza.  
Controllo elettronico delle funzioni: portata d'aria, potenza, apertura porta, intervallo manutenzione ecc.  
Può incorporare un diffusore di essenze e una lampada germicida.


**INDESSE VCP**

Barriera d'aria per uso industriale (capannoni)  
Con riscaldamento ad acqua (anche surriscaldato), elettrico o senza riscaldamento.  
Lunghezza 55, 150, 200 cm facilmente accoppiabili tramite staffe fornite installabili sopra il portone oppure a lato, verticalmente, per lancio aria orizzontale.  
Lancio d'aria efficace fino a 4,5 metri.

Ed. Aprile 2010 • Tutti i dati riportati sul presente stampato sono soggetti a modifiche senza preavviso