



Serie BASIC

CARATTERISTICHE PRINCIPALI

Lunghezza nominale: 60 e 90 cm

Portata d'aria fino a 475 m³/h

FACE 2 in 1: la griglia di aspirazione microforata ha funzione di filtro

Funzionamento silenzioso

Resistenze elettriche ad avviamento rapido

Semplice radiocomando a distanza

Installazione semplificata

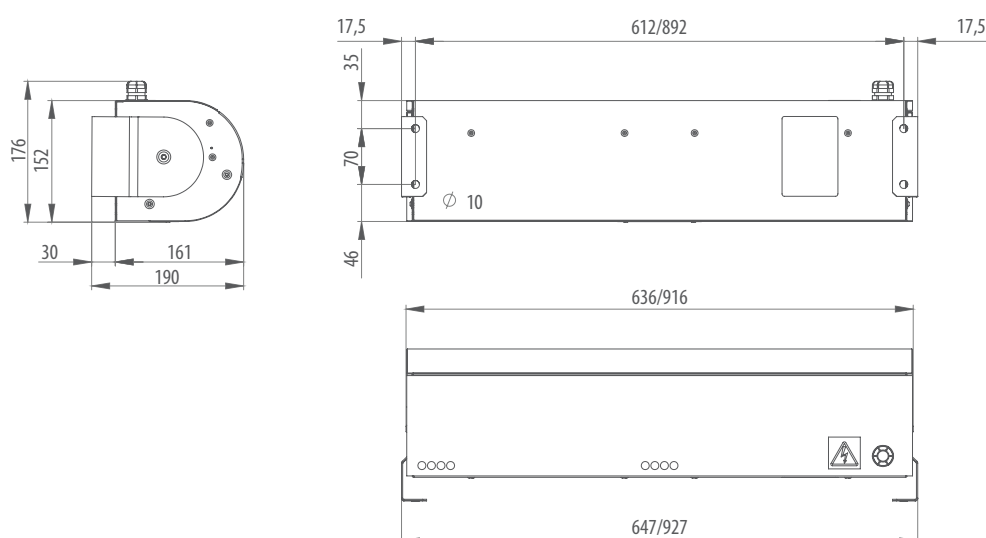
Colore RAL 9010 (qualsiasi colore RAL a richiesta)

RISCALDATORE E BARRIERA D'ARIA da usarsi su piccole aperture come bi-glietterie, caselli autostradali, sportelli fast-food, receptions.

DATI TECNICI

MODELLO	Portata m ³ /h		Press. sonora dB(A)		Alimentazione V	Consumo ventilatori A	Consumo totale A	Potenza riscaldamento kW	Potenza totale kW	Temperatura uscita aria °C	Peso Kg
	max	min	3 m	5 m							
VCB-A-060-E-RF-0-0	315	285	46,5	42,1	230	0,4	11,0	2,4	2,5	40,0	6
VCB-A-090-E-RF-0-0	475	410	48,5	44,0	230	0,7	14,0	3,1	3,2	37,0	8

DIMENSIONI BASIC 600 E BASIC 900 (mm)



 riscaldamento elettrico

