



FINESSE

COMFORT *regulace*



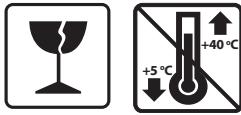
IT Istruzioni di installazione e funzionamento

CONTROLLO ALLA CONSEGNA

NOTA

Verificare immediatamente dopo la consegna. In caso di danni sulla confezione contattare il corriere. I reclami non debitamente compilati in tempo non saranno presi in considerazione.

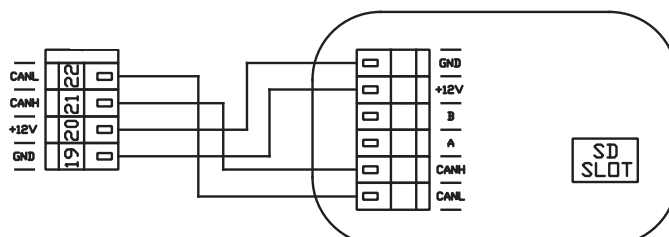
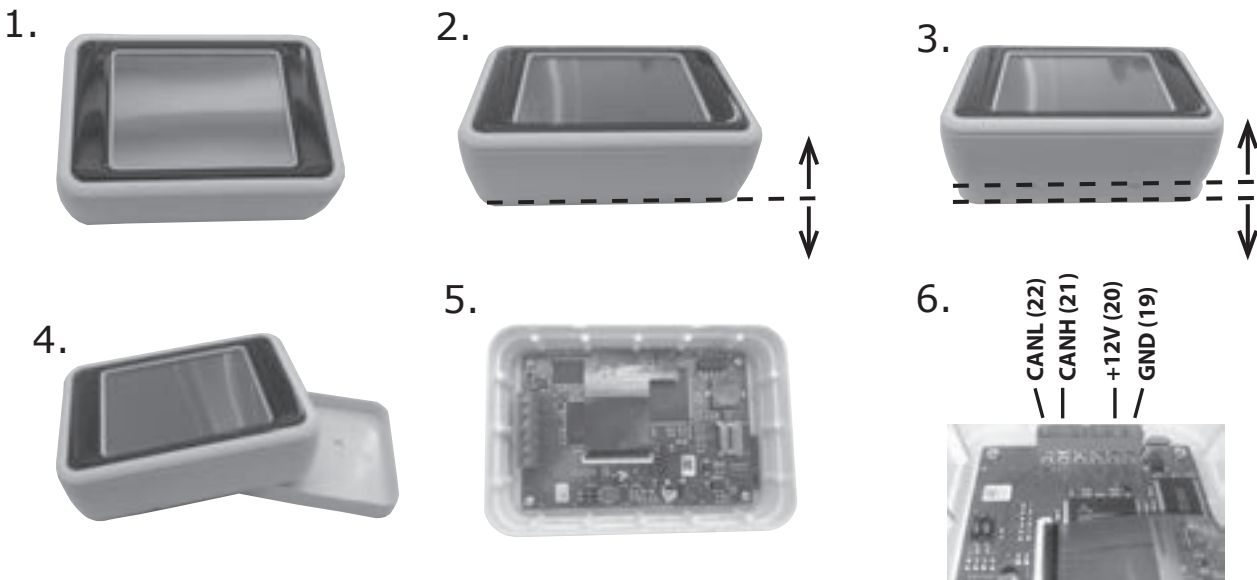
- Controllare che la merce corrisponda al tipo di prodotto ordinato. In caso di discrepanza, non rimuovere il prodotto dall'imballaggio e contattare il fornitore.
- Dopo la rimozione dalla confezione, controllare che il prodotto e gli altri componenti siano in buone condizioni. In caso di dubbi, contattare il fornitore.
- Non installare un'unità danneggiata!
- Se il prodotto non viene rimosso dall'imballaggio immediatamente, conservarlo all'interno, in un locale asciutto con una temperatura ambiente compresa tra **+5 °C e +40 °C**.



	Tutto il materiale dell'imballaggio è ecosostenibile e può essere riutilizzato o riciclato. Contribuire attivamente alla protezione dell'ambiente e garantire un corretto smaltimento o riciclaggio dei materiali di imballaggio	
--	--	--

1. INSTALLAZIONE

1.1 CONNESSIONE DEL PANNELLO DI COMANDO



CONTENUTO DELLA CONFEZIONE



NOTA

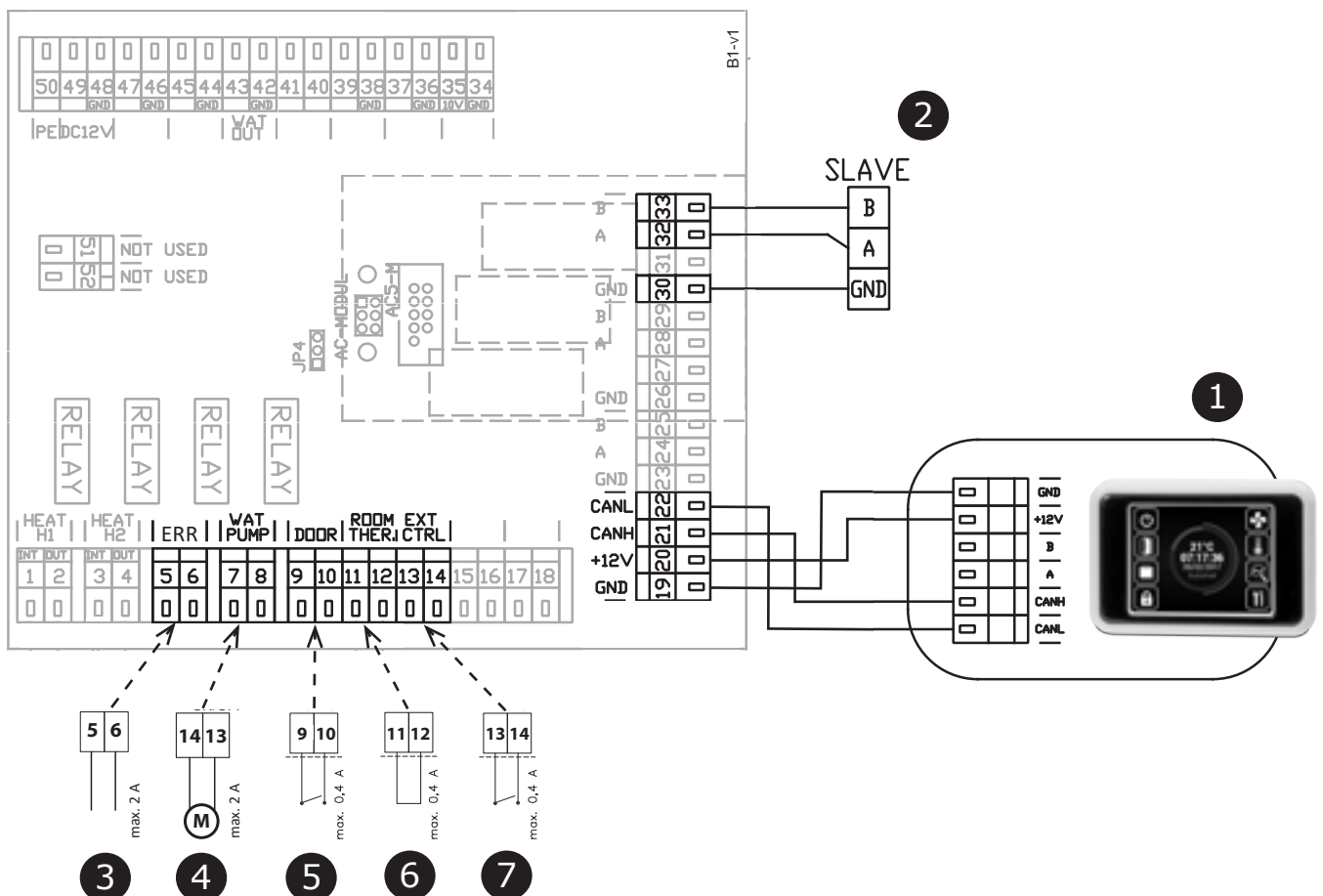
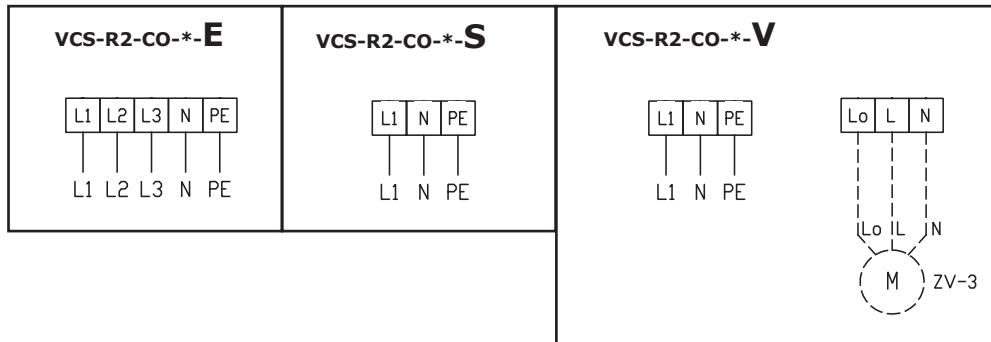
- Se l'unità è stata trasportata a temperature inferiori a 0°C, dopo averla rimossa dall'imballaggio, lasciarla in condizioni operative per almeno due ore senza attivazione al fine di compensare la temperatura interna.

1. INSTALLAZIONE

1.2 ACCESSORI ESTERNI

MASTER COMFORT

Modulo di regolazione Master Comfort

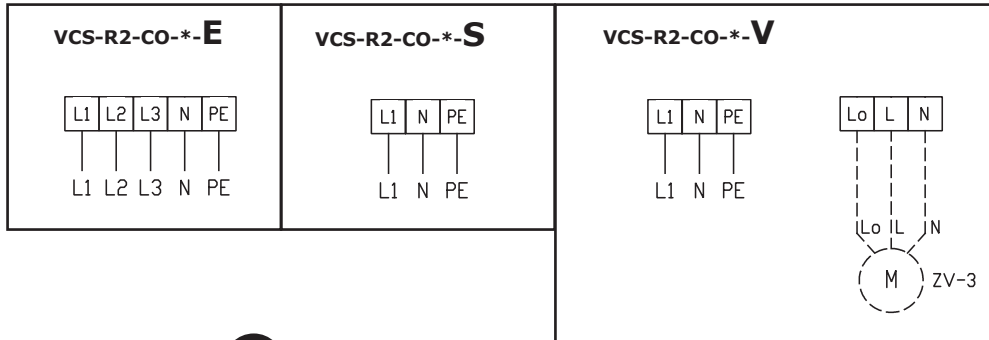


1	Pannello di comando
2	Collegamento per unità SLAVE
3	contatto ERRORE (relè NA/NC)
4	Pompa dell'acqua (relè)
5	contatto SPORTELLLO (ingresso, NA/NC)
6	Termostato (ingresso, NA/NC)
7	Comando esterno (ingresso, ON/OFF).

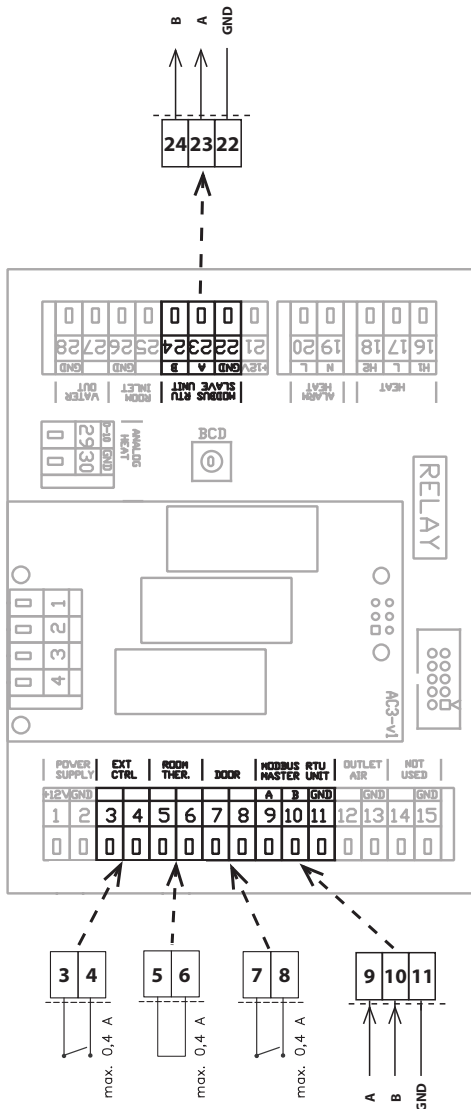
1. INSTALLAZIONE

COMFORT SLAVE

Modulo di regolazione Slave Comfort



1



2

3

4

5

1	Collegamento per unità SLAVE
2	Comando esterno (ingresso, ON/OFF).
3	Termostato (ingresso, NA/NC)
4	contatto SPORTELLO (ingresso, NA/NC)
5	Segnale di comando dall'unità MASTER

2. ACCESSORI ESTERNI

2.1 COLLEGAMENTO DEGLI ACCESSORI ESTERNI



NOTA

- L'unità deve essere scollegata dall'alimentazione elettrica per collegare gli accessori.
- Tutti i componenti di comando esterni devono essere collegati conformemente al diagramma di cablaggio.

2.1-1 contatto sportello DS



INFORMAZIONE TECNICA

- ideale per tutte le normative SM
- Contatto di commutazione isolato con un voltaggio massimo di 230V, 6A
- IP67, può essere collegato come un freno o come un contatto di commutazione



ATTENZIONE!

Non inclusi con il prodotto.

2.1-2 DK-1 / contatto sportello DK-B3



INFORMAZIONE TECNICA

- Contatto di commutazione isolato con un voltaggio massimo di 12V.

Cavo - Cavo bipolare con una sezione trasversale di 0,5 mm². - Lunghezza



massima: 50 m



ATTENZIONE!

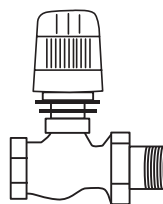
Non inclusi con il prodotto.

2.1-3 Valvola termostatica – TV1/1



INFORMAZIONE TECNICA

- Valvola termostatica per regolare lo scambiatore di acqua
- Ideale per tutti i tipi di tendina con scambiatore di acqua
- Funziona indipendentemente dai comandi elettronici



ATTENZIONE!

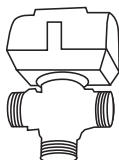
Non inclusi con il prodotto.

2.1-4 Valvola di zona ZV-3 / RT-3-xx



INFORMAZIONE TECNICA

- Valvola di zona per regolare lo scambiatore di acqua
- Cavo - Cavo tripolare con una sezione trasversale di 1,5 mm², 230 V/ 50 Hz.

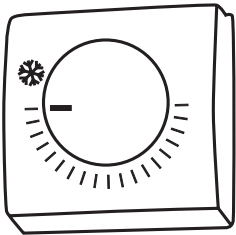


ATTENZIONE!

Non inclusi con il prodotto.

2. ACCESSORI ESTERNI

2.1-5 Termostato ambiente - TER-P



INFORMAZIONE TECNICA

- Termostato ambiente per regolare il riscaldamento
- Cavo - Cavo bipolare con una sezione trasversale di 0,5 mm², 230 V/ 50 Hz.

ATTENZIONE!

Non inclusi con il prodotto.

3. MESSA IN SERVIZIO

NOTA

Prima di avviare l'unità, controllare i seguenti elementi:

- Avete lasciato all'interno utensili od oggetti suscettibili di danneggiare l'unità?
- L'alimentazione di energia e di riscaldamento acqua (laddove applicabile) è adeguata?
- L'unità è stata chiusa correttamente?
- Il modulo di comando è stato collegato correttamente?
- L'unità dispone di una protezione adeguata conformemente agli standard applicabili?

4. CONTROLLI

LEGGERE CON ATTENZIONE!

Prima della messa in servizio iniziale occorre controllare:

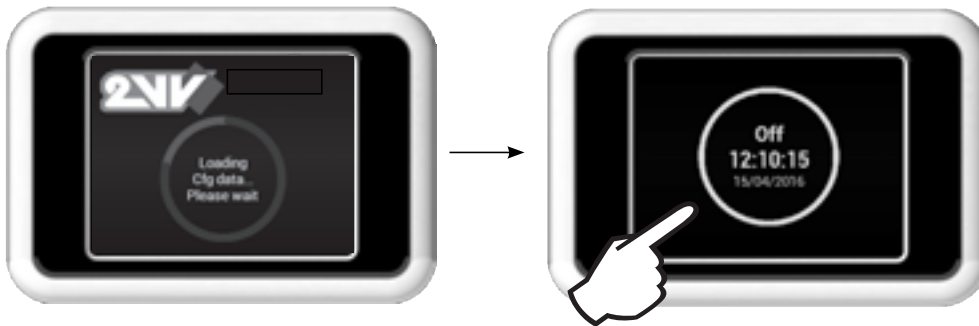
- che il dispositivo sia correttamente fissato alla struttura di supporto,
- che il dispositivo sia correttamente chiuso
- che l'alimentazione elettrica sia debitamente collegata, ivi compresa la messa a terra e la protezione da sovracorrente esterna,
- che tutti i componenti elettrici siano collegati in modo sicuro,
- che l'installazione sia conforme alle istruzioni contenute nel manuale,
- che non sia presente qualsiasi utensile o altro oggetto rimasto all'interno dell'unità che possa danneggiarla.

ATTENZIONE!

- Gli interventi o modifiche ai collegamenti interni sono vietate e si tradurranno in una perdita della garanzia.
- Raccomandiamo l'utilizzo di accessori forniti dalla nostra azienda. Contattare il proprio fornitore in caso di dubbi concernenti l'utilizzo di accessori non originali.

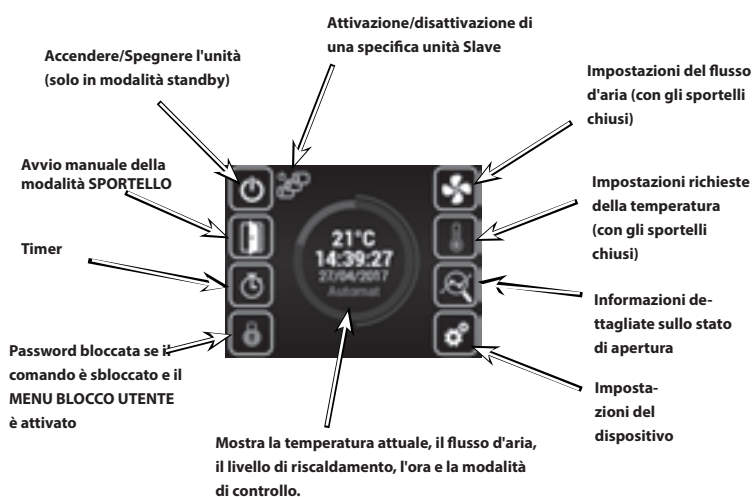
AVVIAMENTO


Dopo il collegamento dell'alimentazione elettrica, il display si accende e i dati vengono caricati. Il dispositivo è pronto per essere attivato una volta che i dati di assistenza sono stati completamente caricati.











Il comando a distanza ha un touch screen. Il dispositivo viene comandato toccando i simboli sullo schermo

Descrizione della schermata principale



 I menu sono descritti qui sotto

-  pagina 13    
-  pagina 14 
-  pagina 17 

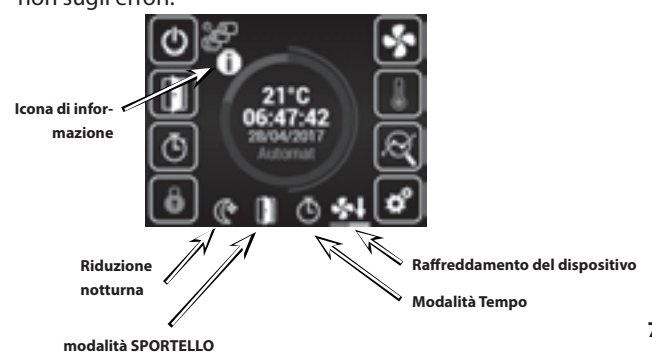
Icone di avvertimento

Forniscono informazioni in merito agli errori. Cliccando su di essere si apre una schermata con il report dell'errore.



Icone di informazione

Queste icone forniscono informazioni esclusivamente sullo stato, non sugli errori.



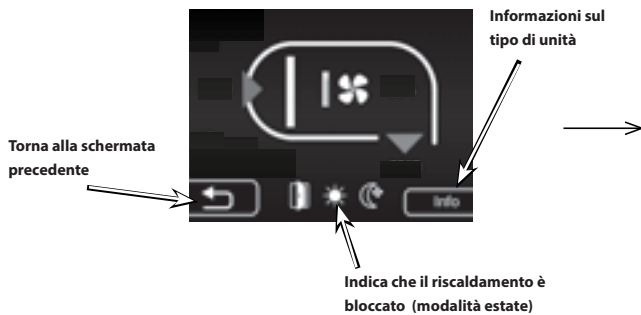
4. CONTROLLI



Stato attuale

Questa schermata mostra lo stato dettagliato dell'unità:

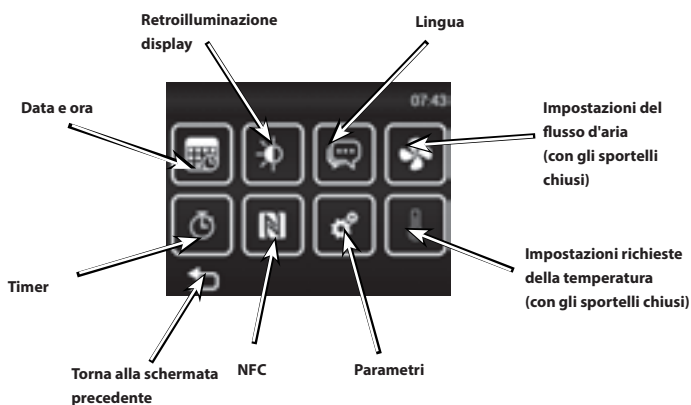
- Impostazioni attuali del flusso d'aria (passaggio o %), icone di informazione
- Impostazioni di rendimento del termostato (se incluso)



Le impostazioni possono essere trovate qui di seguito, nella scheda "SOTTO-UNITA"



MENU Impostazioni



Temperatura richiesta impostazione con gli sportelli chiusi



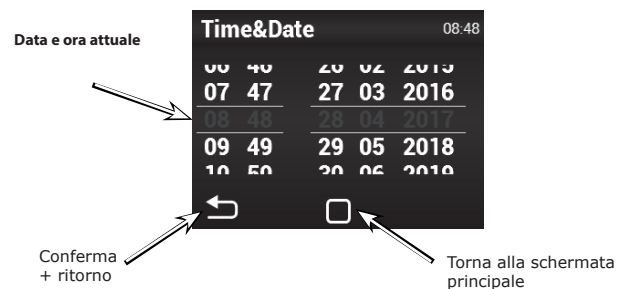
Se il riscaldamento è bloccato nella modalità estate (MENU - RISCALDAMENTO ESTATE), la schermata mostrerà l'icona "Sole" e non consentirà di selezionare il rendimento.



Impostazione del flusso d'aria con gli sportelli chiusi



Impostazioni Data e ora

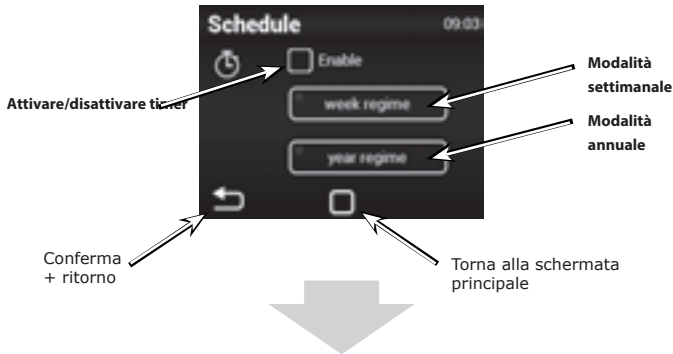


4. CONTROLLI

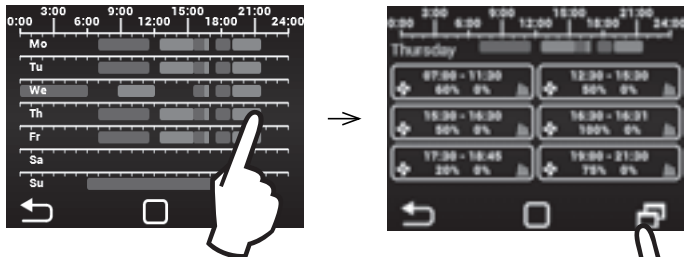


Timer

Se non diversamente impostato, l'unità passa in modalità standby dopo che il timer scade.

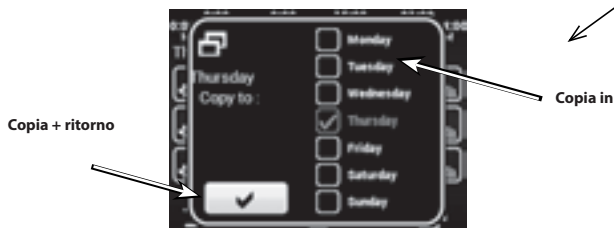


Modalità settimanale



Toccare un giorno per impostare modalità di orario differenti

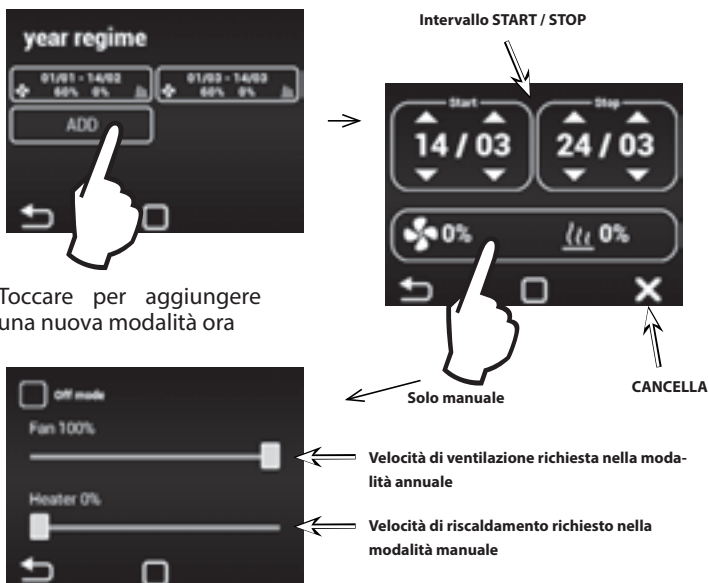
Pulsante per copiare il piano giornaliero in un altro giorno



Copia + ritorno

Copia in

Modalità annuale



Toccare per aggiungere una nuova modalità ora

Solo manuale

CANCELLA

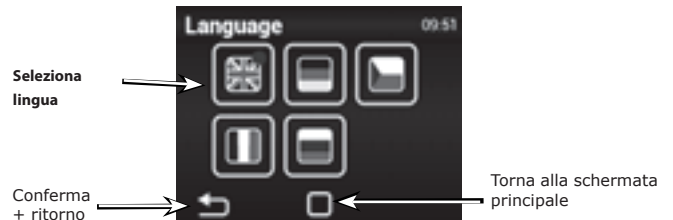
Velocità di ventilazione richiesta nella modalità annuale

Velocità di riscaldamento richiesto nella modalità manuale

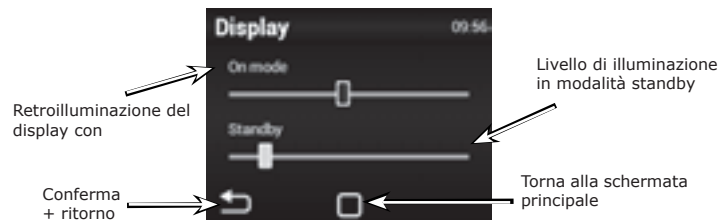


Lingua

Sono presenti 5 lingue disponibili



Impostazioni illuminazione



Retroilluminazione del display con

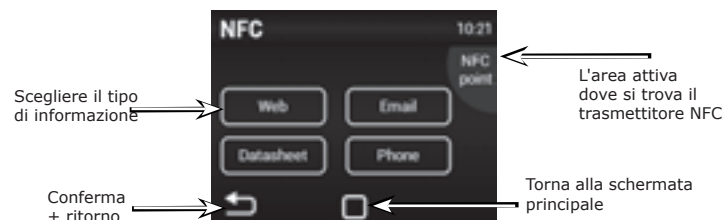
Livello di illuminazione in modalità standby

Conferma + ritorno

Torna alla schermata principale



Near Field Communication (NFC)



Scegliere il tipo di informazione

L'area attiva dove si trova il trasmettitore NFC

Conferma + ritorno

Torna alla schermata principale

Il menu NFC consente ai dispositivi compatibili con Near Field Communication (NFC) di trasmettere le informazioni pertinenti. I telefoni cellulari e tablet sono solitamente dotati di questa funzione. Verificare se il proprio dispositivo dispone di questa funzione prima dell'uso.

Come si utilizza:

- 1) All'interno del menu NFC, selezionare le informazioni che desiderano vedere nel proprio dispositivo
- 2) Abilitare NFC nel proprio dispositivo e posizionarlo nell'angolo in alto a destra del pannello di controllo, vedere immagine qui sotto



4. CONTROLLI



Menu Assistenza

Digitare il codice 1616 per accedere al menu assistenza



1616

Elimina/ritorna

Menu Accesso



Selezionare questo menu dopo aver centrato la schermata e toccare Invio



Accesso al menu selezionato

MENU - MODALITA'



Controllo MANUALE

MENU - IMPOSTAZIONE HW



Utilizzare questo menu per impostare il comportamento dettagliato degli ingressi e uscite dei regolatori



contatto SPORTELLO (NA/NC)

Contatto controllo esterno (NA/NC)

Contatto errore (NA/NC)

Ad 1)

Ad 2)

Ad 3)

Ad 1) - Attivazione/impostazioni sensore di temperatura esterna
Nessuna - Non può essere modificato con il regolatore COMFORT

Ad 2) - Imposta il comportamento dell'ingresso del contatto esterno. Opzioni:
Nessuna - inattiva
Controllo esterno - Commutazione esterna del dispositivo

Ad 3) - Termostato (NA/NC)

MENU - TIMER FILTRO



Utilizzare questo menu per impostare il periodo (in ore motore) dopo di che vi sarà ricordato di sostituire i filtri o di resettare al timer.

Impostare il tempo scaduto il quale una comunicazione apparirà sulla schermata principale.
1000h ~ 5000h



Stato attuale del timer

pulsante RESET (utilizzare dopo la sostituzione dei filtri)

Mostra lo stato del filtro intasato nella schermata principale

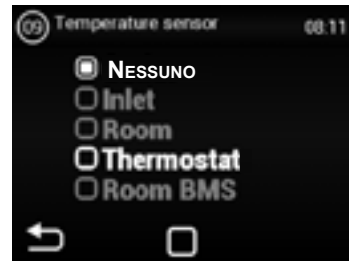


MENU - SENSORE TEMPERATURA



Disponibile solo in modalità automatica

Utilizzare questo menu per selezionare il sensore da utilizzare per il controllo della temperatura principale



Opzioni:

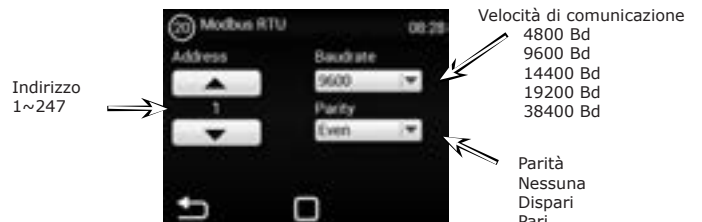
Nessuna

Termostato - Termostato ambiente (ON/OFF)

MENU - MODBUS RTU



Utilizzare questo menu per impostare i parametri di comunicazione del Modbus RTU



Indirizzo 1~247

Velocità di comunicazione
4800 Bd
9600 Bd
14400 Bd
19200 Bd
38400 Bd

Parità
Nessuna
Dispari
Pari

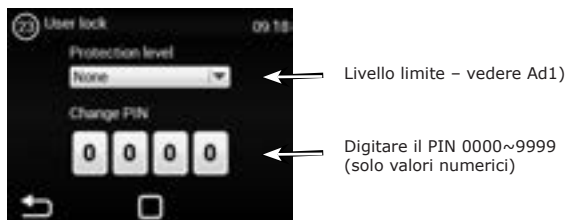


Un'impostazione errata potrebbe impedire la comunicazione con il regolatore

4. CONTROLLI

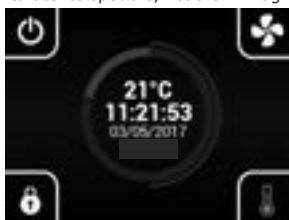
MENU

Utilizzare questo menu per impostare i limiti per controllare il regolatore con un pannello multi-livello



Opzioni:

- Nessuna** - Limite inattivo
- On/Off** - Solo On/Off e l'accesso al menu informazioni sono abilitati nella schermata principale
- On/Off, Temp, Flusso** - On/Off, il menu informazioni, e le impostazioni della temperatura e del flusso dell'aria sono accessibili senza password.
- Full** - Si può accedere solo al menu informazioni senza password
- Modalità utente** - Modalità utente speciale, vedere immagine qui sotto



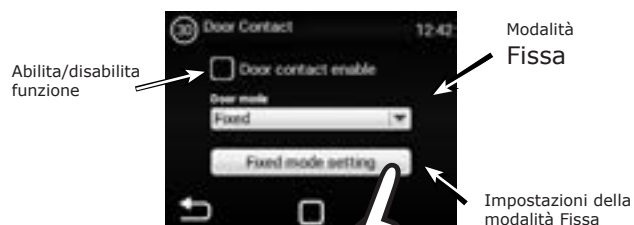
MENU - RISCALDAMENTO ESTATE

Utilizzare questo menu per impostare i limiti di riscaldamento nei mesi estivi. La modalità Inverno è impostata di default. Abilitare questa funzione consente il riscaldamento anche in estate



MENU - CONTATTO SPORTELLO

Utilizzare questo menu per impostare il comportamento del regolatore conformemente al contatto dello sportello



Velocità di ventilazione con gli sportelli aperti (33%-100%)

Impostazioni riscaldamento con sportelli aperti Manuale = 0%, 50%, 100%

Funzione Riduzione **Disabilita** Intervallo di tempo **Temperatura** (quando si raggiunge una temperatura sul termostato)

Riduzione programmata

Impostazioni dettagliate della funzione di riduzione



MENU - SOTTO-UNITA'

Utilizzare questo menu per impostare il comportamento dei regolatori IC-S connessi come SLAVE

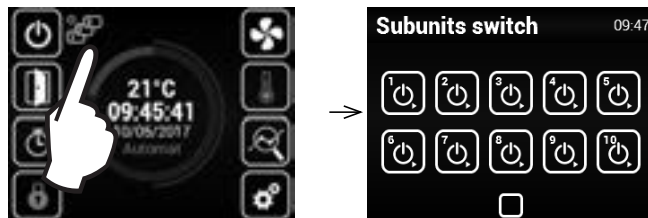


Ad 1) - Usare un contatto sportello come principale. Il suo stato sarà inviato ai regolatori SLAVE e non sarà più necessario connetterlo a ciascun regolatore, se richiesto.

- Non consentito = il contatto dello sportello non trasmetterà al regolatore SLAVE dal MASTER
- Consentito = il contatto dello sportello trasmetterà al regolatore SLAVE dal MASTER

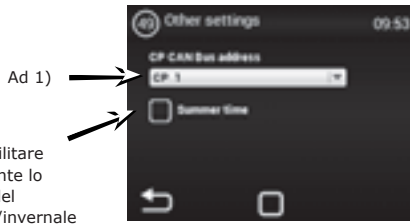
Ad 2) - Attiva nella schermata principale l'icona per commutare ciascun regolatore SLAVE a ON/OFF. Se inattivo, tutti i regolatori SLAVE saranno impostati a ON od OFF contemporaneamente

- Non consentito = I regolatori SLAVE vengono commutati a on/off contemporaneamente.
- Consentito = i regolatori SLAVE possono essere commutati a on/off individualmente dalla schermata principale



MENU - ALTRE IMPOSTAZIONI

Utilizzare questo menu per impostare i parametri rimanenti



Ad 1)

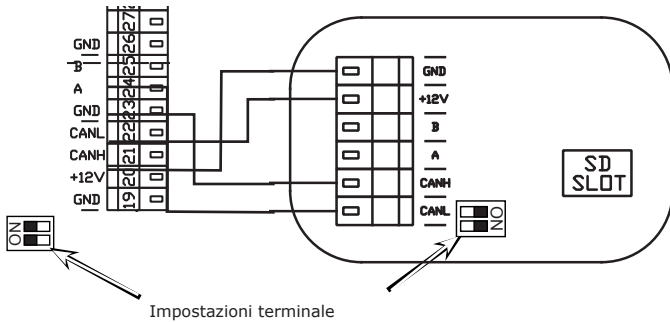
Abilitare/disabilitare automaticamente lo spegnimento del periodo estivo/invernale

Ad 1) - Imposta l'indirizzo CAN del pannello di controllo in modo tale che fino a 2 pannelli di controllo possano essere connessi al regolatore MASTER
 Opzioni: CP 1 = l'indirizzo del pannello di controllo è 1
 CP 2 = l'indirizzo del pannello di controllo è 2

ATTENZIONE!

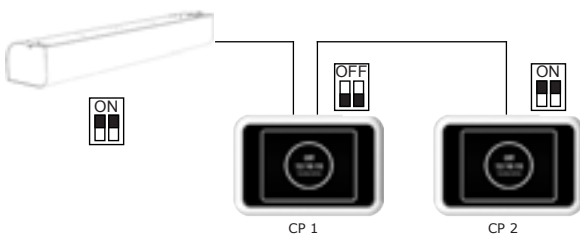
Ciascun pannello deve avere il suo personale indirizzo, in caso contrario potrebbe verificarsi un malfunzionamento del regolatore.

I terminali devono essere impostati se devono essere collegati più pannelli. Essi si trovano nell'elettronica principale e nel controller:

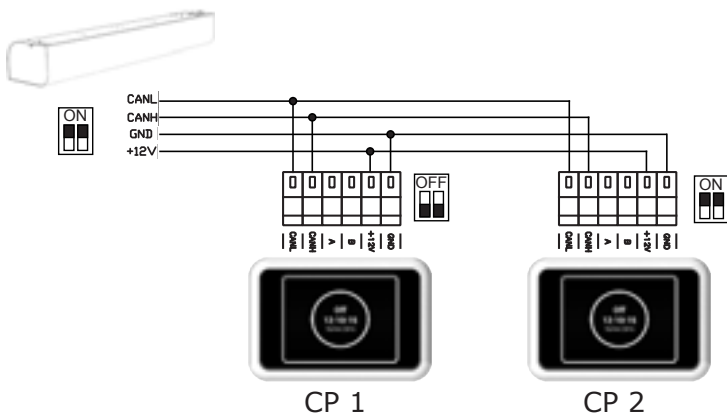


Impostazioni terminale

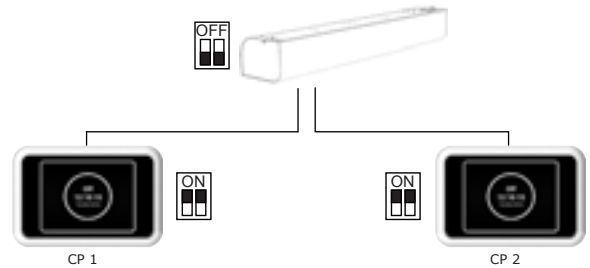
Esempio di collegamento del controller - Opzione 1:



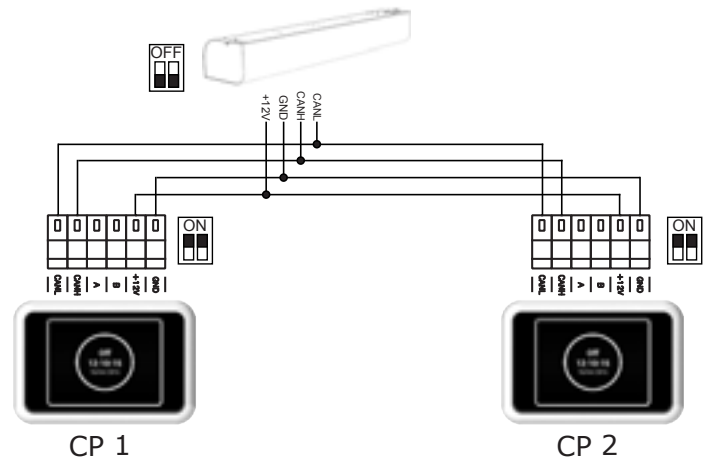
Collegamento elettrico - Opzione 1:



Collegamento elettrico - Opzione 2:

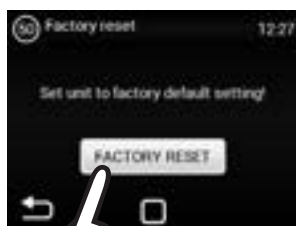


Collegamento elettrico - Opzione 2:



MENU - RESET IMPOSTAZIONI DI FABBRICA

Utilizzare questo menu per resettare ai valori impostati in fabbrica



Premere "FACTORY RESET" per resettare i valori predefiniti del MENU 1616



Una volta terminata l'operazione, si raccomanda di spegnere e accendere l'alimentazione elettrica.

5. MALFUNZIONAMENTI

7.1 MALFUNZIONAMENTI

Scollegare l'alimentazione elettrica prima di eseguire qualsiasi intervento sull'unità. Se non siete certi dei passaggi corretti da seguire, non tentate di eseguire alcuna riparazione e contattate un servizio di assistenza professionale!

Descrizione	Unità comportamento	Possibile problema	Soluzione
44 - Ventola errore	Unità fuori servizio	Ventola surriscaldata o difetto sul contatto termico della ventola di entrata	Determinare la causa del surriscaldamento (cuscinetto difettoso, cortocircuito...) oppure sostituire il motore.
45 - Manutenzione obbligatoria/filtro intasato	Unità operativa	Filtro intasato o è giunto il momento di	sostituire i filtri. Dopo la sostituzione, non dimenticare di resettare il MENU 1616 - FILTRO TIMER
46 - Malfunzionamento termostato	Unità fuori servizio	Malfunzionamento termostato	Controllare il termostato e la condizione del termostato di sicurezza. Il termostato dispone di un adeguato raffreddamento? Controllare il funzionamento del motore.
65 - Errore comunicazione	Unità fuori servizio	Errore comunicazione	Controllare che il cavo di comunicazione non sia danneggiato e che sia correttamente collegato. Rispettare il diagramma di cablaggio al fine di prevenire un disturbo della comunicazione (cablaggio vicino ad alta tensione, fenomeni sul sito che causano interferenze)
L'unità non funziona	Unità fuori servizio	Interruzione dell'alimentazione elettrica	Controllare che non si sia verificata un'interruzione dell'alimentazione elettrica
		Fusibile incrinato	Controllare il fusibile all'interno del modulo di comando
Il riscaldamento si spegne automaticamente	Unità funziona ma non c'è riscaldamento	Il radiatore si surriscalda	Il radiatore si surriscalda a causa di un flusso d'aria insufficiente. Controllare che tutti i ventilatori siano in buono stato e che l'alimentazione d'aria non sia interrotta.

ATTENZIONE!

Spegnere l'alimentazione elettrica prima di eseguire qualsiasi intervento all'interno dell'unità. Lasciare che l'unità si raffreddi!

6. MANUTENZIONE

6.1 PULIZIA

ATTENZIONE!

- Non utilizzare aria compressa, prodotti chimici, solventi o acqua per pulire l'unità.
- Utilizzare una spazzola o un aspirapolvere per pulire il coperchio di aspirazione e l'interno dell'unità.
- Vedere il manuale di installazione della tendina ESSNSSE NEO

7. ASSISTENZA

7.1 SE NON SIETE IN GRADO DI RIPARARE L'UNITA'

Se non siete in grado di risolvere un problema, contattate il fornitore o il rappresentante di 2VV. L'assistenza durante e dopo il periodo di garanzia è fornita da fornitore o da un centro assistenza autorizzato incluso nell'elenco disponibile presso il fornitore.

Fornire le seguenti informazioni al fornitore o al centro assistenza:

- **designazione del tipo di tendina d'aria**
- **accessori in uso**
- **luogo di installazione**
- **numero di serie**
- **condizioni dell'installazione (inclusa elettrica)**
- **periodo di funzionamento**
- **descrizione dettagliata del malfunzionamento**

7.2 – MESSA FUORI SERVIZIO DEL PRODOTTO – SMALTIMENTO

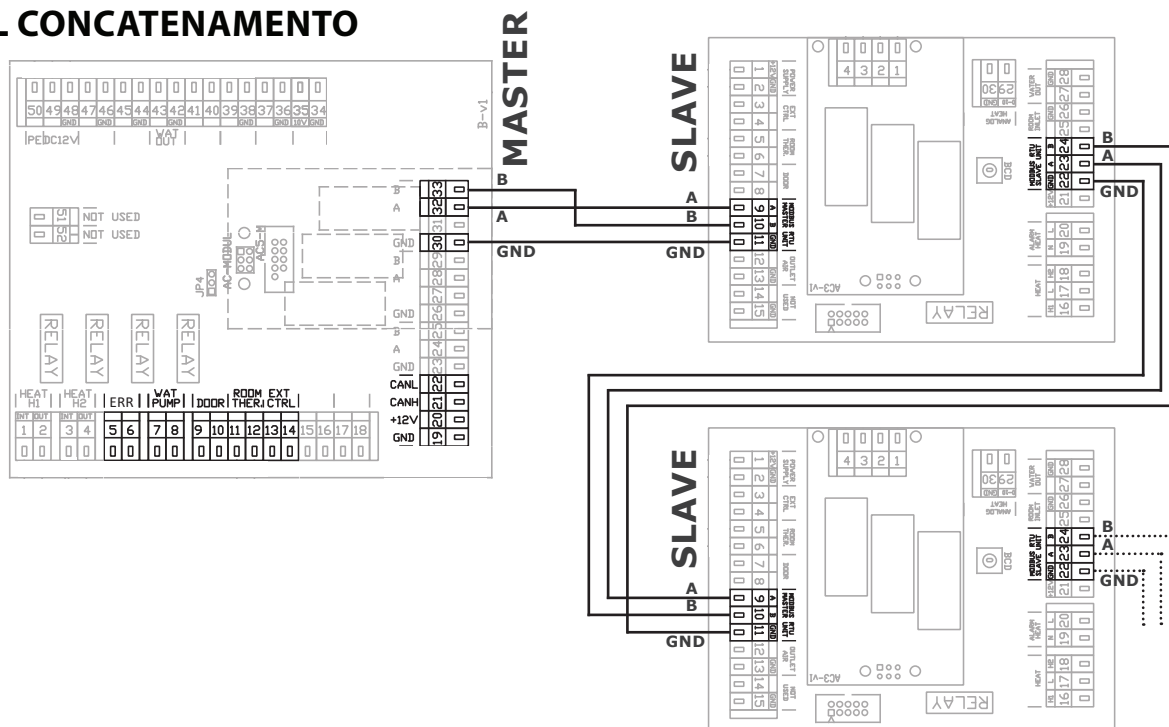
Prima di demolire il prodotto, renderlo inutilizzabile. I prodotti vecchi hanno ancora materie prime che possono essere riutilizzate. Portarle in un centro di raccolta per materie prime secondarie. E' preferibile che il prodotto venga demolito da uno specialista, in modo tale che il materiale riciclabile possa essere riutilizzato. Portare le parti non riutilizzabili in un idoneo centro di smaltimento dei rifiuti.



Lo smaltimento dei materiali deve rispettare le normative vigenti in materia di gestione dei rifiuti.

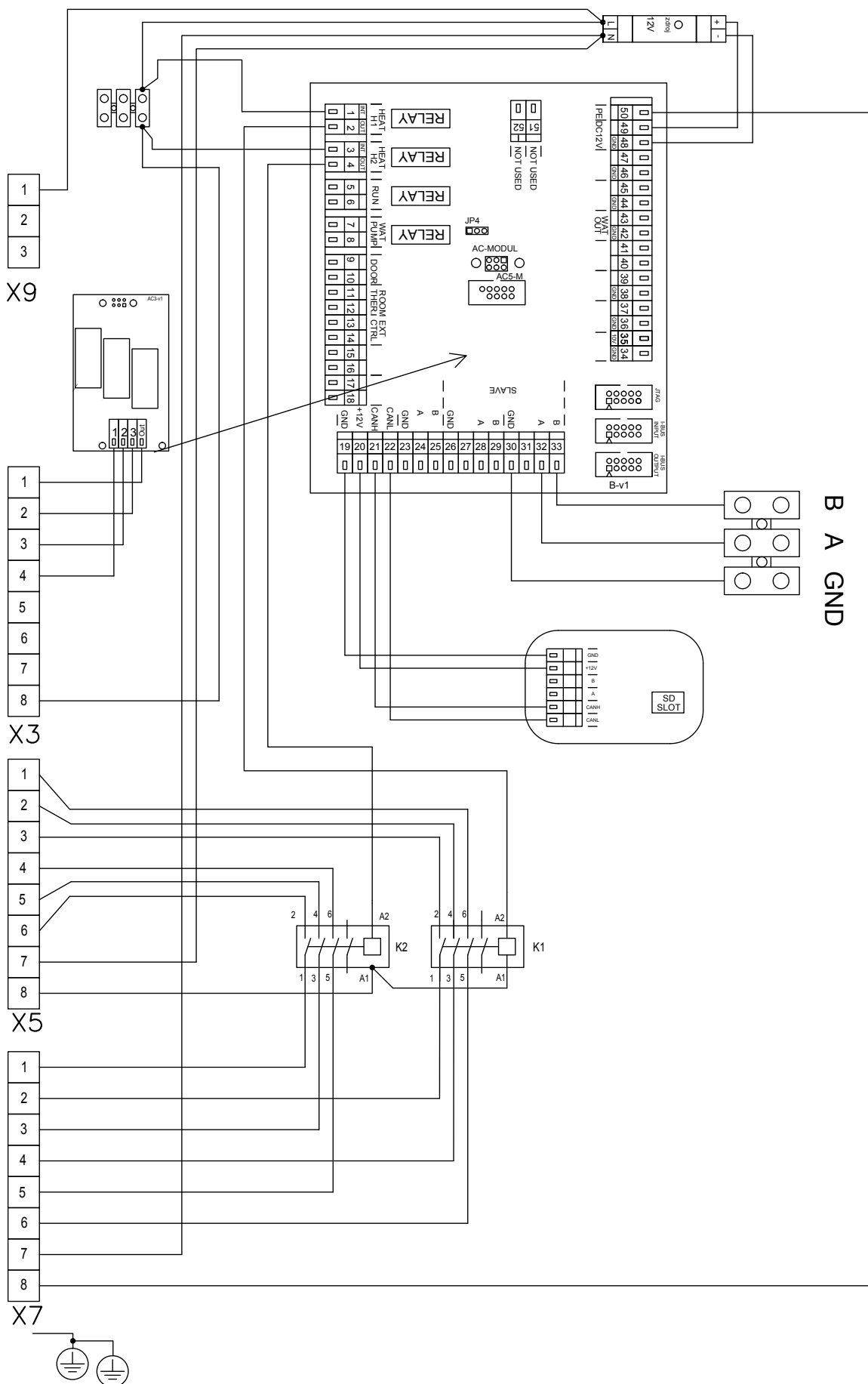
8. SCHEMI ELETTRICI DI CONCATENAMENTO

IL CONCATENAMENTO



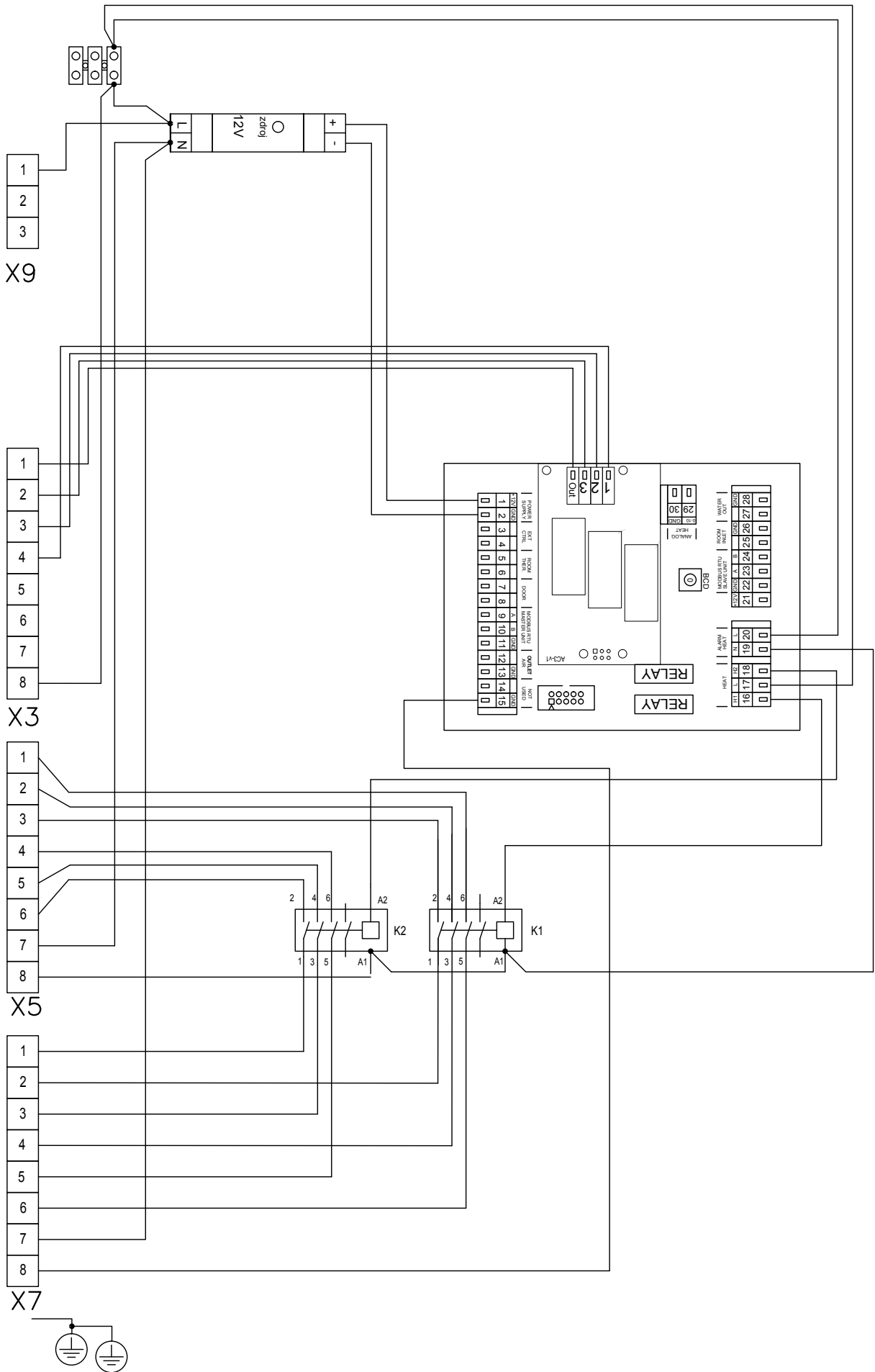
8. DIAGRAMMA DI CABLAGGIO

VCS-R2-CO-E-MA



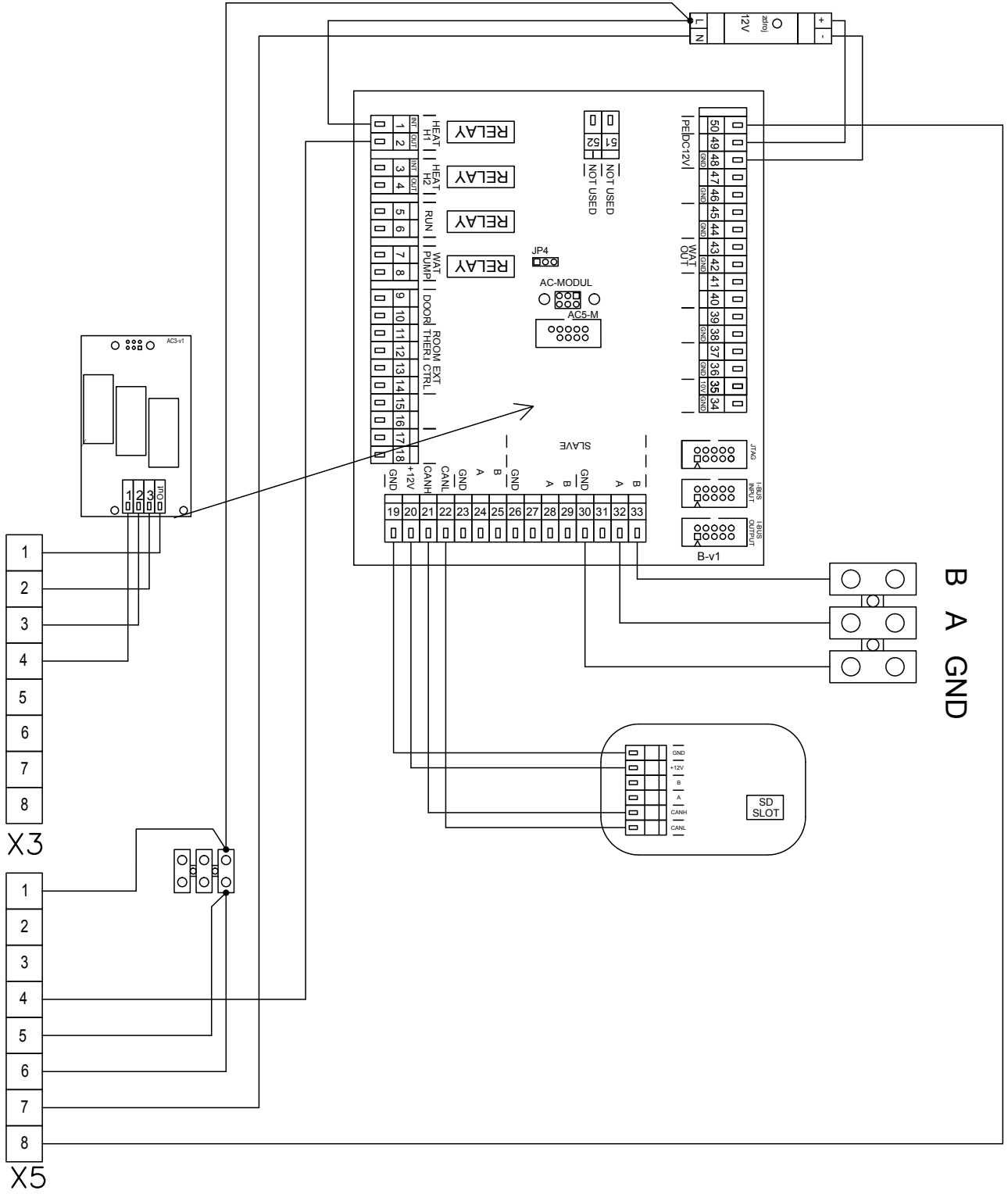
8. DIAGRAMMA DI CABLAGGIO

VCS-R2-CO-E-SL



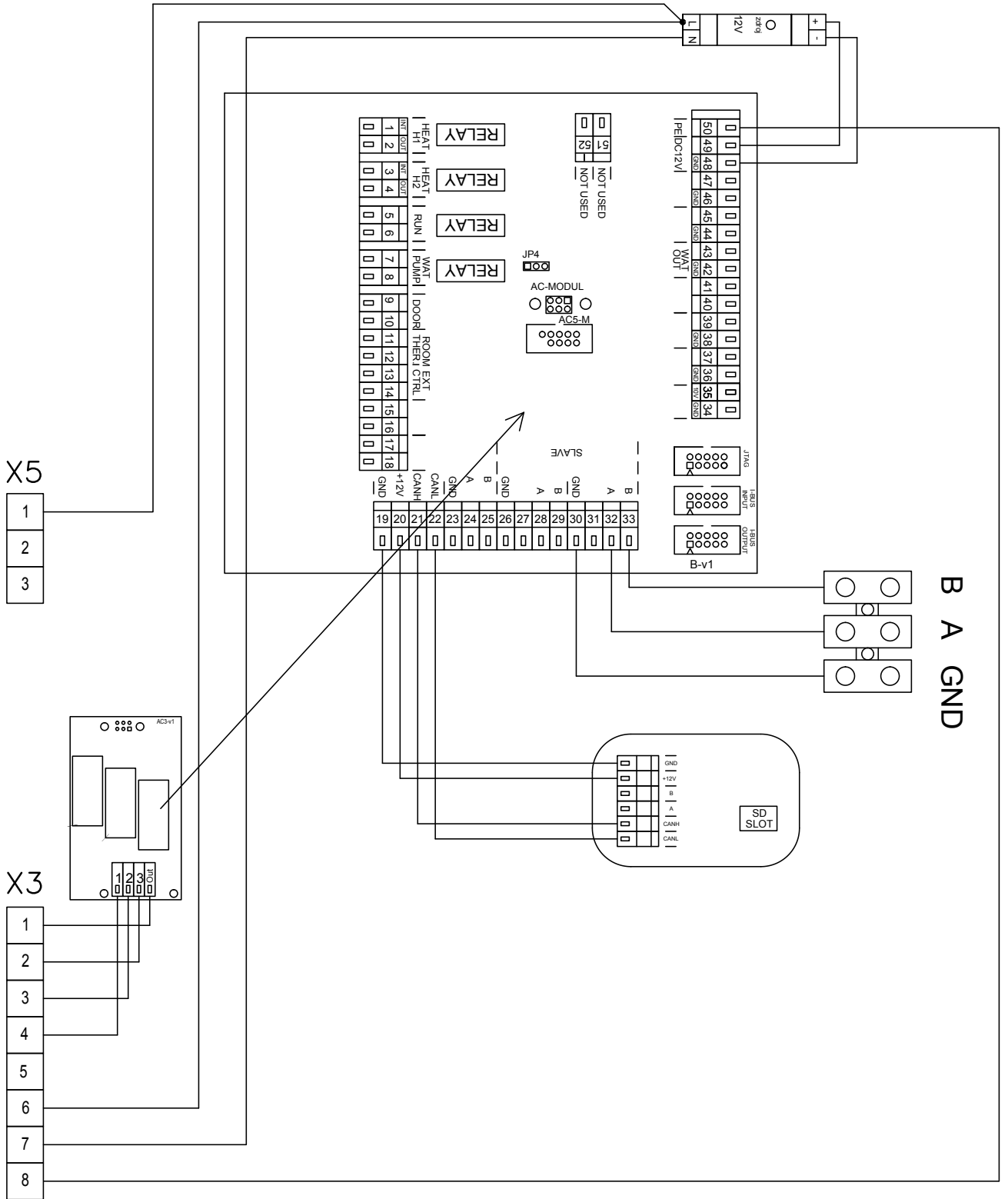
8. DIAGRAMMA DI CABLAGGIO

VCS-R2-CO-V-MA



8. DIAGRAMMA DI CABLAGGIO

VCS-R2-CO-S-MA



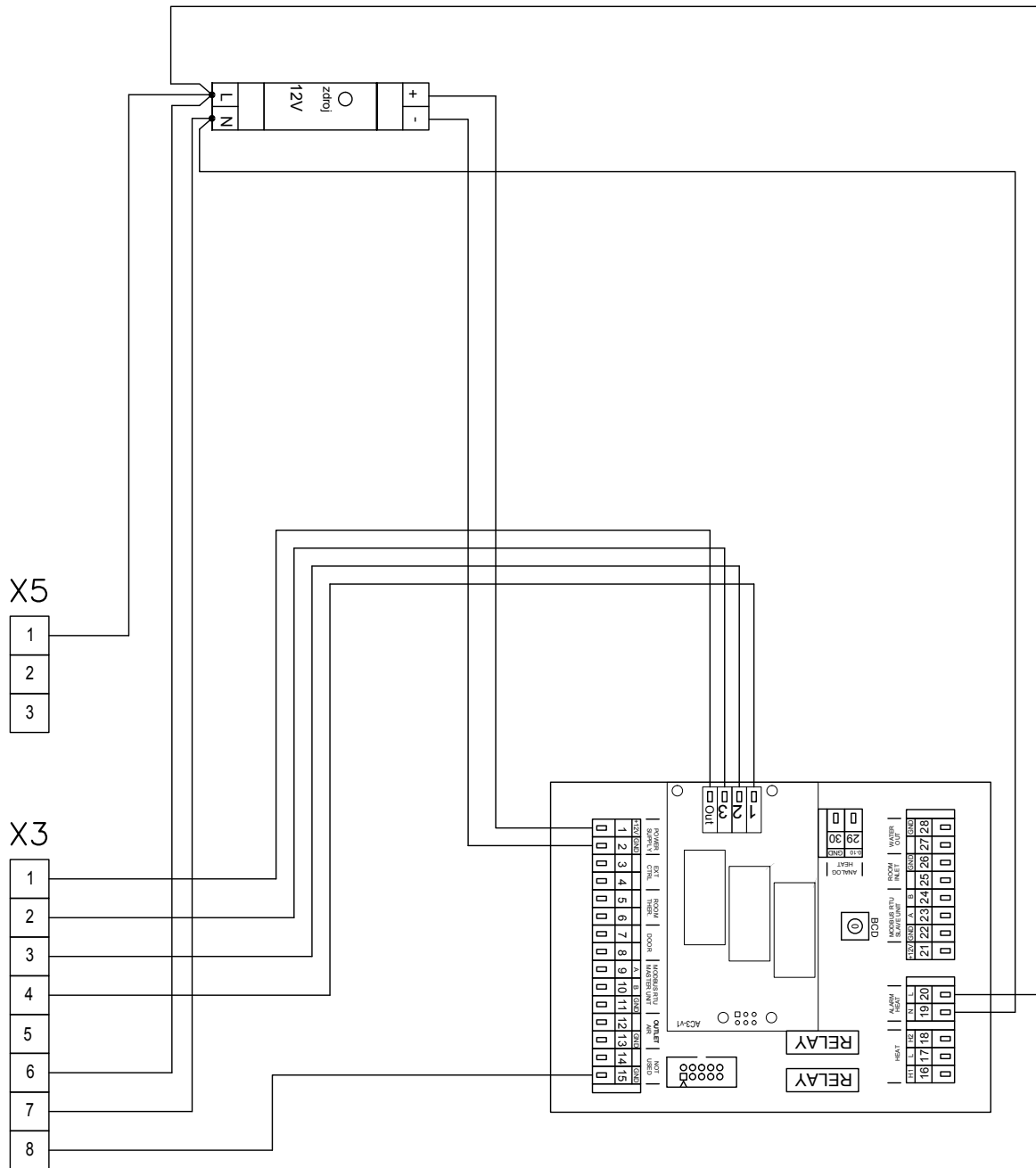
- X5
- 1
 - 2
 - 3

- X3
- 1
 - 2
 - 3
 - 4
 - 5
 - 6
 - 7
 - 8

B A GND

8. DIAGRAMMA DI CABLAGGIO

VCS-R2-CO-S-SL



9. CONCLUSIONE

9. CONCLUSIONE

In caso di qualsiasi dubbio o domanda, non esitate a contattare il nostro dipartimento vendite o il dipartimento di assistenza tecnica.

CONTATTI:

Indirizzo:

2VV, s.r.o.,
Poděbradská 289,
530 09 Pardubice,
Repubblica Ceca

Internet:

<http://www.2vv.cz/contact.distribution.php>

