

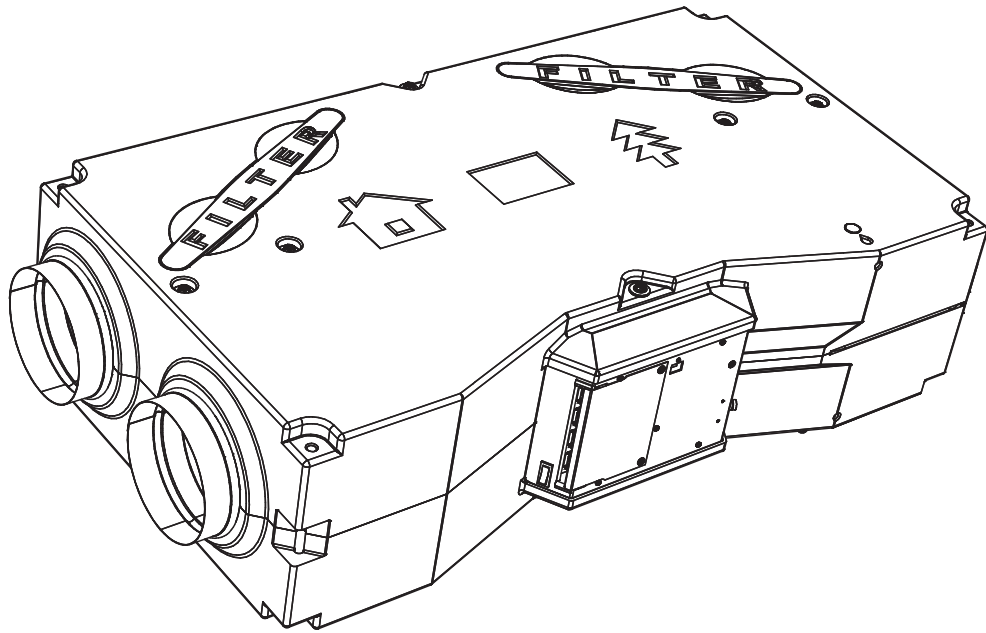


IT

VENUS

Comfort versione






**INSTALLAZIONE,
FUNZIONAMENTO E USO**



CE

1. PRIMA DI INIZIARE

Per un migliore orientamento, è possibile trovare i seguenti simboli nel testo del manuale di istruzioni. La seguente tabella descrive i simboli e il loro significato.

Simbolo	Significato
 ATTENZIONE!	Avvertenza o nota
 NON OMETTERE!	Istruzioni importanti
 COSA SERVE	Consigli pratici e informazioni
 INFORMAZIONI TECNICHE	Ulteriori informazioni tecniche dettagliate
	Riferimento a un'altra parte/ sezione del manuale utente



Si prega di leggere attentamente la sezione sul **funzionamento sicuro dell'unità di ventilazione** prima dell'installazione, dove è possibile trovare tutte le istruzioni per un uso sicuro e corretto del prodotto.

Il presente manuale di istruzioni contiene istruzioni importanti per assicurare l'installazione corretta dell'unità di ventilazione. Leggere tutte le istruzioni seguenti prima dell'installazione dell'unità di ventilazione! Il produttore si riserva di apportare modifiche anche alla documentazione tecnica, previa notifica. Conservare il manuale in un luogo sicuro per consultazioni future. Considerare le istruzioni del manuale come parte del prodotto

Dichiarazione di conformità

La dichiarazione di conformità è consultabile sul nostro sito web www.2vv.cz.

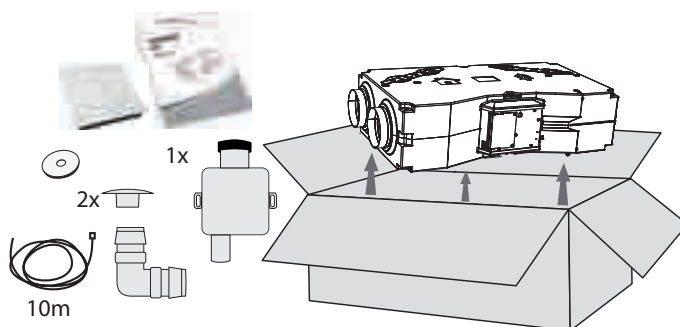
2. ACCESSORI

2.1 CONTROLLO DELL'UNITÀ IN DOTAZIONE

NON OMETTERE!

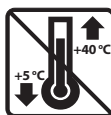
- Verificare immediatamente alla consegna che il prodotto imballato non risulti danneggiato. In caso di imballaggio danneggiato, consultare l'autotrasportatore.
- Nel caso in cui il reclamo non venga richiesto in tempo, le richieste future non verranno elaborate.
- Verificare che la tipologia del prodotto sia quella ordinata. Nel caso in cui non si tratti dell'unità ordinata, non aprire l'imballaggio e segnalare immediatamente il guasto al fornitore.
- Una volta disimballata l'unità, verificare che le unità e gli accessori siano in ordine. In caso di dubbi, contattare il fornitore.
- Non tentare mai di adoperare un'unità di ventilazione danneggiata.
- Nel caso in cui si decida di non disimballare l'unità di ventilazione subito dopo la consegna, è necessario conservare il prodotto in un luogo al chiuso e asciutto, con una temperatura che vada da **+5 °C fino a un massimo di +35 °C**.
- Questo prodotto non è destinato per l'uso da parte di persone (compresi i bambini) con capacità fisiche, sensoriali o mentali ridotte, o prive di esperienza e conoscenza, a meno che non abbiano ottenuto sorveglianza o istruzioni riguardo all'uso dell'apparecchio da parte di una persona responsabile della loro sicurezza.
- I bambini devono essere sorvegliati per assicurarsi che non giochino con l'unità.



2.2 CONTENUTO DELLA CONFEZIONE



NON OMETTERE!

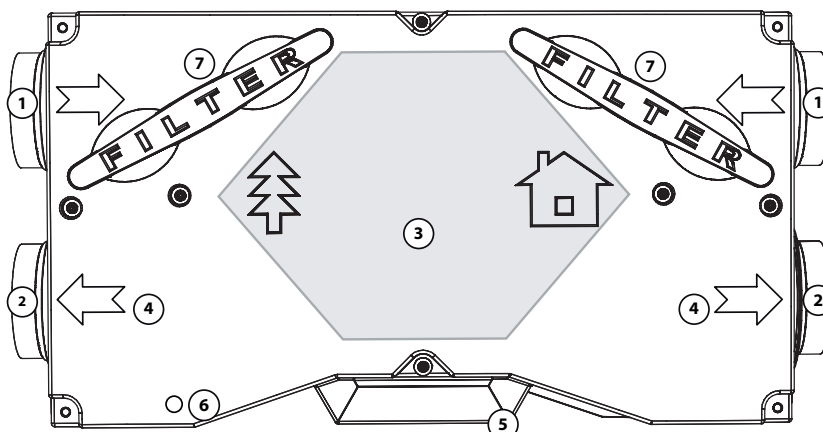
- Nel caso in cui l'unità di ventilazione sia stata trasportata ad una temperatura inferiore a **0 °C**, è necessario lasciare l'unità per almeno **2 ore** senza accenderla, per consentire alla temperatura all'interno dell'unità di uniformarsi alla temperatura dell'area circostante.



	<p>I bambini devono essere sorvegliati per assicurarsi che non giochino con l'unità. Tutti i materiali di imballaggio utilizzati sono ecologici e possono pertanto essere utilizzati ripetutamente o riciclati. Si prega di contribuire attivamente alla tutela dell'ambiente e assicurare lo smaltimento e il riciclaggio regolari dei materiali di imballaggio.</p>	
---	---	---

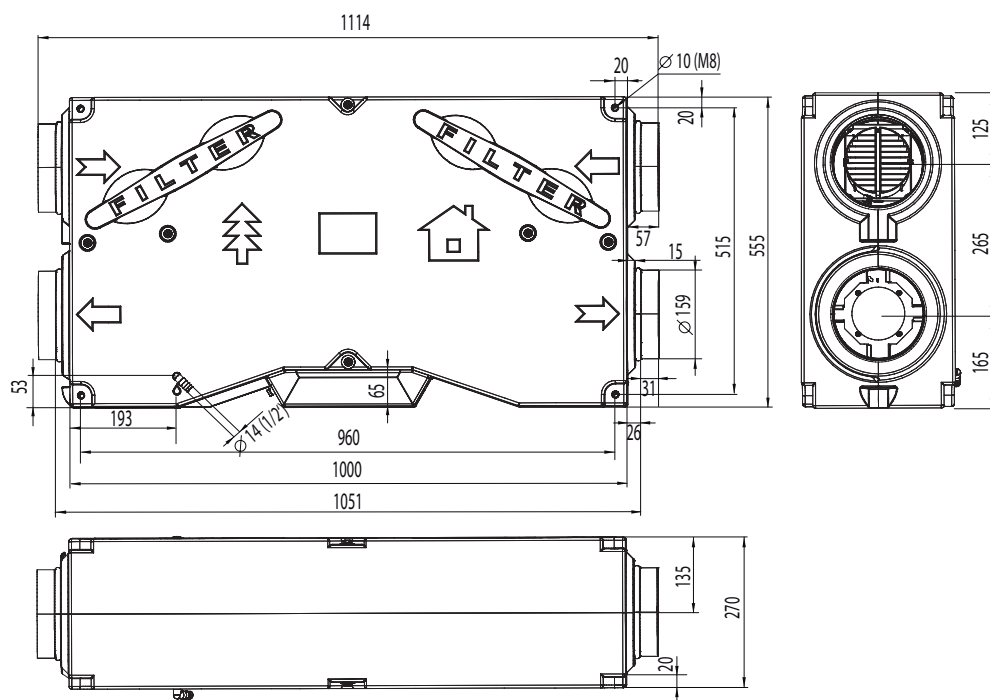
3. COMPONENTI PRINCIPALI

- ① 1 Collo di aspirazione
- ② 2 Collo di scarico
- ③ 3 Scambiatore di calore
- ④ 4 Ventole
- ⑤ 5 Scatola di regolazione
- ⑥ 6 Scarico condensa
- ⑦ 7 Filtri

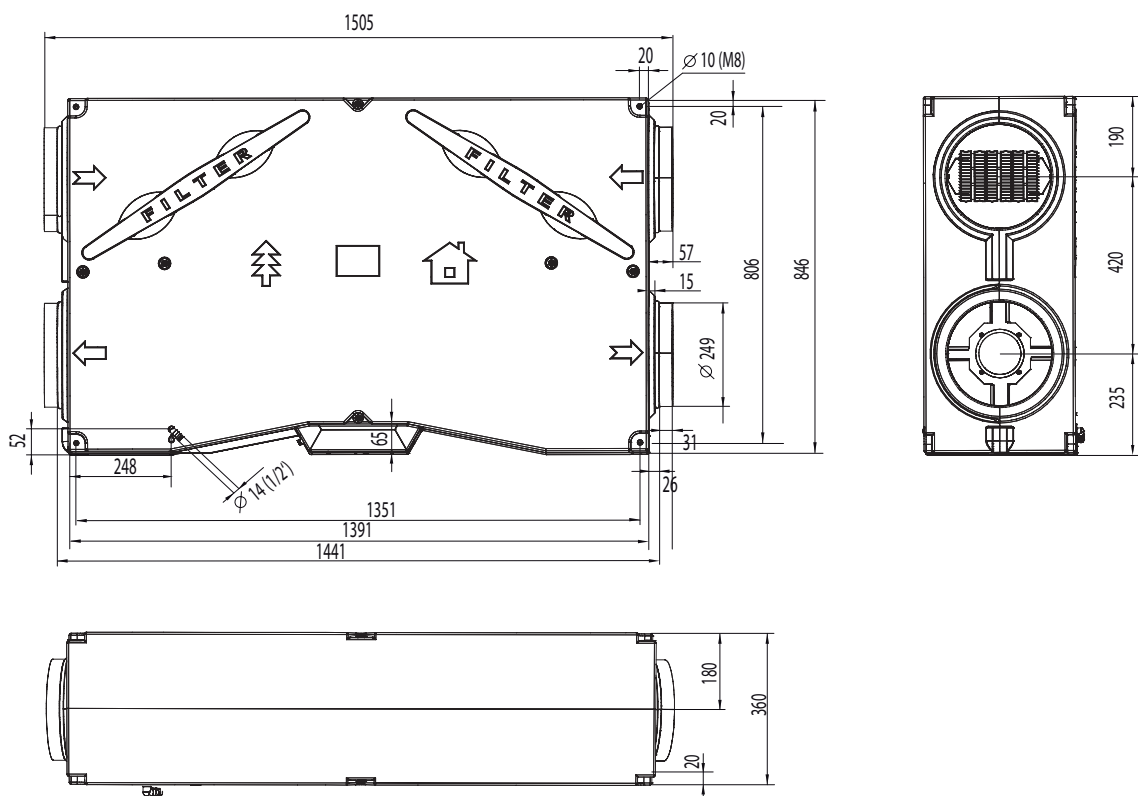


4. DIMENSIONI

HRV14, HRV15 e HRV30:



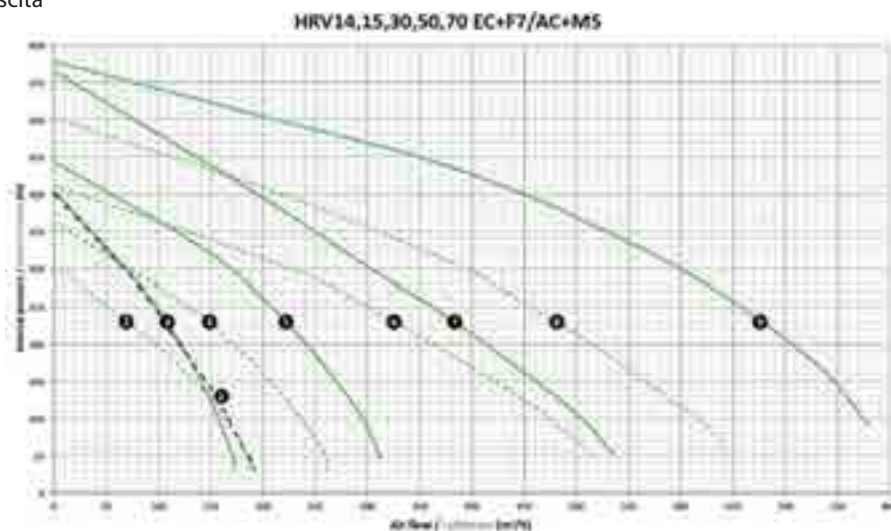
HRV50 e HRV70



5. PARAMETRI TECNICI

Tipo	Flusso dell'aria massimo [m³/h]	Classe filtro di alimentazione	Classe di filtro di scarico	Fase [pcs]	Tensione [V]	Frequenza [Hz]	Potenza della ventola [W]	Ingresso pre-riscaldatore [kW]	Peso [kg]	L _p A a 3m [dB]	Vicinanze di rumore L _p A [dB]	Alimentazione di aspirazione del rumore L _w A [dB]	Scarico di aspirazione del rumore L _w A [dB]	Diámetro del tubo [mm]	Altezza dell'unità [mm]	Larghezza dell'unità [mm]	Lunghezza dell'unità [mm]
HRV14EC	185	F7	G4	1	230	50/60	53	0,6	19,5	37,7	59,0	57,9	66,2	160	270	555	1000
HRV15AC	185	M5+G2	G4	1	230	50	105	1,0	17,4	37,3	58,6	55,1	64,8	160	270	555	1000
HRV15EC	175	F7	G4	1	230	50/60	65	1,0	17,2	37,7	59	57,9	66,2	160	270	555	1000
HRV30AC	265	M5+G2	G4	1	230	50	145	1,3	19,5	38,9	60,2	58,9	66,4	160	270	555	1000
HRV30EC	315	F7	G4	1	230	50/60	170	1,3	19,3	43,5	64,8	64,7	72,3	160	270	555	1000
HRV50AC	515	M5+G2	G4	1	230	50	230	2,5	35	47,1	68,8	59	69,6	250	360	846	1391
HRV50EC	535	F7	G4	1	230	50/60	220	2,5	35,5	45,8	67,2	56,3	68,7	250	360	846	1391
HRV70AC	650	M5+G2	G4	1	230	50	270	2,5	40	42,9	64,5	59,1	67,3	250	360	846	1391
HRV70EC	785	F7	G4	1	230	50/60	430	2,5	40,7	53,6	75,2	63,7	74,7	250	360	846	1391

Flusso d'aria caratteristica di uscita



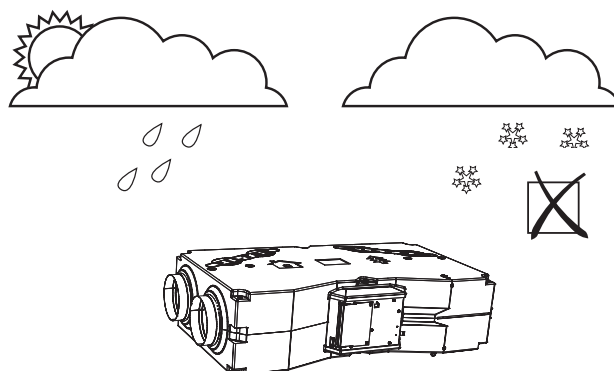
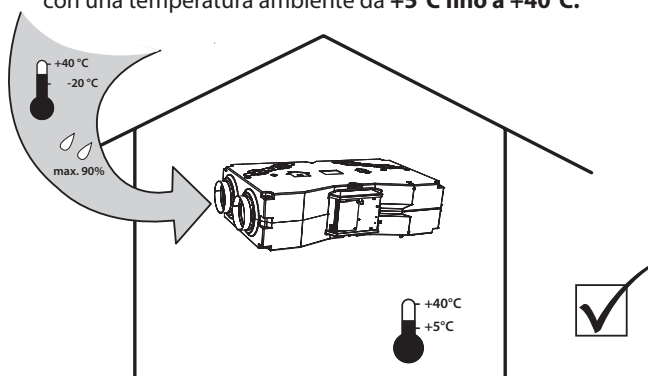
6. INSTALLAZIONE

6.1 SCEGLIERE IL LUOGO DI INSTALLAZIONE

 Il progetto unità di ventilazione deve sempre sviluppato dal progettista HVAC.

INFORMAZIONI TECNICHE

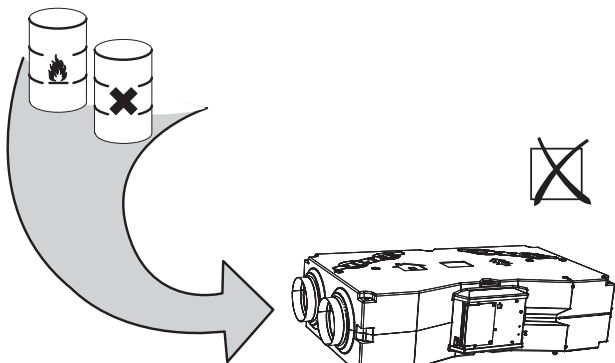
Deve essere utilizzato all'interno di aree coperte e asciutte con una temperatura ambiente da **+5°C fino a +40°C**.



L'aria filtrata deve avere una temperatura che va da -20°C fino a +40°C e umidità relativa fino all'90%.

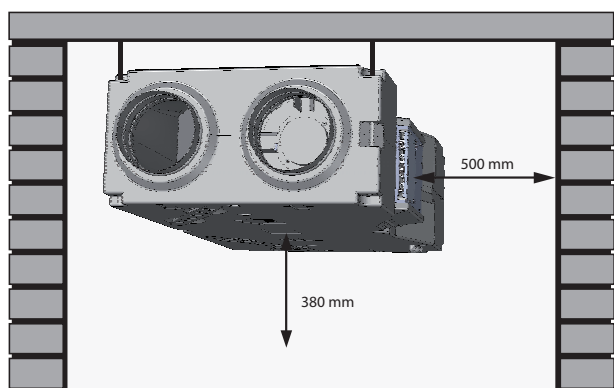
6. INSTALLAZIONE

L'unità non è progettata per la filtrazione dell'aria contenente composti infiammabili o combustibili, fumi chimici, polvere grezza, carbone nero, grasso, veleni, germi ecc.



Protezione IP dell'unità montata nelle tubature è di tipo IP 20 (protezione contro oggetti di dimensioni superiori a 12,5 mm, non è impermeabile!)

6.1-1 Dimensioni integrate predefinite

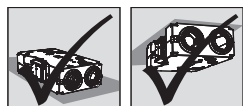


- Queste dimensioni sono consigliati per l'accesso di manutenzione.



INFORMAZIONI TECNICHE

- Tutti i tipi di unità di ventilazione possono essere installati in posizione orizzontale:



- **Qualsiasi altra posizione è proibita.**



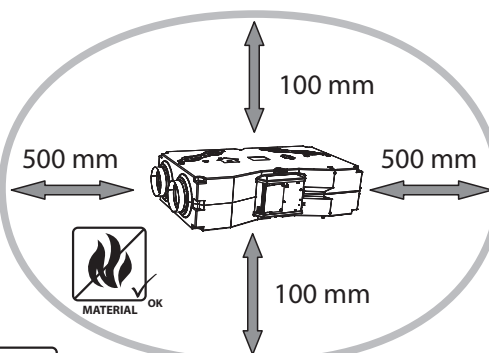
- L'unità deve essere installata in modo tale che la direzione di circolazione dell'aria attraverso l'unità corrisponda alla circolazione dell'aria nel sistema di distribuzione.
- L'installazione dell'unità deve prevedere uno spazio sufficiente per l'accesso alle operazioni di manutenzione, riparazione o smontaggio. L'accesso riguarda principalmente l'apertura dei coperchi di revisione.

6.1.-2 Distanze richieste

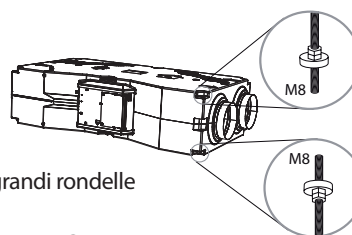
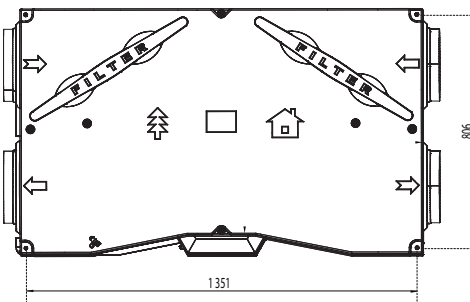
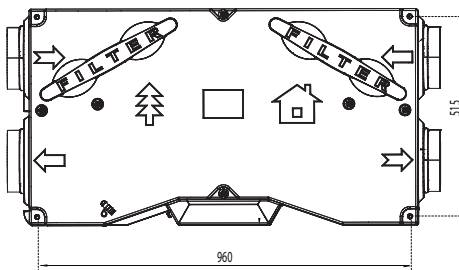
⚠ ATTENZIONE

Materiali non infiammabili non devono ostruire le aperture di aspirazione e di scarico.

- La distanza di sicurezza dei materiali infiammabili dal raccordo di ingresso dell'unità è di 500 mm.
- La distanza di sicurezza dei materiali infiammabili nelle restanti direzioni è di 100 mm.



6.1.-3 Montaggio dell'unità



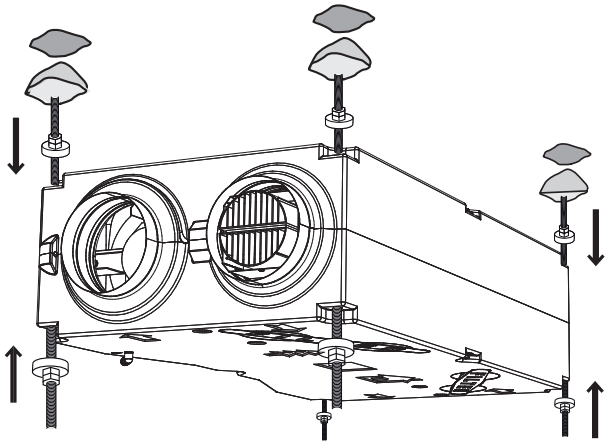
- 8xM8 grandi rondelle

⚠ ATTENZIONE!

- 4x M8 - ASTA FILETTATO
- 16x dado M8
- (non fornito in dotazione)

6. INSTALLAZIONE

- Effettuare la misurazione fino al luogo di installazione
- Praticare i fori nel muro e appendere l'unità su barre filettate su tutti gli angoli dell'unità.



⚠ ATTENZIONE!

- Aste filettate devono poter sostenere il peso dell'unità!
- In considerazione del peso dell'unità, è necessario utilizzare apparecchiature di sollevamento adatte (un carrello elevatore ecc.) o utilizzare due o più persone che la sostengano finché non viene montata in modo sicuro.



COSA SERVE

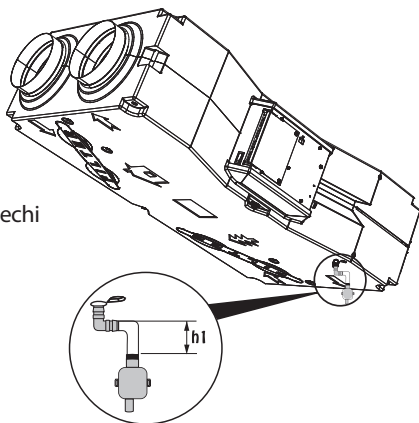
- 4 prese a muro in base al tipo e dimensioni della vite (anche in base al materiale del soffitto e al peso dell'unità) Trapano elettrico e trapani delle dimensioni appropriate

6.2 COLLEGAMENTO DELL'USCITA DELL'ACQUA DI CONDENZA



COSA SERVE

- tubo di scarico 1/2"



$h1=150\text{mm}$
I fori rimanenti resi ciechi dalle spine.

Collegare il sifone sul raccordo e sul tubo di scarico che porta al sistema di fognatura.

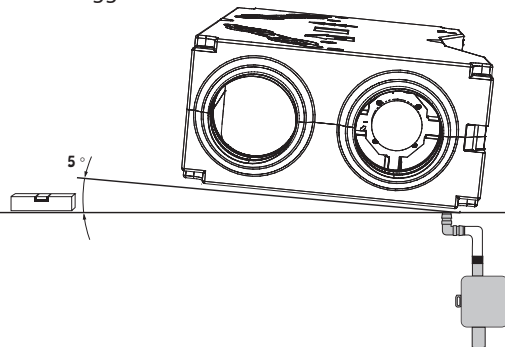


NON OMETTERE!

- Controllare se l'unità risulta inclinata nel modo tale che la condensa scorra liberamente (l'angolo di inclinazione consigliato: 5°, si veda la figura in avanti).
- Il sifone deve essere collegato all'unità di recupero e sigillato perfettamente.

ATTENZIONE!

In caso di collegamento imperfetto l'unità di recupero può essere allagata e danneggiata.



Il sifone (SK-HL138) può essere installato a parete o sotto l'intonaco.



NON OMETTERE!

Verificare quanto segue prima dell'attivazione iniziale dell'unità di ventilazione:

- Che l'unità sia correttamente fissata alla struttura.
- Che l'unità sia chiusa correttamente, che tutti i raccordi siano collegati alle tubature o protetti con una griglia e che pertanto non sia alcun rischio di lesioni causate da parti rotanti o incandescenti.
- I collegamenti elettrici devono corrispondere con schema elettrico, comprese la messa a terra e la protezione del circuito esterno.
- Che tutti i componenti elettrici siano collegati correttamente.
- Che l'uscita dell'acqua di condensa sia collegata allo scarico
- Che l'installazione corrisponda alle istruzioni del presente manuale
- Che non vi siano utensili o altri oggetti rimasti all'interno dell'unità che potrebbero danneggiarla.
- Che l'unità includa filtri di pulizia.



ATTENZIONE!

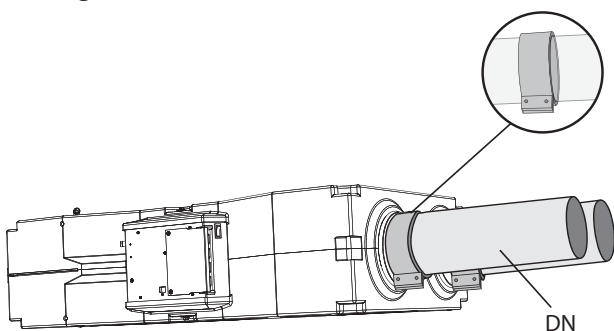
- E' vietato ogni intervento e/o modifica del collegamento interno dell'unità, pena il decadimento della garanzia.
- Si consiglia di usare solo i componenti forniti dalla nostra società. In caso di un qualunque dubbio sull'uso di un componente non originale contattare il fornitore.

6. INSTALLAZIONE

6.3 COLLEGAMENTO DELLE TUBATURE DELL'ARIA

6.2.-1 Collegamento flessibile

Collegare i tubi allo scarico e i colli di aspirazione utilizzando collegamenti flessibili per fermare la trasmissione delle vibrazioni e consentire una più facile rimozione del dispositivo dal luogo di installazione durante la manutenzione.



Type	DN
HRV14EC	160
HRV15AC	160
HRV15EC	160
HRV30AC	160
HRV30EC	160
HRV50AC	250
HRV50EC	250
HRV70AC	250
HRV70EC	250



COSA SERVE

- Chiavi per dadi laterali
- 4 manicotti di collegamento flessibili
- Cacciavite a testa incrociata
- Nastro sigillante, sigillante

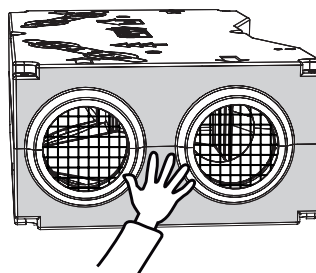
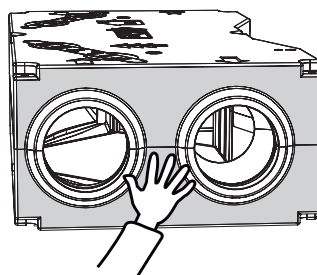


NON OMETTERE!

- I tubi collegati devono essere dello stesso diametro dei raccordi di scarico e aspirazione. Se vengono utilizzati tubi di un diametro inferiore, le prestazioni dell'unità potrebbero calare e in certi casi potrebbe diminuire anche la durata di servizio dei ventilatori.
- Gli eventuali raccordi tra i tubi di distribuzione dell'aria e l'unità devono essere chiusi ermeticamente utilizzando un sigillante o nastro sigillante.
- La distanza minima dei tubi dell'aria piegati o dei pezzi di adattamento dal raccordo dell'unità deve essere di 500 mm.

6.2-2 Griglia protettiva

Nel caso in cui alcuni dei raccordi dell'unità non siano utilizzati per il collegamento dei tubi, è necessario fissare l'apertura con una griglia assicurare la protezione dal contatto delle parti rotanti del ventilatore, barre del riscaldatore, ecc.



6. INSTALLAZIONE

6.4. INSTALLAZIONE ELETTRICA E ACCESSORI ELETTRICI

⚠ ATTENZIONE!

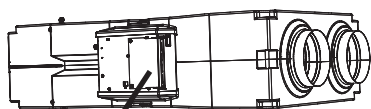
- L'alimentazione elettrica principale deve essere disattivata prima di qualsiasi interferenza con le parti interne dell'unità di ventilazione!
- L'installazione elettrica dell'unità di ventilazione deve essere eseguita seguendo la documentazione tecnica emessa da un ingegnere elettricista qualificato. L'installazione effettiva può essere effettuata da un professionista con esperienza nel campo elettrico. È necessario osservare le istruzioni del manuale così come le norme e direttive nazionali in vigore.
- Lo schema elettrico fornito sul prodotto ha la priorità rispetto allo schema contenuto nel manuale! Prima dell'installazione, verificare che la marcatura dei terminali sia conforme allo schema elettrico per il collegamento. In caso di dubbi, contattare il fornitore e non collegare l'unità di ventilazione in nessuna circostanza.
- L'unità deve essere collegata all'alimentazione elettrica tramite un cavo isolato fisso e resistente alla temperatura in base al diametro e alle norme e direttive nazionali pertinenti.
- Qualsiasi interferenza e modifiche ai collegamenti interni dell'unità sono proibite e possono invalidare il servizio in garanzia.
- Il funzionamento corretto dell'unità viene garantito esclusivamente con gli accessori originali

6.4-1 Cavo di alimentazione elettrico

La morsettiera di collegamento del cavo di alimentazione elettrico è posizionata nella scatola di regolazione

⚙ INFORMAZIONI TECNICHE

- I parametri elettrici sono specificati sull'etichetta del produttore



Tipo prodotto	
U = alimentazione	I = corrente
F = frequenza	P = wattaggio
N = giri vent.	M = peso
Ph = numero di fasi	IP = protezione el
Av = flusso dell'aria	Ver = versione
Numero di serie	

L'unità di recupero del calore deve essere collegata utilizzando il sistema TN-S, il che significa che il conduttore neutro deve essere sempre collegato. Nel caso in cui il cavo di alimentazione abbia solo 4 fili (trifase e 1 di terra), questi devono essere tra il terminale di messa a terra Pe e il terminale a ingresso zero N nell'unità.

Tutti i circuiti elettrici nell'unità di recupero del calore devono essere collegati tramite un interruttore differenziale di protezione in base alla corrente e al tipo. La distanza tra i contatti aperti deve essere superiore a 3 mm.

L'unità di recupero deve essere collegata in modo tale da consentirne lo scollegamento dall'alimentazione tramite un singolo elemento. Tabella delle dimensioni minime dei cavi di alimentazione e degli interruttori differenziali in base al tipo di unità di recupero del calore

Interruttori differenziali raccomandati

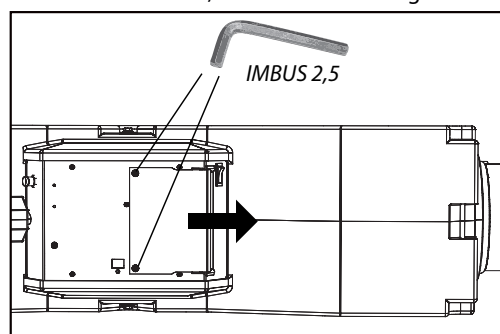
Interruttori	
HRV14EC	10A, 1ph
HRV15AC	10A, 1ph
HRV15EC	10A, 1ph
HRV30AC	10A, 1ph
HRV30EC	10A, 1ph
HRV50AC	16A, 1ph
HRV50EC	16A, 1ph
HRV70AC	16A, 1ph
HRV70EC	16A, 1ph

6.4-2 Accessori elettrici

Collegare gli accessori elettrici dell'unità al terminale all'interno della centralina di regolazione esattamente in base al diagramma el. per i collegamenti e in base alle marcature dei terminali.

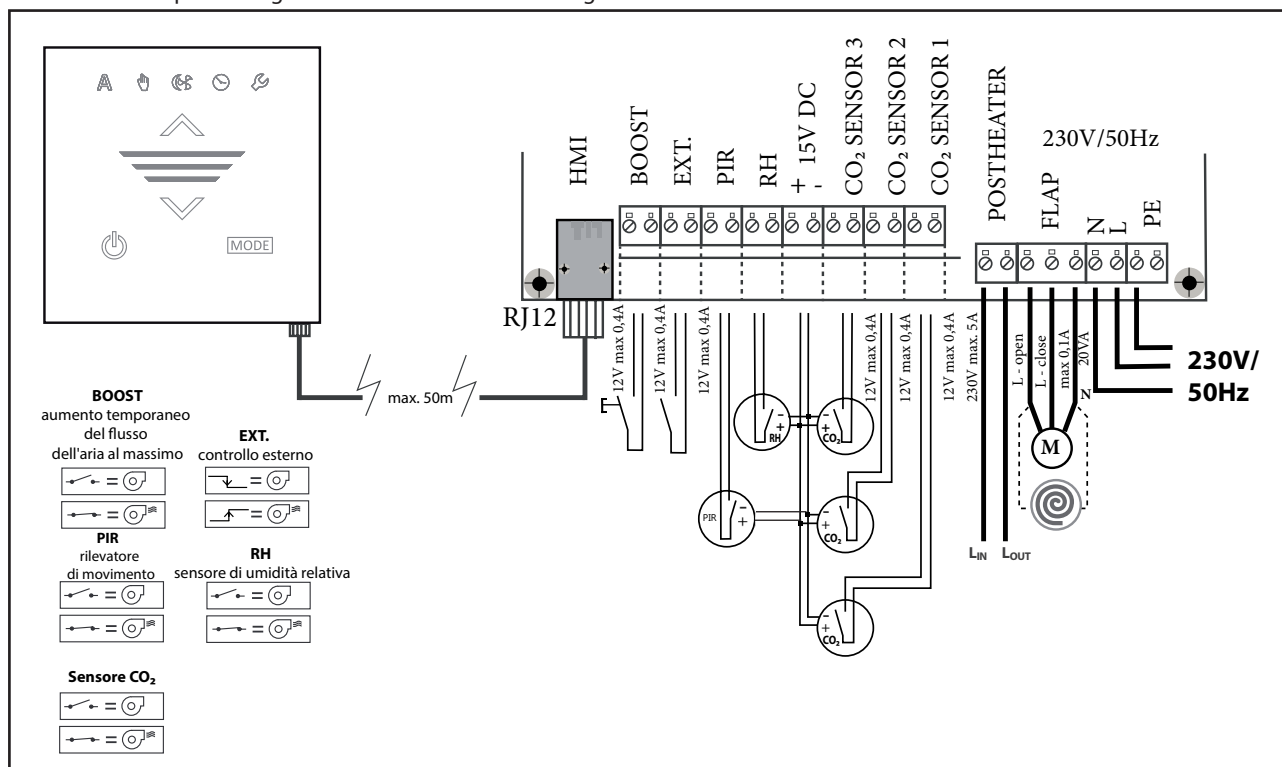
🔍 NON OMETTERE!

- Il diagramma dei collegamenti è incollato al lato interno del coperchio rimovibile della centralina di regolazione.
- Ciascun elemento deve essere collegato utilizzando un cavo di nostra fornitura o tramite cavo conforme alle specifiche di ciascun elemento.
- Per aprire il coperchio della scatola del regolatore è necessaria una chiave imbus da 2,5 mm Vedere l'immagine.



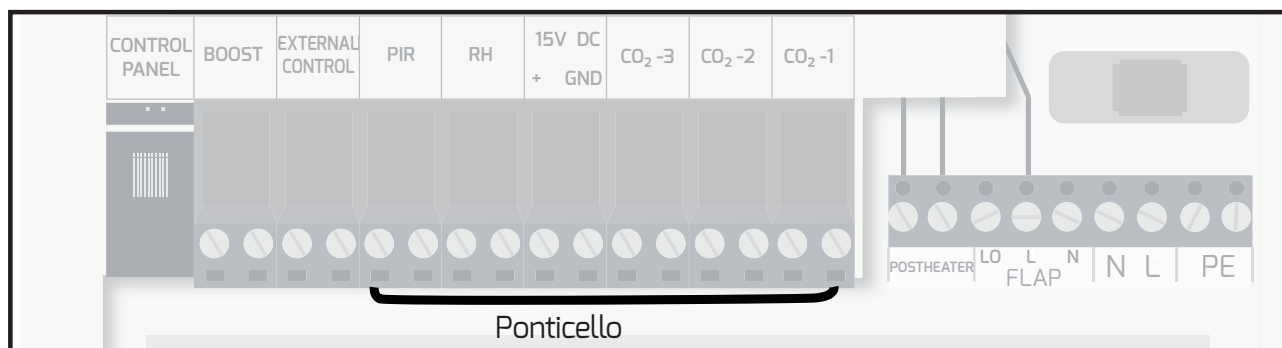
6. INSTALLAZIONE

Schema elettrico per il collegamento dell'alimentazione e degli accessori.



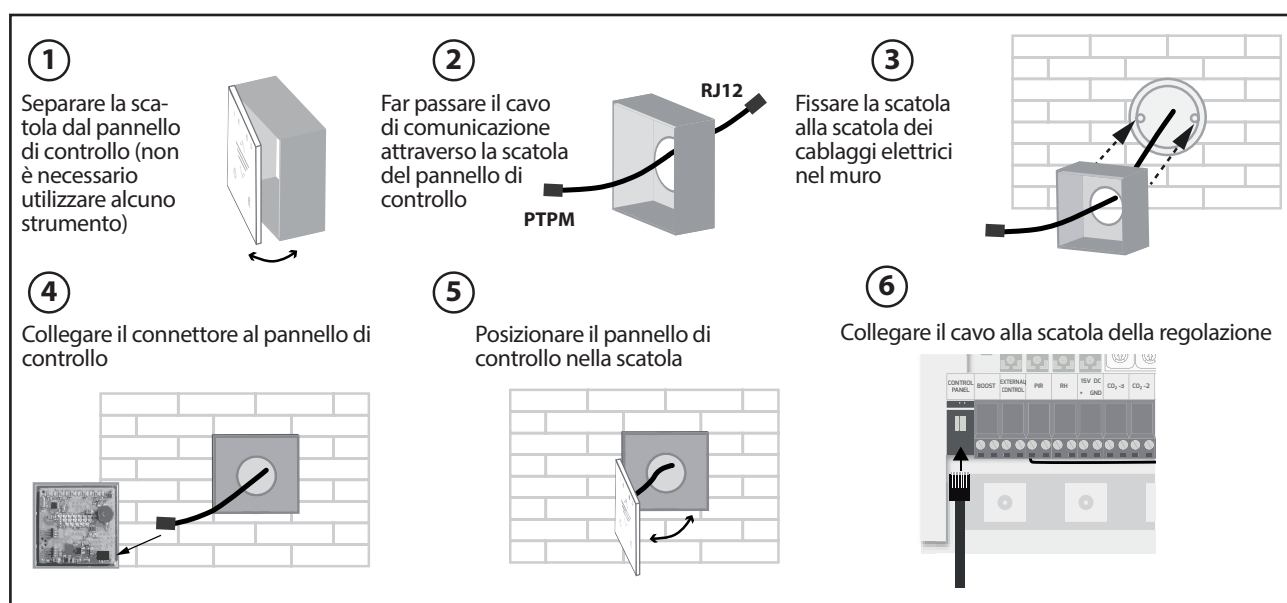
NON OMETTERE!

- Prima del collegamento, sono necessari sensori esterni per scollegare un cavo di accoppiamento.
- Se non è collegato alcun sensore, collegare un cavo di accoppiamento come indicato.
- L'unità è fornita con questo collegamento.
- È possibile collegare fino:
 - 3 elementi di sensore CO₂
 - 1 rilevatore di movimento (PIR)
 - 1 sensore di umidità relativa
- Tutti i sensori collegati devono essere muniti della funzione NO (normalmente aperta) di contatto libero del potenziometro (ON/OFF).
- Vedere l'immagine sottostante.



6. INSTALLAZIONE

6.4- 3 Elettroinstallazione e raccordi elettrici



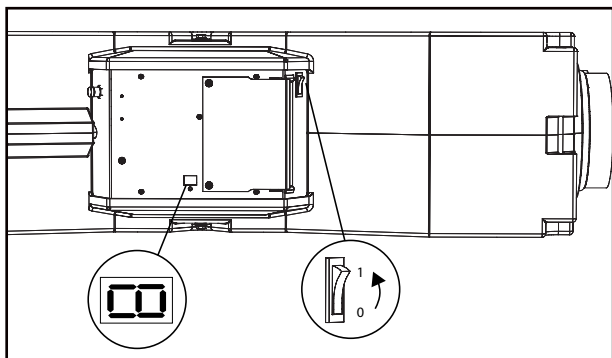
NON OMETTERE!

- Il cavo non deve essere messo in posa insieme ai cavi di alimentazione e deve essere posizionato a una distanza sufficiente da essi.
- Prestare attenzione al connettore, che dovrebbe scattare in posizione quando viene collegato correttamente.
- Durante il fissaggio del cavo alla parete e operazioni simili, non interferire con l'isolamento.
- Nel caso in cui non si provveda a collegare i cavi dati subito dopo il fissaggio del telecomando e dell'unità di ventilazione, sigillare i connettori o l'estremità dei cavi con nastro isolante per assicurarne la protezione da possibili danni meccanici o corto circuiti.
- Il connettore dei cavi non deve essere a contatto con l'acqua o qualsiasi liquido.

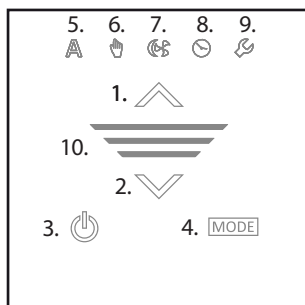
7. AVVIO E IMPOSTAZIONI

7.1 AVVIO DELL'UNITA'

L'unità viene messa in stand-by ruotando l'interruttore principale in posizione "I" (ON). Dopo aver acceso l'interruttore principale, si illuminerà il display a sette segmenti sulla scatola di regolazione. Vedere l'immagine.



7.2 COME CONTROLLARE L'UNITA'



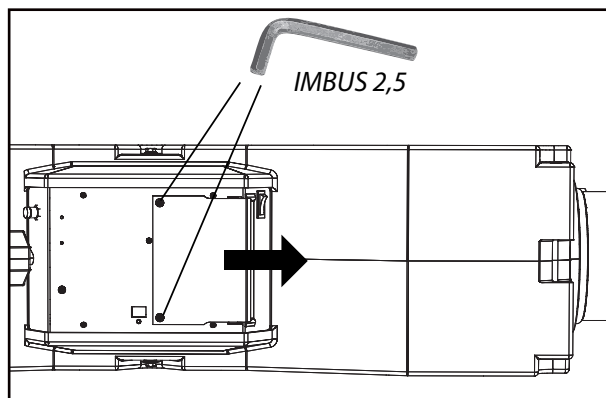
Numero	Icona	Pulsante/Indicazione	Descrizione/funzione
1		Pulsante	Aumenta il livello di ventilazione.
2		Pulsante	Diminuisce il livello di ventilazione.
3		Pulsante	Accende/spegne l'unità. Per accendere e spegnere, tenere premuto questo pulsante per 3 secondi.
4		Pulsante	Commutazione della modalità di ventilazione: Automatica, Manuale e raffreddamento libero.
5		Indicazione	Modalità automatica. L'unità funziona su un'output impostato basato sui segnali dai sensori esterni CO ₂ o RH o PIR.
6		Indicazione	Modalità manuale. L'unità funziona sulla velocità della ventola impostata manualmente dall'utente.
7		Indicazione	Modalità di raffreddamento libero. Utilizzata per raffreddare la temperatura ambiente tramite l'area esterna più fredda (utilizzata prevalentemente nelle notti d'estate). Solo ventola in funzione per il tempo impostato sulla scatola di regolazione.
8		Indicazione	Indicazione dell'interruttore di controllo esterno (es timer) che accende e spegne l'unità. La funzionalità dell'interruttore esterno è la stessa funzionalità del pulsante di accensione sul.
9		Indicazione	Manutenzione necessaria. Specifiche più dettagliate vengono indicate dal LED a sette segmenti sulla scatola di regolazione (capitolo 8.1).
10		Indicazione	Indicazione del livello del volume del flusso dell'aria.

7.3 IMPOSTAZIONI E MANUTENZIONE



COSA SERVE

Imbus 2,5

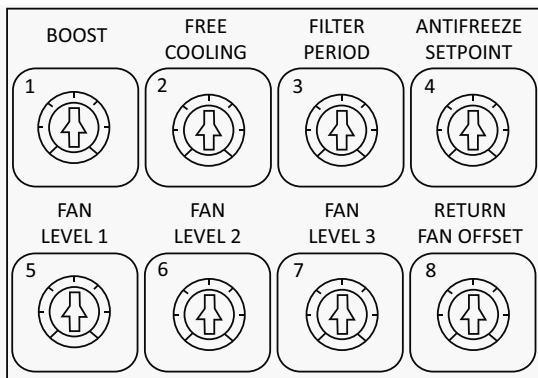


7. AVVIO E IMPOSTAZIONI

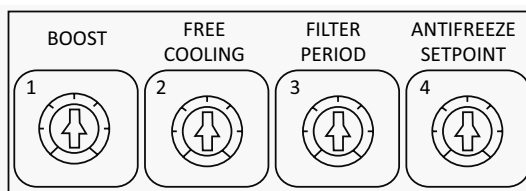
L'unità consente l'impostazione di parametri diversi che influiscono sul comportamento dell'unità. Questi possono essere impostati sui potenziometri o collegando un cavo di accoppiamento.

Impostazioni dei potenziometri

EC verze



AC verze

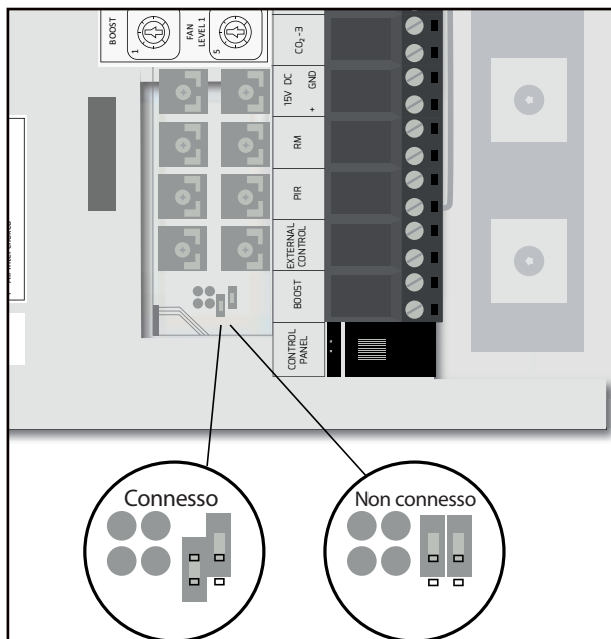


Potentiometry	Název	Limit	Nastaveno z výroby	Funkce
1	ZVYŠOVÁNÍ VÝKONU	0 - 60 min.	30 min.	Durata dell'impostazione della funzione BOOST (aumento della potenza) Nel corso dell'attivazione della funzione BOOST (aumento della potenza) l'unità lavorerà a velocità massima (questa funzione si usa per velocizzare il ricircolo dell'aria nella camera).
2	FREECOOLING (VOLNÉ CHLAZENÍ)	1 - 12 hodin	6 hours	Durata dell'impostazione della modalità FREECOOLING. Questa funzione si usa per ridurre la temperatura nella camera con l'aria esterna più fredda (in particolare durante le notti d'estate).
3	FILTRO	6 - 18 měsíců	12	Impostazione della segnaletica della frequenza di pulizia filtro.
4	PUNTO DI IMPOSTAZIONE ANTIGELO	4 - 10°C	7°C	L'impostazione del valore della protezione antigelo del recuperatore permette di impostare la temperatura alla quale si accende la protezione antigelo dell'unità.
5*	LIVELLO1	30 - 60%	30%	* Impostazione della potenza per il 1° grado di velocità della ventilazione.
6*	LIVELLO2	50 - 80%	65%	* Impostazione della potenza per il 2° grado di velocità della ventilazione.
7*	LIVELLO3	70 - 100%	100%	* Impostazione della potenza per il 3° grado di velocità della ventilazione.
8*	OFFSET	-50% - 0%	0%	* Impostazione dello scostamento fisso. La differenza di potenza tra il ventilatore a monte e quello a valle (si usa per impostare il valore percentuale del flusso dell'aria del ventilatore a monte e di quello a valle).

* Funzione solo per la versione CE. L'unità con la ventola AC ha una velocità fissa.

7. SPUŠTĚNÍ A NASTAVENÍ

Funzione di messa in onda:



Se è collegato il cavo di accoppiamento, l'unità rimarrà in modalità di standby di ventilazione per 8 minuti ogni ora (la funzione è molto utile se non c'è nessuno in casa ma si desidera mantenere un clima salubre e ottimale negli ambienti).

7.5 UNITA' DI CONTROLLO AUTOMATICO CON SENSORI ESTERNI

Sensore CO₂ spaziale

CI-ASCO2-GR - sensore di CO₂ utilizzato nella modalità automatica per accendere/spengere l'unità a seconda del livello di CO₂ nell'aria. Deve essere impostato un valore limite sul sensore.

Sensore di umidità spaziale relativo

CI-ADS-RH-24 - RH sensor, který se používá v automatickém režimu k zapnutí/vypnutí jednotky podle hladiny relativní vlhkosti v ovzduší. Na senzoru musí být nastavena mezní hodnota.

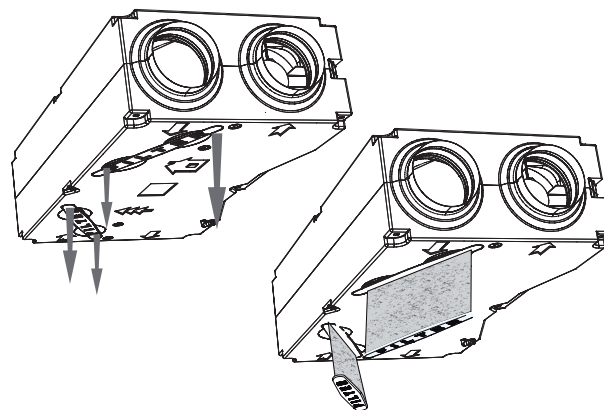
Senzor PIR

CI-PS 1003 - Sensore a infrarossi passivo utilizzato nella modalità automatica come rilevatore di movimento per accendere/spengere l'unità in base alla presenza di persone nella stanza.

8. MANUTENZIONE

8.1 SOSTITUZIONE DEL FILTRO

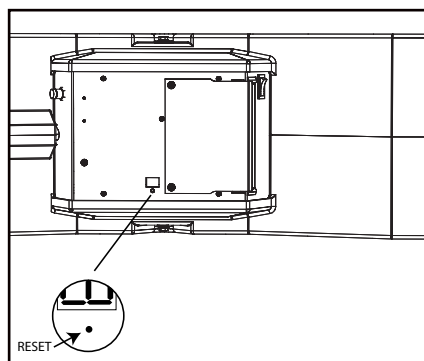
Dopo il limite di time-out impostato per il controllo dei filtri, comparirà il carattere F sul display multi-segmento e sull'icona del controller si illuminerà il numero.



! ATTENZIONE!

Nel caso in cui i filtri non vengano puliti correttamente (sostituiti), il funzionamento dell'unità può risultare ridotto e il ventilatore potrebbe danneggiarsi.

La segnalazione del controllo filtri può essere annullata con il pulsante reset posizionato vicino al display multi-segmento. Vedere l'immagine sottostante.



8. MANUTENZIONE

8.2 PULIZIA PERIODICA DELL'UNITÀ DI VENTILAZIONE

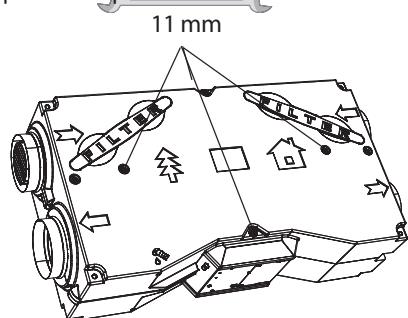
Si consiglia di controllare regolarmente l'unità di ventilazione con una frequenza adeguata alle attuali condizioni. Qualora l'unità non venga adoperata per un periodo di tempo prolungato, si consiglia di accenderla per un'ora almeno ogni sei mesi.

⚠ ATTENZIONE!

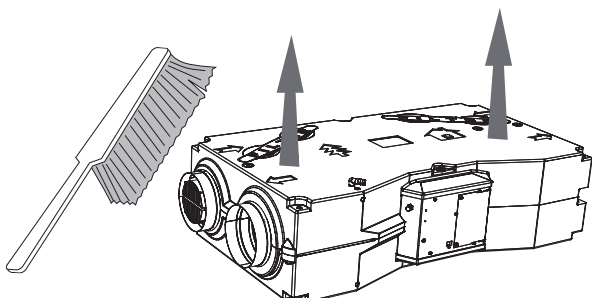
L'assistenza tecnica concernente i componenti interni e la pulizia dell'unità devono essere svolte solo da un centro di assistenza tecnica qualificato!

Non è consentito l'utilizzo dell'unità senza il filtro! Altrimenti lo scambiatore di calore verrà danneggiato!!!

Per questa manutenzione è sempre necessario rimuovere l'unità dalla posizione operativa - sussiste un rischio di lesioni.



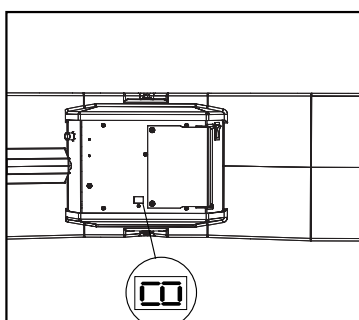
Lo smontaggio dell'unità può avvenire solo in casi eccezionali!!!



Pulire l'unità di ventilazione utilizzando un aspirapolvere, una piccola spazzola e un panno inumidito con acqua e sapone soprattutto recuperatore. Non pulire l'unità di ventilazione con i seguenti: Oggetti appuntiti, agenti chimici aggressivi, solventi, prodotti di pulizia abrasivi, acqua pressurizzata, aria pressurizzata o vapore.

8.3 SEGNALAZIONE DEGLI ERRORI

La segnalazione degli errori si trova sul display multi-segmento situato sulla scatola di regolazione.



Indicazione sulla scatola di regolazione	Sul controller-LED di manutenzione	Segnalazione	Significato
0	Lampeggiante	Errore di comunicazione	Verificare il collegamento dei cavi tra il pannello di controllo e l'unità. Se la comunicazione viene persa, l'unità entra in modalità Stand-by.
1	Lampeggiante	Surriscaldamento pre-riscaldatore	Se la temperatura di preriscaldamento supera i 120 °C, l'unità spegne il preriscaldamento, spegne entrambe le ventole e passa ad uno stato in cui non è possibile ripristinare il funzionamento solo spegnendo e accendendo un interruttore di alimentazione. Verificare che il ventilatore di alimentazione funzioni correttamente.
2	Lampeggiante	Guasto della ventola	Identificare la ragione del guasto della ventola: surriscaldamento dovuto a cuscinetti guasti, aumento del consumo energetico, piccolo carico della ventola (inattività)... A meno che non si rilevi la causa del surriscaldamento, non accendere l'unità. Assicurarsi che il cavo del termocontatto della ventola non sia interrotto e che il motore della ventola non sia surriscaldato. Scoprire la possibile ragione del fusibile bruciato e sostituire il fusibile.
3	Lampeggiante	Preriscaldamento sensore errori	Il sensore è scollegato o danneggiato. Verificare il collegamento del sensore. Se il collegamento è ok.
4	Lampeggiante	Aspirazione sensore errori	Il sensore è scollegato o danneggiato. L'unità spegne il preriscaldamento, spegne entrambe le ventole e passa ad uno stato in cui non è possibile ripristinare il funzionamento solo spegnendo e accendendo un interruttore di alimentazione. Verificare il collegamento del sensore. Se il collegamento è ok.
5	Lampeggiante	Scarico sensore errori	Il sensore è scollegato o danneggiato. Verificare il collegamento del sensore. Se il collegamento è ok.
6	Lampeggiante	Ingresso sensore errori	Il sensore è scollegato o danneggiato. Verificare il collegamento del sensore. Se il collegamento è ok.
A	Non illuminato	Protezione antigelo del recuperatore	Informativa senza l'intervento dell'utente.
E	Non illuminato	Protezione antigelo dello scaldabagno	Informativa senza l'intervento dell'utente.
F	Illuminato/	Controllo dei filtri	Sostituire i filtri e premere un pulsante per il reset dei filtri.
.	Non illuminato	Normale	Nello stato normale viene mostrato il LED.

🔍 NON OMETTERE!

Quando si verifica un errore o non riescono segnalata, si consiglia di contattare una società di servizi.

9. ACCESSORI



Una volta completata l'installazione dell'unità, leggere attentamente il manuale di funzionamento sicuro dell'unità di ventilazione. Il presente manuale contiene inoltre esempi di possibili problemi e raccomandazioni per le rispettive soluzioni. In caso di richieste o domande, non esitare a contattare il nostro dipartimento commerciale o il nostro dipartimento di assistenza tecnica.

Accessori:

Accessori	HRV14	HRV15	HRV30	HRV50	HRV70
Controller	ND-CP-VK-OVL				
Sensore di umidità spaziale relativo	CI-ADS-RH-24				
Sensore CO ₂ spaziale	CI-ASCO ₂ -GR				
Sensore PIR	CI-PS 1003				
Timer con programma settimanale	SH-TM-848				
Chiusura patta	KRTK-A-160			KRTK-A-250	
Servo trasmissione con molla per aletta	SERVO-TDF-08-230				
Filtro di ricambio G4	HRV-30-FI-G4		HRV-30-FI-G4	HRV-70-FI-G4	HRV-70-FI-G4
Filtro di ricambio F5	HRV-30-FI-M5		HRV-30-FI-M5	HRV-70-FI-M5	HRV-70-FI-M5
Filtro di ricambio F7	HRV-30-FI-F7		HRV-30-FI-F7	HRV-70-FI-F7	HRV-70-FI-F7
Cavo di collegamento 10m	KP-VK-10				
Cavo di collegamento 20m	KP-VK-20				
Cavo di collegamento 30m	KP-VK-30				
Sifone	SK-HL 138				
Manicotto di collegamento	MK160			MK 250	



Smontaggio dei motori

rilascio del sostegno dalla struttura - bit quadrangolare n.2

Phillips



rilascio del motore dal sostegno - bit a brugola n. 2,5



Circuiti stampati

apertura della piastra cacciavite a testa piatta

rimozione della piastra dagli alberelli di plastica - pinze per la meccanica di precisione

allentamento della piastra piatta - Philips vite n.0



Componenti di plastica

isolamento su tutta la superficie dei pannelli frontali – coltello martello

Contatto

Indirizzo

2VV, s.r.o.,
Poděbradská 289,
530 09 Pardubice,
Repubblica Ceca

Internet

<http://www.2vv.cz/contact.distribution.php>