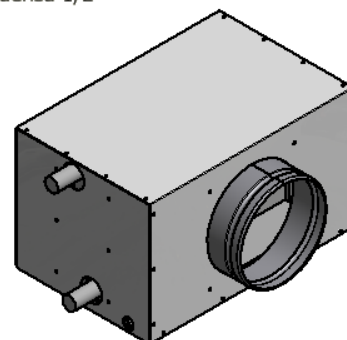
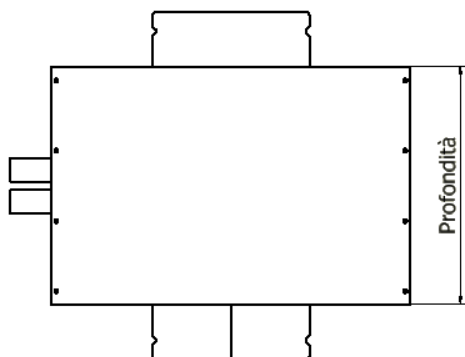
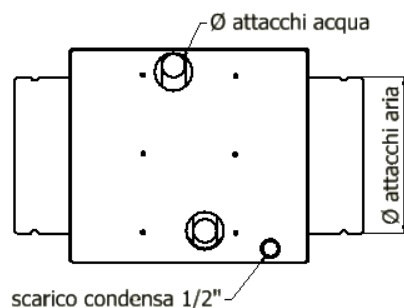
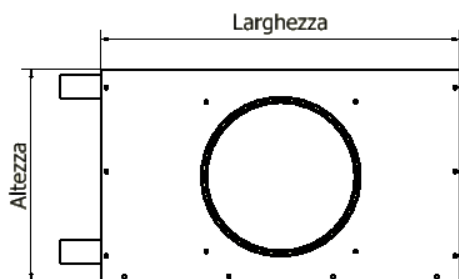


Batteria	Codice	Abbinamento unità	Dimensioni				
			Larghezza	Altezza	Profondità	Ø attacchi ARIA	Ø attacchi ACQUA
			mm	mm	mm	mm	"
Batteria ad acqua calda/fredda da 150 m <sup>3</sup> /h e 1kW	BF12515010C0	UVC 15	310	200	300	125	1/2"
Batteria ad acqua calda/fredda da 220 m <sup>3</sup> /h e 1,6kW	BF16022016C0	UVC 22	360	270	300	160	1/2"
Batteria ad acqua calda/fredda da 350 m <sup>3</sup> /h e 2,2kW	BF16035022C0	UVC 35	360	270	300	160	1/2"
Batteria ad acqua calda/fredda da 500 m <sup>3</sup> /h e 3,2kW	BF20050032C0	UVC 50 REC-D8 50	460	270	300	200	1/2"
Batteria ad acqua calda/fredda da 800 m <sup>3</sup> /h e 5,7kW	BF25080057C0	UVC 80 REC-D8 80	650	330	300	250	1/2"
Batteria ad acqua calda/fredda da 1200 m <sup>3</sup> /h e 7,8kW	BF315M2078C0	UVC 120 REC-D8 120	785	430	350	315	3/4"
Batteria ad acqua calda/fredda da 1600 m <sup>3</sup> /h e 9,7kW	BF315M6097C0	UVC 160 REC-D8 160	780	520	350	315	3/4"
Batteria ad acqua calda/fredda da 2200 m <sup>3</sup> /h e 15kW	BF355D2150C0	UVC 220 REC-D8 220	780	520	400	355	3/4"
Batteria ad acqua calda/fredda da 3200 m <sup>3</sup> /h e 22kW	BF400T2220C0	UVC 320 REC-D8 300	895	660	450	400	1"
Batteria ad acqua calda/fredda da 4000 m <sup>3</sup> /h e 29kW	BF400Q0290C0	REC-D8 400	1000	740	450	400	1"
Batteria ad acqua calda/fredda da 5000 m <sup>3</sup> /h e 31kW	BF450C0310C0	REC-D8 500	1000	740	450	450	1"



## Prestazioni batterie in riscaldamento e raffreddamento

Codice	Abbinamento unità	Prestazioni in RISCALDAMENTO										
		Portata aria		t° IN acqua	t° OUT acqua	Potenza totale	t° IN aria	t° OUT aria	Portata acqua		ΔP acqua	ΔP aria
		m³/h	m/s	°C	°C	kW	°C	°C	l/h	m/s	kPa	Pa
BF12515010CO	UVC 15	150	1,20	50	45	1,0	20	40,6	181	1,00	20,4	8
BF16022016CO	UVC 22	220	1,00	50	45	1,6	20	41,6	279	0,80	10,3	6
BF16035022CO	UVC 35	350	1,60	50	45	2,2	20	38,9	389	1,10	18,4	13
BF20050032CO	UVC 50 REC-D8 50	500	1,60	50	45	3,2	20	38,7	549	1,00	13,4	14
BF25080057CO	UVC 80 REC-D8 80	800	1,40	50	45	5,7	20	41,0	985	1,00	11,9	13,0
BF315M2078CO	UVC 120 REC-D8 120	1200	1,45	50	45	10,0	20	44,7	1728	1,25	21,5	27
BF315M6097CO	UVC 160 REC-D8 160	1600	1,61	50	45	12,9	20	43,9	2234	1,08	14,4	33
BF355D2150CO	UVC 220 REC-D8 220	2200	2,22	50	45	18,7	20	45,2	3241	1,17	15,4	75
BF400T2220CO	UVC 320 REC-D8 300	3200	2,21	50	45	27,4	20	45,4	4747	1,37	21,2	74
BF400Q0290CO	REC-D8 400	4000	2,14	50	45	34,5	20	45,6	5988	1,44	26,3	70
BF450C0310CO	REC-D8 500	5000	2,67	50	45	37,8	20	42,1	6557	1,58	27,8	78

Codice	Abbinamento unità	Prestazioni in RAFFREDDAMENTO														
		Portata aria		t° IN acqua	t° OUT acqua	Potenza totale	Potenza sensibile	t° IN aria	rH% IN aria	t° OUT aria	rH% OUT aria	Portata acqua		ΔP acqua	ΔP aria	condensa
		m³/h	m/s	°C	°C	kW	kW	°C	%rH	°C	%rH	l/h	m/s	kPa	Pa	l/h
BF12515010CO	UVC 15	150	1,20	7	12	1,1	0,6	27	60	15,2	87,3	183	1,00	25,5	12	0,7
BF16022016CO	UVC 22	220	1,00	7	12	1,6	0,9	27	60	14,9	89,2	272	0,80	12,2	9	1,1
BF16035022CO	UVC 35	350	1,60	7	12	2,2	1,2	27	60	16,4	85,0	380	1,00	21,8	19	1,5
BF20050032CO	UVC 50 REC-D8 50	500	1,60	7	12	3,1	1,7	27	60	16,7	84,9	523	1,00	15,1	20	2,1
BF25080057CO	UVC 80 REC-D8 80	800	1,40	7	12	5,7	3,1	27	60	15,1	88,1	981	1,00	14,5	20	4,0
BF315M2078CO	UVC 120 REC-D8 120	1200	1,45	7	12	7,8	4,9	27	60	15,1	99,8	1334	0,96	15,9	54	4,0
BF315M6097CO	UVC 160 REC-D8 160	1600	1,61	7	12	9,7	6,2	27	60	15,6	99,4	1664	0,80	10,0	63	4,8
BF355D2150CO	UVC 220 REC-D8 220	2200	2,22	7	12	15,1	9,2	27	60	14,6	100,0	2601	0,94	15,5	113	8,2
BF400T2220CO	UVC 320 REC-D8 300	3200	2,21	7	12	22,5	13,7	27	60	14,5	100,0	3863	1,12	20,0	113	12,3
BF400Q0290CO	REC-D8 400	4000	2,14	7	12	28,7	17,2	27	60	14,3	100,0	4929	1,19	21,8	108	15,9
BF450C0310CO	REC-D8 500	5000	2,67	7	12	30,7	19,3	27	60	15,7	97,5	5273	1,27	24,7	113	15,8

