



senza riscaldamento



riscaldamento ad acqua



riscaldamento elettrico



ENTRESSE è una barriera d'aria semplice e completa, adatta all'installazione su porte di esercizi commerciali, bar e ristoranti, che associa la qualità all'economia di acquisto e di esercizio, offrendo eccellenti prestazioni, certificate da Eurovent.

ENTRESSE

si può installare su porte di altezza massima 2,5 metri; per altezze superiori (fino a 4 metri) si consiglia la serie **ESSENSSE**.

Serie ENTRESSE

CARATTERISTICHE PRINCIPALI

Portata d'aria fino a 2600 m³/h

Lunghezza nominale: 1 - 1,5 - 2 metri

Fissaggio a muro tramite staffe (fornite)

Riscaldamento ad acqua (V2), elettrico (E0, E1) o senza riscaldamento (S0)

Resistenze elettriche a riscaldamento immediato, senza inerzia

Getto dell'aria orientabile verso l'esterno di 15°

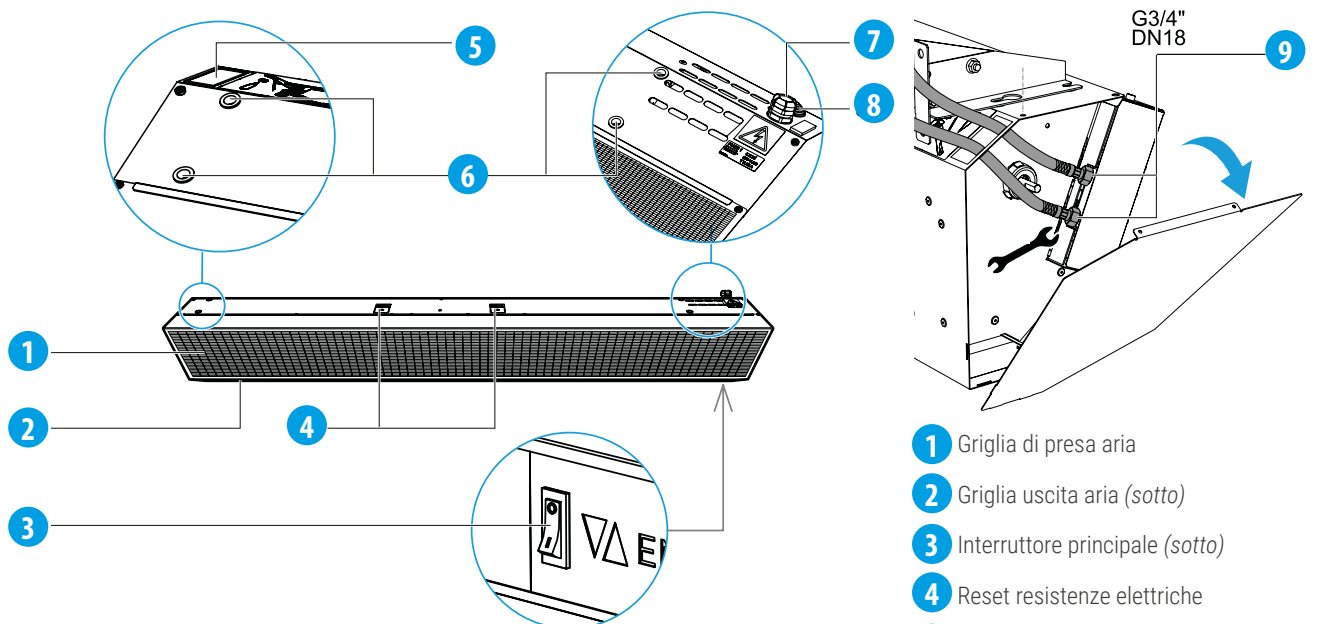
Telecomando ad infrarossi ON-OFF con regolazione della portata dell'aria e del riscaldamento (se presente)

Colore standard RAL 9016 (qualsiasi colore RAL a richiesta)

Le larghezze disponibili sono di 104, 154 e 204 cm, adatte rispettivamente all'impiego su porte da 80, 130 e 180 cm.

ENTRESSE non è consigliata per applicazioni su portoni industriali, magazzini di carico, ecc...

PARTI PRINCIPALI



- 1 Griglia di presa aria
- 2 Griglia uscita aria (sotto)
- 3 Interruttore principale (sotto)
- 4 Reset resistenze elettriche
- 5 Passaggio attacchi acqua (se presenti)
- 6 Fori per staffe di montaggio
- 7 Passacavo per alimentazione elettrica
- 8 Passacavo accessori
- 9 Attacchi acqua $\frac{3}{4}$ GAS

VCEN1A 50HZ

MODELLO	Portata d'aria ⁽¹⁾ m ³ /h			Pressione sonora ⁽²⁾ a 3 m dB(A)		
	velocità 3	velocità 2	velocità 1	velocità 3	velocità 2	velocità 1
VCEN1A-100-E1	1330	1220	1050	49,3	47,9	44,5
VCEN1A-100-V2	1250	1180	1040	49,7	47,7	44,5
VCEN1A-100-S0	1330	1220	1050	50,6	47,9	44
VCEN1A-150-E1	2100	1550	1150	54,1	49,1	39,4
VCEN1A-150-V2	2000	1660	1210	53,3	48,9	40,5
VCEN1A-150-S0	2100	1550	1150	54,5	47,0	38,0
VCEN1A-200-E1	2420	1950	1450	54,1	49,0	40,4
VCEN1A-200-V2	2640	1940	1420	53,8	47,1	38,9
VCEN1A-200-S0	2450	1850	1360	53,8	43,5	35,7

MODELLO	Resa termica kW		Consumo totale V/A	Consumo motore V/A	Aumento temperatura °C	Peso Kg
	1 livello	2 livello				
VCEN1A-100-E1	3,4	6,6	400 / 14,8	230 / 0,6	14,6	16
VCEN1A-100-V2	10,03	10,03	230 / 0,6	230 / 0,6	23,6	17
VCEN1A-100-S0	-	-	230 / 0,7	230 / 0,7	-	15
VCEN1A-150-E1	5,1	9,8	400 / 22,5	230 / 0,9	13,7	22
VCEN1A-150-V2	16,93	16,93	230 / 0,7	230 / 0,9	24,9	23
VCEN1A-150-S0	-	-	230 / 0,9	230 / 0,9	-	21
VCEN1A-200-E1	6,6	12,9	400 / 28,7	230 / 0,8	15,7	27
VCEN1A-200-V2	23,24	23,24	230 / 0,9	230 / 0,8	25,9	28
VCEN1A-200-S0	-	-	230 / 0,8	230 / 0,8	-	26

Rese termiche con acqua 90/70°C

MODELLO	Portata d'aria ⁽¹⁾ m ³ /h	Resa termica kW	T. uscita °C	Perdita di carico kPa	Portata d'acqua l/s
VCEN1A-100-V2	1250	10,03	41,63	3,37	0,12
VCEN1A-150-V2	2000	16,93	42,92	11,64	0,21
VCEN1A-200-V2	2640	23,24	43,92	25,85	0,28

Rese termiche con acqua 80/60°C

MODELLO	Portata d'aria ⁽¹⁾ m ³ /h	Resa termica kW	T. uscita °C	Perdita di carico kPa	Portata d'acqua l/s
VCEN1A-100-V2	1250	8,15	37,2	2,37	0,09
VCEN1A-150-V2	2000	13,9	38,46	8,33	0,17
VCEN1A-200-V2	2640	19,17	39,38	18,63	0,23

Rese termiche con acqua 70/50°C

MODELLO	Portata d'aria ⁽¹⁾ m ³ /h	Resa termica kW	T. uscita °C	Perdita di carico kPa	Portata d'acqua l/s
VCEN1A-100-V2	1250	6,23	32,69	1,51	0,076
VCEN1A-150-V2	2000	10,85	33,98	5,49	0,13
VCEN1A-200-V2	2640	15,07	34,81	12,41	0,18

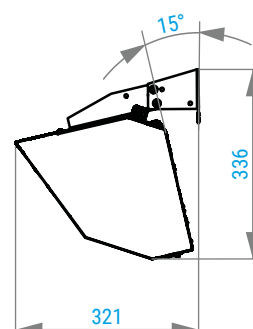
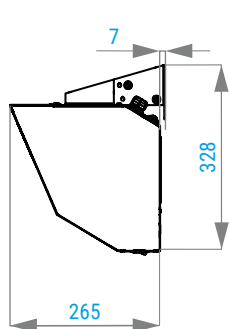
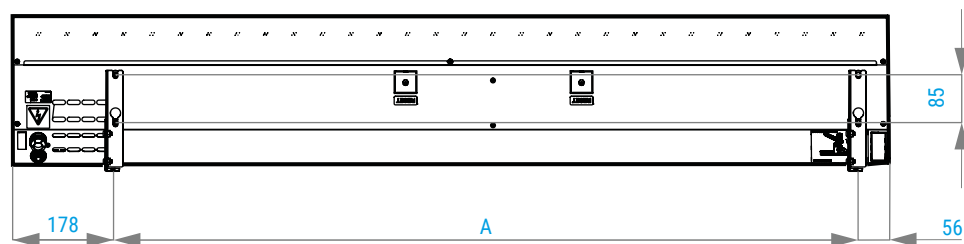
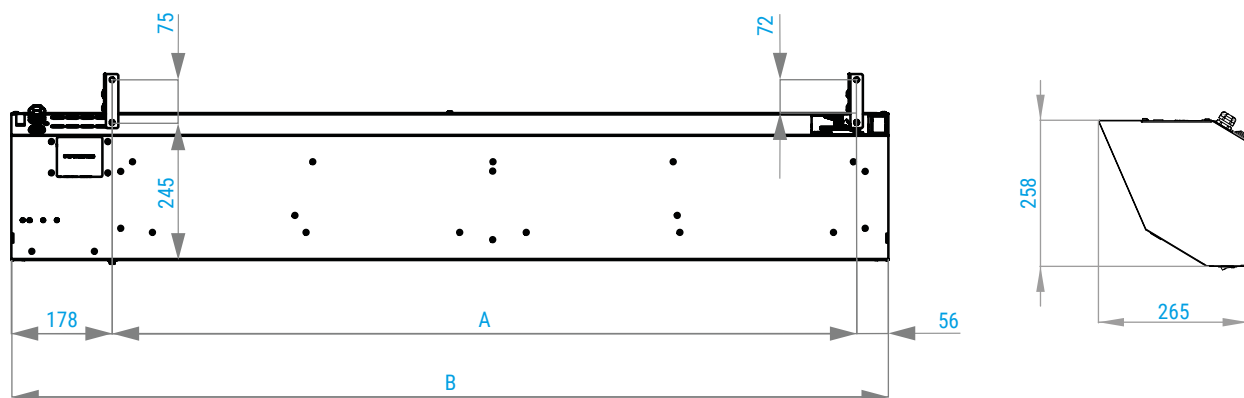
Rese termiche con acqua 60/40°C

MODELLO	Portata d'aria ⁽¹⁾ m ³ /h	Resa termica kW	T. uscita °C	Perdita di carico kPa	Portata d'acqua l/s
VCEN1A-100-V2	1250	4,23	27,97	0,79	0,05
VCEN1A-150-V2	2000	7,75	29,41	3,12	0,09
VCEN1A-200-V2	2640	10,93	30,2	7,22	0,13

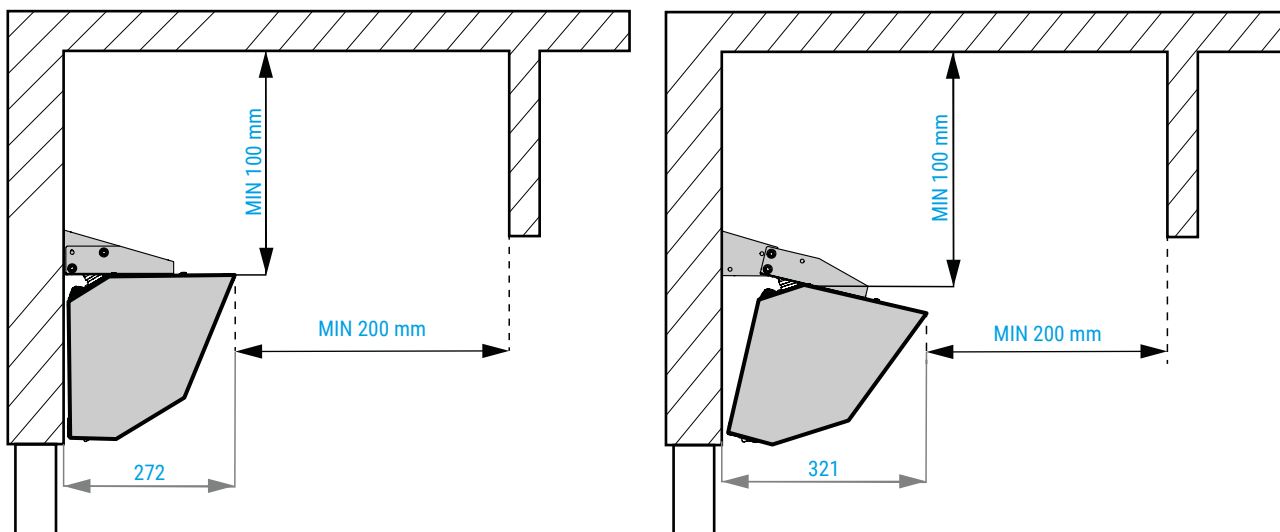
⁽¹⁾ Portate d'aria misurate secondo ISO 27327-1⁽²⁾ Livelli di pressione sonora secondo ISO 27327-2 a 3 m di distanza alla massima velocità. Fattore direzionale: Q = 2

DIMENSIONI (mm)

MODELLO	A	B
VCEN1A-100...	809	1042
VCEN1A-150...	1309	1542
VCEN1A-200...	1809	2042



DISTANZE DA RISPETTARE



NOMENCLATURA - CODICE DI ORDINAZIONE

CODIFICA BARRIERA A LAMA D'ARIA

VCEN1-A-100-E1-AC-IR

1. VCEN1
Barriera d'aria ENTRESSE

2. A
Gamma

3. 100 - 150 - 200
Lunghezza nominale 1000 mm

4. E1
Riscaldamento elettrico
V2
Riscaldamento ad acqua 2 ranghi
S0
Senza riscaldamento

5. AC
Motori AC

6. IR
Telecomando a infrarossi

ACCESSORI



TER-P
TERMOSTATO AMBIENTE



DK-B-3
CONTATTO AVVIAMENTO
ALL'APERTURA DELLA PORTA



ZV3
VALVOLA ACQUA A 3 VIE
CON SERVOCOMANDO