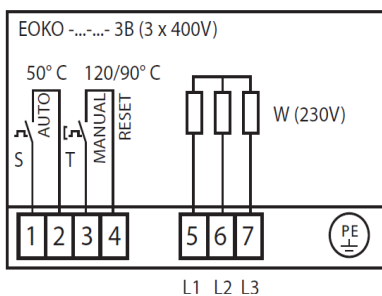
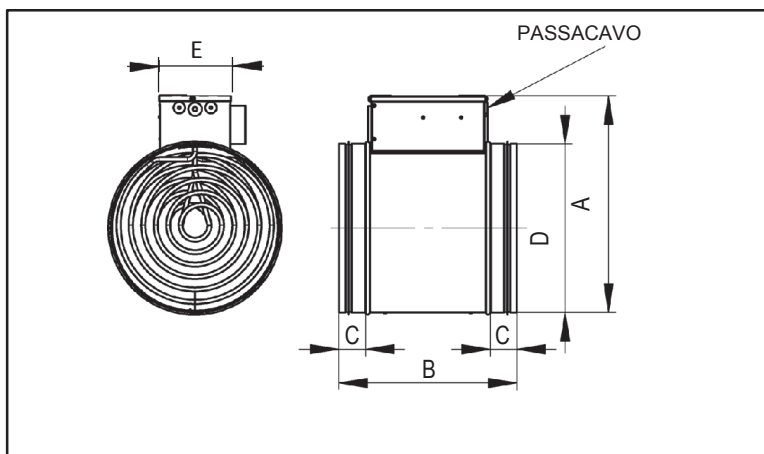


Resistenze elettriche monostadio a sezione circolare costituite da elementi corazzati in acciaio inossidabile. Involucro in lamiera zincata provvisto di guarnizioni in gomma a T. Diametri per condotti circolari standard secondo DIN 24145. Grado di protezione IP20. Altri dati tecnici (resa termica, perdite di carico aria, schemi elettrici) a richiesta.

Modello	Diametro mm	Potenza kW	Tensione V		Connessione	Corrente A	Portata Min. [m³/h]	Dimensioni [mm]					Peso kg
								A	B	C	D	E	
EOKO2-100-0,4-1	100	0,4	1x230	1x230	parallel	1,7	24	215	325	40	100	100	2,0
EOKO2-100-0,8-1	100	0,8	1x230	1x230	parallel	3,7	48	215	325	40	100	100	2,0
EOKO2-100-1,2-1	100	1,2	1x230	1x230	parallelo	5,2	71	215	325	40	100	100	2,4
EOKO2-100-1,6-1	100	1,6	1x230	1x230	parallelo	7,2	95	215	325	40	100	100	2,5
EOKO2-125-0,8-1	125	0,8	1x230	1x230	parallelo	3,7	48	225	325	40	125	125	2,6
EOKO2-125-1,6-1	125	1,6	1x230	1x230	parallelo	7,2	95	225	325	40	125	125	2,9
EOKO2-125-2,4-1	125	2,4	1x230	1x230	parallelo	10,6	142	225	325	40	125	125	3,2
EOKO2-160-0,8-1	160	0,8	1x230	1x230	parallelo	3,5	48	260	380	40	160	160	3,0
EOKO2-160-1,2-1	160	1,2	1x230	1x230	parallelo	5,2	71	260	380	40	160	160	3,0
EOKO2-160-1,6-1	160	1,6	1x230	1x230	parallelo	7	95	260	380	40	160	160	3,3
EOKO2-160-2,4-1	160	2,4	1x230	1x230	parallelo	10,4	142	260	380	40	160	160	3,3
EOKO2-160-5-2	160	5,0	2x400	2x400	parallelo	12,5	295	260	380	40	160	160	4,3
EOKO2-200-0,6-1	200	0,6	1x230	1x230	parallelo	2,8	36	315	380	40	200	150	3,1
EOKO2-200-1,2-1	200	1,2	1x230	1x230	parallelo	5,2	71	315	380	40	200	150	3,1
EOKO2-200-2-1	200	2,0	1x230	1x230	parallelo	8,7	118	315	380	40	200	150	3,5
EOKO2-200-3-1	200	3,0	1x230	1x230	parallelo	13,2	177	315	380	40	200	150	3,6
EOKO2-200-3,6-3	200	3,6	3x230	3x400	stella	5,2	212	315	380	40	200	150	4,8
EOKO2-200-5-2	200	5,0	2x400	2x400	parallelo	12,5	295	315	380	40	200	150	4,4
EOKO2-200-6-3	200	6,0	3x230	3x400	stella	8,7	353	315	380	40	200	150	6,1
EOKO2-250-0,6-1	250	0,6	1x230	1x230	parallelo	2,8	36	350	380	40	250	150	3,2
EOKO2-250-1,5-1	250	1,5	1x230	1x230	parallelo	6,7	89	350	380	40	250	150	3,3
EOKO2-250-2,0-1	250	2,0	1x230	1x230	parallelo	8,9	118	350	380	40	250	150	3,6
EOKO2-250-3-1	250	3,0	1x230	1x230	parallelo	13,2	177	350	380	40	250	150	3,6
EOKO2-250-4,5-3	250	4,5	3x230	3x400	stella	6,7	265	350	380	40	250	150	3,8
EOKO2-250-6-2	250	6,0	2x400	2x400	parallelo	15	353	350	380	40	250	150	3,8
EOKO2-250-6-3	250	6,0	3x230	3x400	stella	8,8	353	350	380	40	250	150	4,0
EOKO2-315-1,5-1	315	1,5	1x230	1x230	parallelo	6,5	89	430	380	60	315	150	4,8
EOKO2-315-2-1	315	2,0	1x230	1x230	parallelo	8,7	118	430	380	60	315	150	5,3
EOKO2-315-3-1	315	3,0	2x230	1x230	parallelo	13,2	177	430	380	60	315	150	4,8
EOKO2-315-6-2	315	6,0	2x400	2x400	parallelo	15	353	430	380	60	315	150	5,0
EOKO2-315-6-3	315	6,0	3x230	3x400	stella	8,8	353	430	380	60	315	150	6,2
EOKO2-315-9-3	315	9,0	3x400	3x400	triangolo	13	530	430	380	60	315	150	8,2
EOKO2-355-1,5-1	355	1,5	1x230	1x230	parallelo	6,7	89	470	380	60	355	150	6,4
EOKO2-355-3-1	355	3,0	2x230	1x230	parallelo	13,2	177	470	380	60	355	150	7,2
EOKO2-355-9-3	355	9,0	3x400	3x400	triangolo	13	530	470	380	60	355	150	8,5
EOKO2-355-12-3	355	12,0	3x400	3x400	triangolo	17,5	706	470	380	60	355	150	8,6
EOKO2-355-18-3	355	18,0	3x400	3x400	triangolo	26,2	1059	470	380	60	355	150	8,8
EOKO2-400-9-3	400	9,0	3x400	3x400	triangolo	13	530	500	380	60	400	150	8,9
EOKO2-400-12-3	400	12,0	3x400	3x400	triangolo	17,5	706	500	380	60	400	150	9,2
EOKO2-400-18-3	400	18,0	3x400	3x400	triangolo	26,2	1059	500	380	60	400	150	9,4
EOKO2-450-18-3	450	18,0	3x400	3x400	triangolo	26,2	1059	550	460	50	450	150	10,2
EOKO2-500-18-3	500	18,0	3x400	3x400	triangolo	26,2	1059	600	460	50	500	150	10,4
EOKO2-560-18-3	560	18,0	3x400	3x400	triangolo	26,2	1059	660	460	50	560	150	11,6
EOKO2-630-18-3	630	18,0	3x400	3x400	triangolo	26,2	1059	730	460	50	630	150	13,2

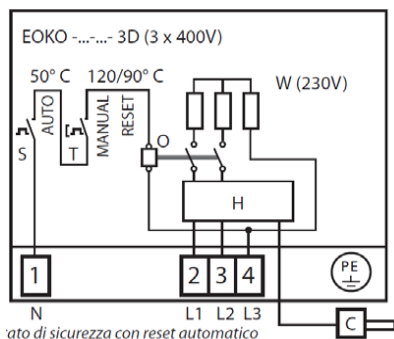
## Dimensioni



### RISCALDATORE EOKO DI TIPO B

I riscaldatori EOKO di tipo B sono dotati di morsetteria per il collegamento del termostato di sicurezza con reset automatico (+50°C), del termostato di emergenza con reset manuale (120°C) e per il collegamento delle barre riscaldanti. Non sono presenti collegamenti tra i due termostati; tali collegamenti nonché il quadro di comando sono esclusi dalla fornitura.

S – termostato di sicurezza con reset automatico T – termostato di emergenza con reset manuale



### RISCALDATORE EOKO DI TIPO D

I riscaldatori EOKO di tipo D sono muniti di un regolatore integrato ad impulsi. Il termostato di sicurezza con reset automatico (+50°C) e il termostato di emergenza con reset manuale (120°C) sono collegati in modo tale che, in caso di intervento di uno di essi, le barre riscaldanti verranno discollegate. Solo l'alimentazione ed il sensore della temperatura devono essere collegati al riscaldatore.

S – termostato di sicurezza con reset automatico

T – termostato di emergenza a reset manuale

O – contattore per la protezione dal surriscaldamento

H – regolatore ad impulsi trifase

C – sensore della temperatura (canale, spazio)

**NOTE PER LA SICUREZZA** Tutte le batterie elettriche SERIE EOKO sono provviste di termostato di sicurezza a riarmo automatico tarato su 50°C e di termostato a riarmo manuale tarato su 120 °C, vedi sopra. Per scongiurare surriscaldamenti del riscaldatore e dei materiali presenti nelle sue vicinanze, si raccomanda di far circolare l'aria per almeno 30 sec. dopo aver spento le resistenze elettriche. La velocità dell'aria nel riscaldatore non deve scendere mai al di sotto dei 2 m/sec; una soluzione consiste nel collegare l'accensione del riscaldatore in serie ad un flussostato inserito sul condotto dell'aria. Altra condizione fondamentale è che l'accensione del riscaldatore avvenga solamente con il ventilatore in funzione.

SIRE S.r.l.

Via Monte Rosa, 1 - 20863 Concorezzo (MB)

Tel. 039 6049008 r.a. - www.sireonline.com - info@sireonline.com