

Portata massima (ErP₂₀₁₈) 1580 m³/h con 255 Pa di pressione utile

Recuperatore di calore controcorrente, in alluminio, con efficienza >80%

Ventilatori EC, centrifughi pale indietro, a basso consumo

Filtri a bassa perdita di carico: F7 (ePM1 70%) per aria di rinnovo e M5 (ePM10 50%) per estrazione

**Struttura in profili di alluminio e pannelli sandwich (lamiera pre-verniciata esterna, lamiera zincata interna)
Isolamento termico/acustico in lana di roccia sp. 25 mm**

Tensione nominale: 230 V 1F 50-60 Hz Assorbimento max: 4,4A 1kW

Dimensioni d'ingombro esclusi canotti e scarico condensa (l x p x h): 1500x1100x600 mm

Diametro nominale tubazioni: Ø 315 mm Peso: 207 kg

Bypass integrato per free-cooling / free-heating (azionamento manuale, motorizzato o automatico)

Configurazione orizzontale o verticale con possibilità di modificare in cantiere l'orientamento dei condotti d'aria

Disponibile con i seguenti controlli: scheda 4V (S4), potenziometro (PT), 3 velocità (3V), 3 velocità EVO (3E), elettronica senza controllo remoto (SE), elettronica con display LCD nero (EL), elettronica con display LCD bianco (EB), elettronica con display COLOR-TOUCH (ET)

Protezione antigelo integrata (solo versioni con elettronica: 3E, SE, EL, EB, ET)

Condizioni di esercizio: temperatura ambiente tra 0 °C e 45 °C, umidità <80%

Scheda del prodotto

Secondo Regolamenti (UE) n° 1253/2014 e n°1254/2014

Dati riferiti alla portata nominale massima

(per altri punti di lavoro verificare il grafico delle prestazioni aerauliche)

Marchio del fornitore	SIRE SRL	
Identificativo del modello	REC-D8 160 EC	
Tipologia di prodotto	UVNR, bidirezionale	
Tipo di motorizzazione	Velocità variabile	
Sistema di recupero calore	Recuperatore controcorrente	
Efficienza termica del recuperatore di calore*	74,8%	
Portata nominale (m ³ /s)	0,439 m ³ /s	
Potenza elettrica assorbita effettiva (kW)	0,960 kW	
Potenza specifica interna di ventilazione SFP_{int} (W/(m ³ /s))*	1078 W/(m ³ /s)	
Velocità frontale alla portata nominale (m/s)*	1,88 m/s	
Pressione esterna nominale $\Delta p_{s,ext}$ (Pa)	254 Pa	
Caduta di pressione interna dei componenti della ventilazione $\Delta p_{s,int}$ (Pa)*	259 Pa	
Efficienza statica dei ventilatori $\eta_{s,Fan}$ **	49,5%	
Tasso di trafilamento (%)	interno	6,4%
	esterno	5,0%
	ricircolo	non applicabile
Classificazione dei filtri	rinnovo: F7 (ePM1 70%) ripresa: M5 (ePM10 50%)	
Posizione e descrizione del segnale visivo di avvertimento relativo ai filtri	Versione S4, 3V e PT: lampada di segnalazione a bordo macchina (eventualmente remotabile)	
	Versione 3E: LED di segnalazione su controllo remoto	
	Versione SE: contatto di allarme remotabile	
	Versione EL, EB e ET: allarme visualizzato su display remoto	
Livello di potenza sonora (Lwa in dB(A))*	68 dB(A)	
Indirizzo internet con istruzioni di preassemblaggio e disassemblaggio	www.sireonline.com	

* come da regolamento UE n° 1253/2014

** calcolati come da regolamento UE n°327/2011

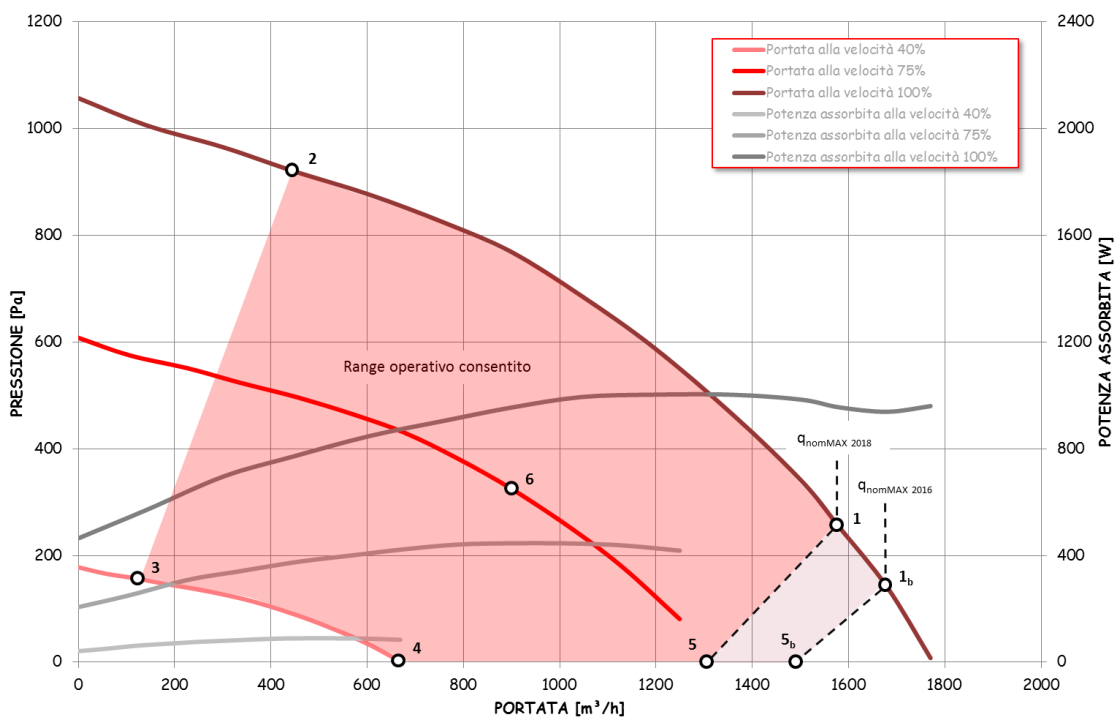
SIRE s.r.l.

Via Monte Rosa, 1 - 20863 Concorezzo (MB)

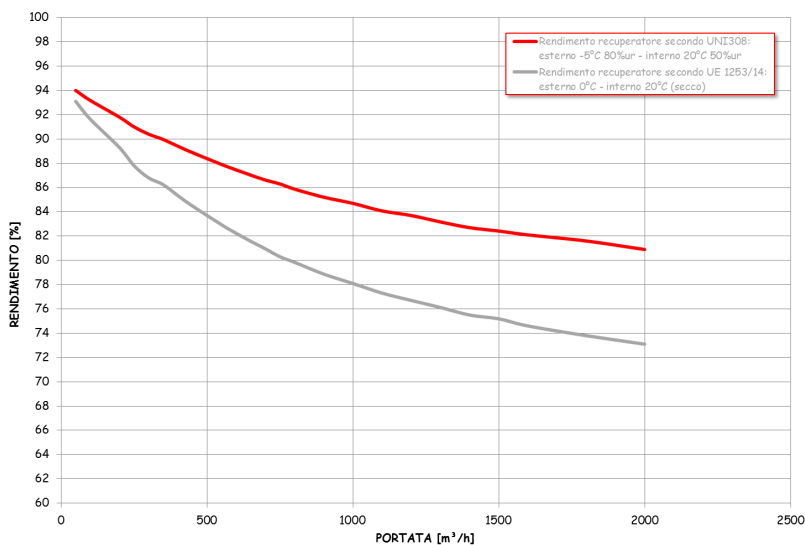
Tel. 039 6049008 r.a. - www.sireonline.com - info@sireonline.com

Prestazioni aerauliche

	Portata nominale [m ³ /h]	Portata nominale q _{nom} [m ³ /s]	Rendimento ventilatore η _{s,Fan} [%]	Rendimento scambiatore η _{t,nrvu} [%]	Potenza sonora L _{WA} [dB(A)]	Potenza specifica interna SFP _{int} [W/(m ³ /s)]	Pressione esterna nominale Δp _{s,ext} [Pa]
1	1580	0,439	49,5	74,8	68	1078	254
1 _b	1680	0,467	43,6	74,4	68	1306,5	141
2	445	0,124	34,1	84,6	72	558,2	921
3	121	0,034	19,4	62,3	54	135,8	157
4	668	0,186	33,8	81,3	51	429	2
5	1310	0,364	33,8	76,1	64	1123,6	0
5 _b	1480	0,411	33,4	75,3	66	1366,2	0
6	902	0,251	52,6	78,9	60	474,5	324



Efficienza termica del recuperatore



SIRE s.r.l.

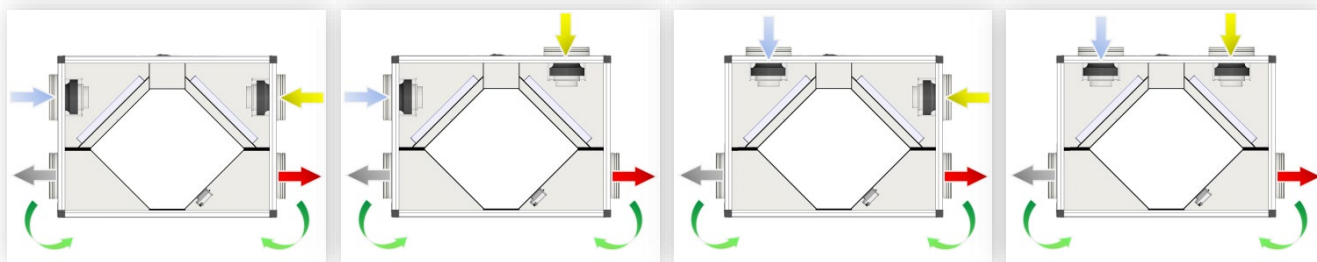
Via Monte Rosa, 1 - 20863 Concorezzo (MB)

Tel. 039 6049008 r.a. - www.sireonline.com - info@sireonline.com

Configurazioni (continua alla pag. seguente...)

INSTALLAZIONE ORIZZONTALE A SOFFITTO

Vista lato ispezione, quindi dal basso; attacchi di immissione ed espulsione orientabili a piacere.

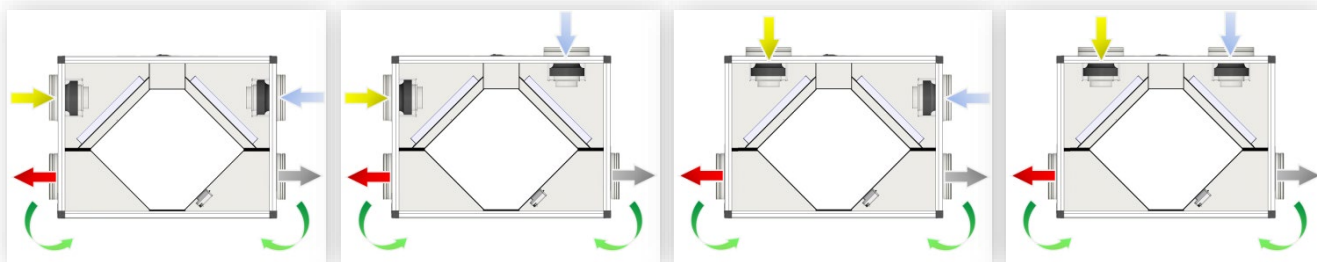


H1 (standard)

H2

H3

H4



H5

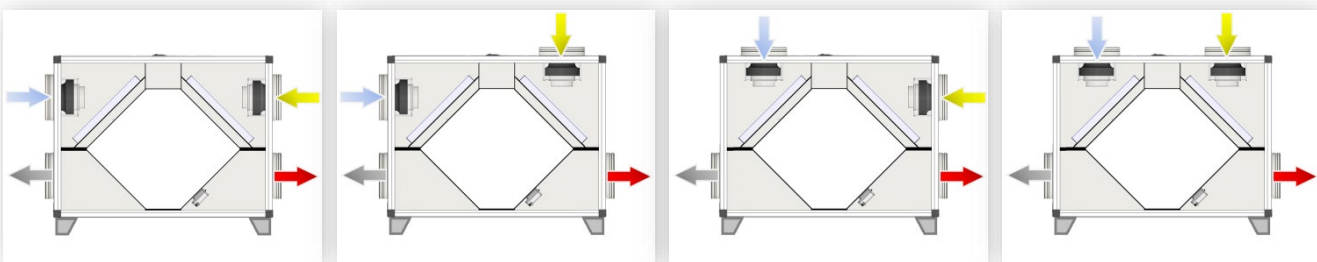
H6

H7

H8

INSTALLAZIONE VERTICALE

Vista frontale (lato ispezione)

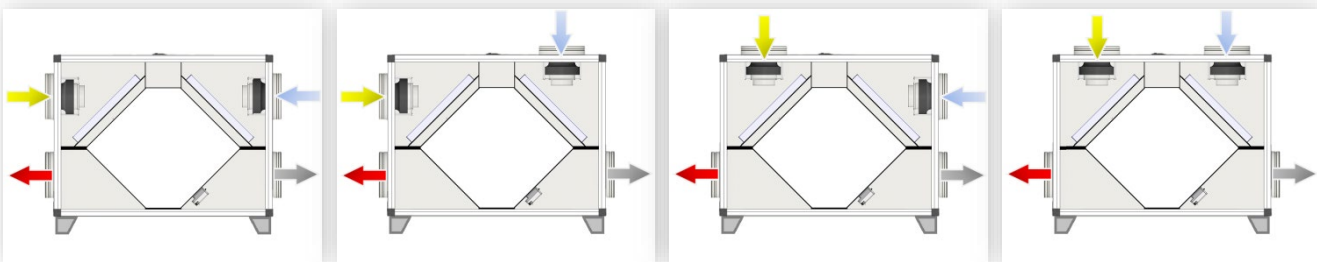


V1

V2

V3

V4



V5

V6

V7

V8

Azzurro	RINNOVO (presa aria esterna)	Giallo	RIPRESA (estrazione dall'ambiente)
Grigio	ESPULSIONE (espulsione all'esterno)	Rosso	IMMISSIONE (mandata in ambiente)

SIRE s.r.l.

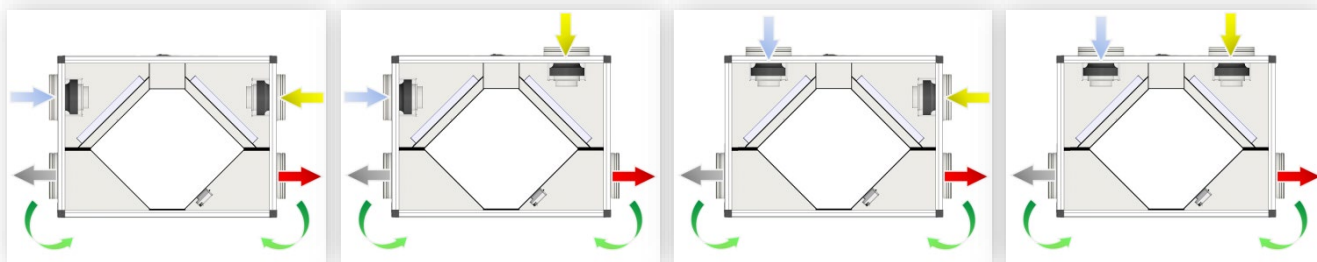
Via Monte Rosa, 1 - 20863 Concorezzo (MB)

Tel. 039 6049008 r.a. - www.sireonline.com - info@sireonline.com

Configurazioni (...continua)

INSTALLAZIONE ORIZZONTALE A PAVIMENTO

Vista lato ispezione, quindi dall'alto; attacchi di immissione ed espulsione orientabili a piacere.

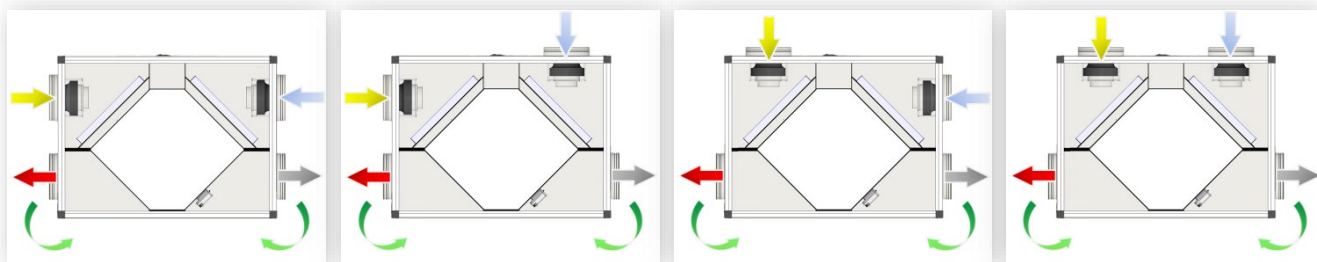


B1

B2

B3

B4



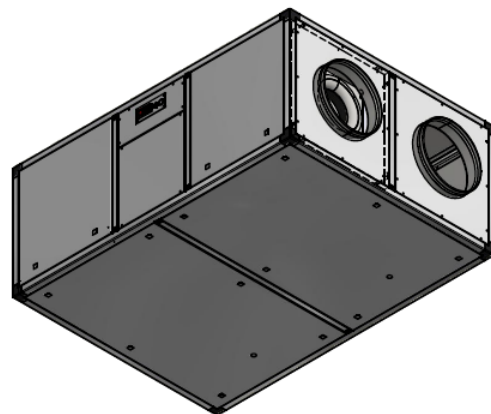
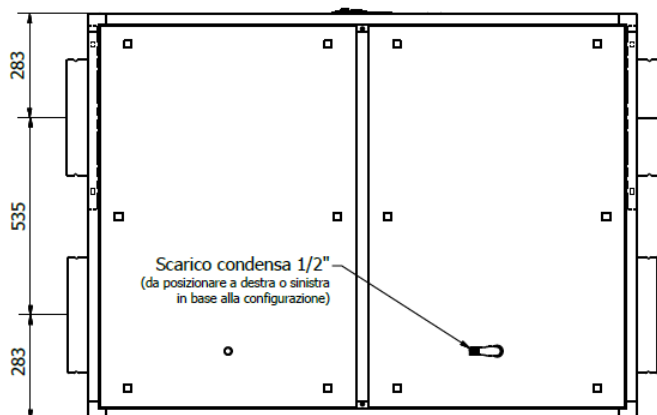
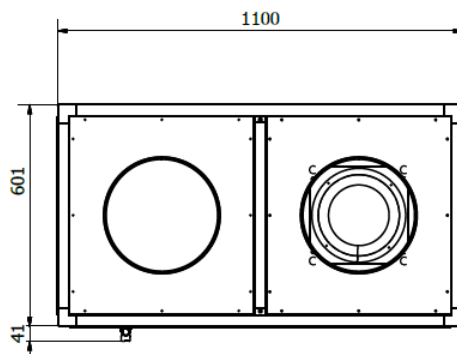
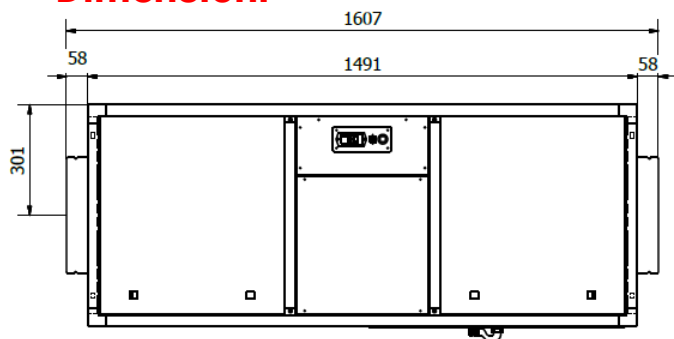
B5

B6

B7

B8

Dimensioni



SIRE s.r.l.

Via Monte Rosa, 1 - 20863 Concorezzo (MB)

Tel. 039 6049008 r.a. - www.sireonline.com - info@sireonline.com