



**Portata massima (ErP<sub>2018</sub>) 2300 m<sup>3</sup>/h con 295 Pa di pressione utile**

**Recuperatore di calore controcorrente, in alluminio, con efficienza >80%**

**Ventilatori AC monofase a 3 velocità, centrifughi pale avanti, doppia aspirazione, direttamente accoppiati**

**Filtri a bassa perdita di carico: F7 (ePM1 70%) per aria di rinnovo e M5 (ePM10 50%) per estrazione**

**Struttura in profili di alluminio e pannelli sandwich (lamiera pre-verniciata esterna, lamiera zincata interna)  
Isolamento termico/acustico in lana di roccia sp. 25 mm**

**Tensione nominale: 230 V 1F 50-60 Hz      Assorbimento max: 12,4A 2,7kW**

**Dimensioni d'ingombro esclusi canotti e scarico condensa ( l x p x h): 1800x1250x800 mm**

**Diametro nominale tubazioni: Ø 400 mm      Peso: 322 kg**

**Bypass integrato per free-cooling / free-heating (azionamento manuale o motorizzato)**

**Configurazione orizzontale con possibilità di modificare in cantiere l'orientamento dei condotti d'aria**

**Commutatore di velocità disponibile come optional**

**Condizioni di esercizio: temperatura ambiente tra 0 °C e 45 °C, umidità <80%**

# Scheda del prodotto

Secondo Regolamenti (UE) n° 1253/2014 e n°1254/2014

Dati riferiti alla portata nominale massima

(per altri punti di lavoro verificare il grafico delle prestazioni aerauliche)

Marchio del fornitore	SIRE SRL	
Identificativo del modello	REC-D8 300 AC	
Tipologia di prodotto	UVNR, bidirezionale	
Tipo di motorizzazione	Velocità multiple (3)	
Sistema di recupero calore	Recuperatore controcorrente	
Efficienza termica del recuperatore di calore*	75,5%	
Portata nominale (m <sup>3</sup> /s)	0,639 m <sup>3</sup> /s	
Potenza elettrica assorbita effettiva (kW)	0,736 kW	
Potenza specifica interna di ventilazione $SFP_{int}$ (W/(m <sup>3</sup> /s))*	1051 W/(m <sup>3</sup> /s)	
Velocità frontale alla portata nominale (m/s)*	1,68 m/s	
Pressione esterna nominale $\Delta p_{s,ext}$ (Pa)	297 Pa	
Caduta di pressione interna dei componenti della ventilazione $\Delta p_{s,int}$ (Pa)*	238 Pa	
Efficienza statica dei ventilatori $\eta_{s,Fan}$ **	46,4%	
Tasso di trafilamento (%)	interno	6,7%
	esterno	5,7%
	ricircolo	non applicabile
Classificazione dei filtri	rinnovo: F7 (ePM1 70%) ripresa: M5 (ePM10 50%)	
Posizione e descrizione del segnale visivo di avvertimento relativo ai filtri	lampada di segnalazione a bordo macchina (eventualmente remotabile)	
Livello di potenza sonora (Lwa in dB(A))*	64 dB(A)	
Indirizzo internet con istruzioni di preassemblaggio e disassemblaggio	<a href="http://www.sireonline.com">www.sireonline.com</a>	

\* come da regolamento UE n° 1253/2014

\*\* calcolati come da regolamento UE n°327/2011

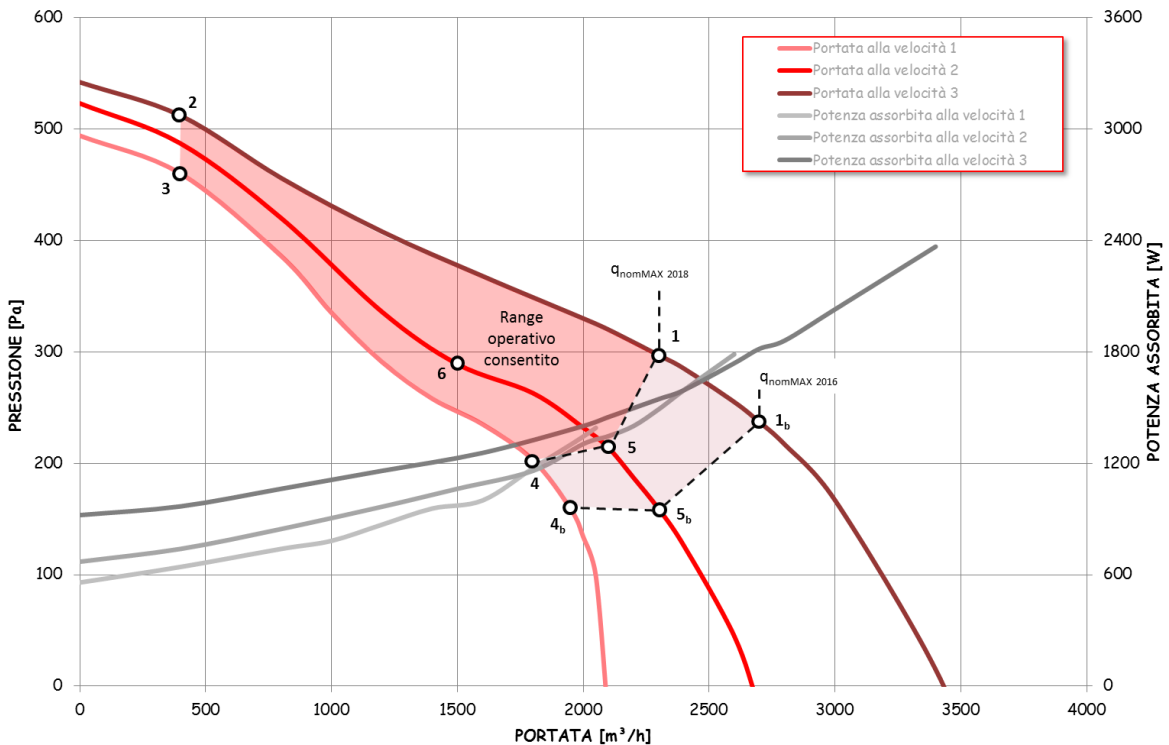
SIRE s.r.l.

Via Monte Rosa, 1 - 20863 Concorezzo (MB)

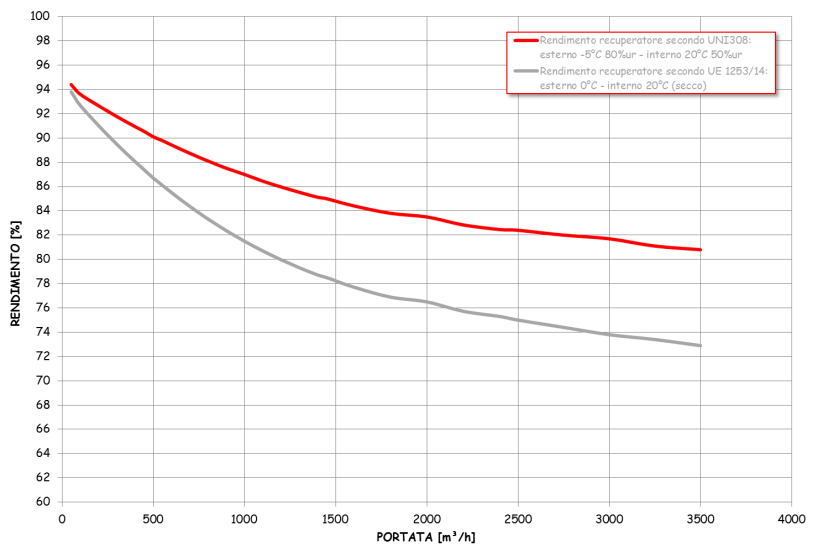
Tel. 039 6049008 r.a. - [www.sireonline.com](http://www.sireonline.com) - [info@sireonline.com](mailto:info@sireonline.com)

# Prestazioni aerauliche

	Portata nominale [m³/h]	Portata nominale $q_{nom}$ [m³/s]	Rendimento ventilatore $\eta_{s,Fan}$ [%]	Rendimento scambiatore $\eta_{t,nrvu}$ [%]	Potenza sonora $L_{WA}$ [dB(A)]	Potenza specifica interna $SFP_{int}$ [W/(m³/s)]	Pressione esterna nominale $\Delta p_{s,ext}$ [Pa]
1	2300	0,639	46,4	75,5	64	1051,3	297
1 <sub>b</sub>	2700	0,750	46,4	74,7	65	1317,4	237
2	400	0,111	13,5	88,1	65	739	512
3	400	0,111	18,4	88,1	59	514,3	460
4	1800	0,500	32,8	76,9	59	1023,4	203
4 <sub>b</sub>	1950	0,542	29,7	76,4	59	1246,2	159
5	2100	0,583	38	76	61	1101,4	214
5 <sub>b</sub>	2300	0,639	35	75,5	61	1346,8	159
6	1500	0,417	34,7	78,2	61	785,6	289



# Efficienza termica del recuperatore



SIRE s.r.l.

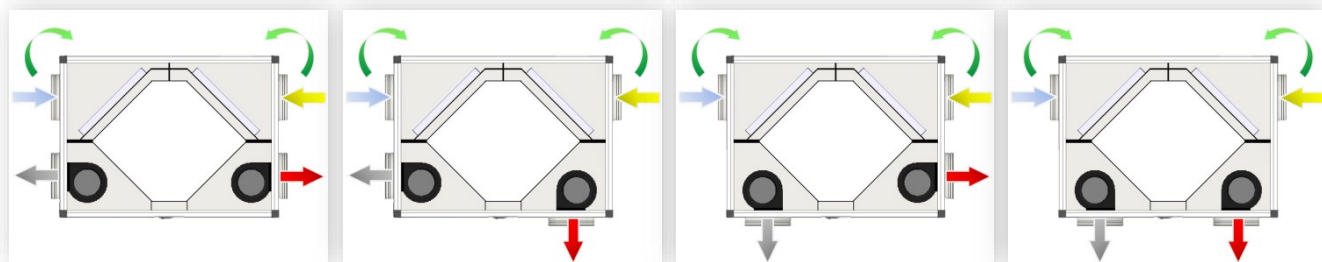
Via Monte Rosa, 1 - 20863 Concorezzo (MB)

Tel. 039 6049008 r.a. - [www.sireonline.com](http://www.sireonline.com) - [info@sireonline.com](mailto:info@sireonline.com)

# Configurazioni

## INSTALLAZIONE ORIZZONTALE A SOFFITTO

Vista lato ispezione, quindi dal basso; attacchi di ripresa e rinnovo orientabili a piacere.

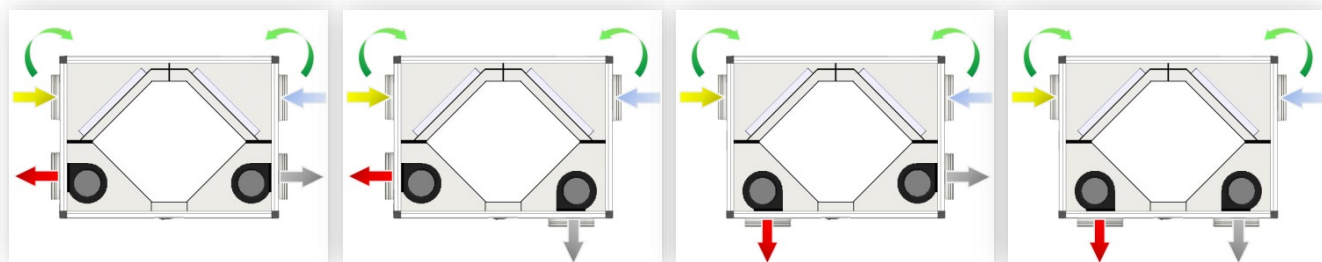


H1 (standard)

H2

H3

H4



H5

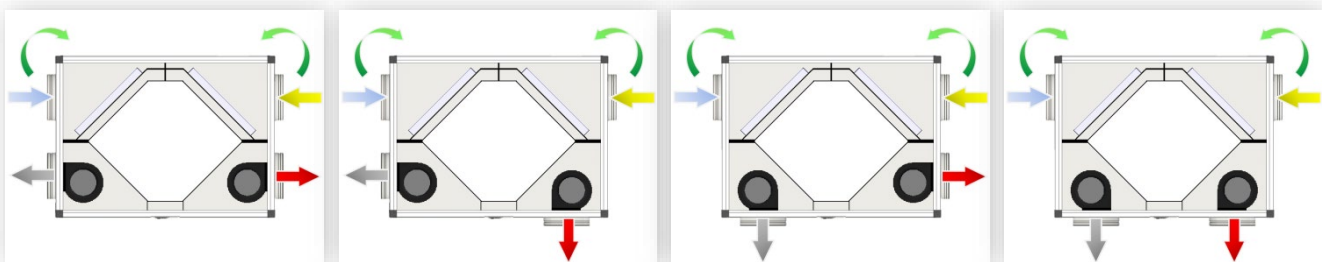
H6

H7

H8

## INSTALLAZIONE ORIZZONTALE A PAVIMENTO

Vista lato ispezione, quindi dall'alto; attacchi di ripresa e rinnovo orientabili a piacere.

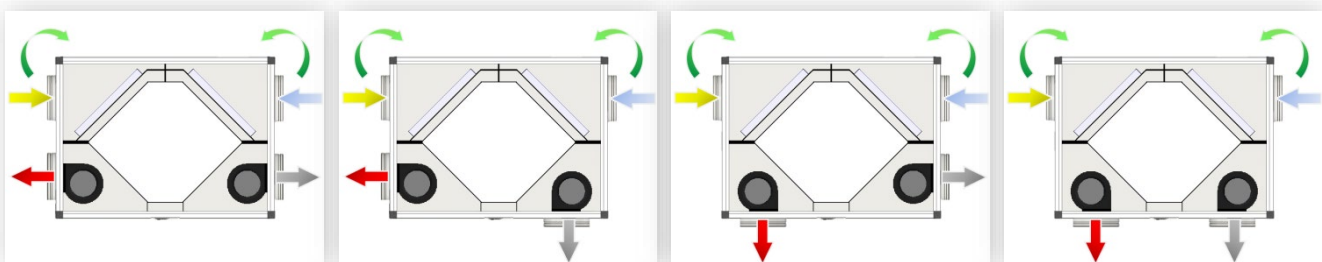


B1

B2

B3

B4



B5

B6

B7

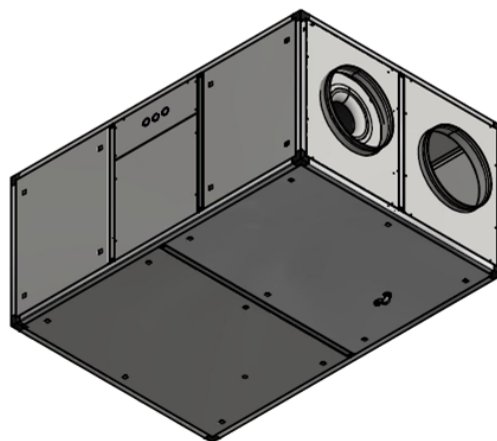
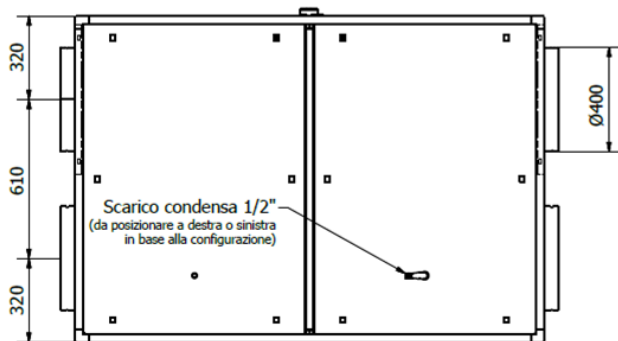
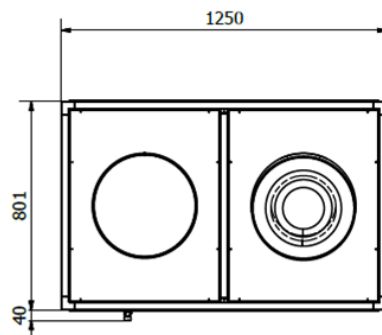
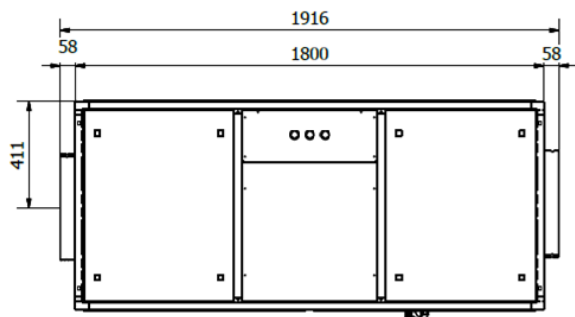
B8

Azzurro	RINNOVO (presa aria esterna)	Giallo	RIPRESA (estrazione dall'ambiente)
Grigio	ESPULSIONE (espulsione all'esterno)	Rosso	IMMISSIONE (mandata in ambiente)

SIRE s.r.l.

Via Monte Rosa, 1 - 20863 Concorezzo (MB)  
Tel. 039 6049008 r.a. - [www.sireonline.com](http://www.sireonline.com) - [info@sireonline.com](mailto:info@sireonline.com)

# Dimensioni



SIRE s.r.l.

Via Monte Rosa, 1 - 20863 Concorezzo (MB)

Tel. 039 6049008 r.a. - [www.sireonline.com](http://www.sireonline.com) - [info@sireonline.com](mailto:info@sireonline.com)