

Portata massima (ErP₂₀₁₈) 3000 m³/h con 260 Pa di pressione utile

Recuperatore di calore controcorrente, in alluminio, con efficienza >80%

Ventilatori AC monofase a 3 velocità, centrifughi pale avanti, doppia aspirazione, direttamente accoppiati

Filtri a bassa perdita di carico: F7 (ePM1 70%) per aria di rinnovo e M5 (ePM10 50%) per estrazione

**Struttura in profili di alluminio e pannelli sandwich (lamiera pre-verniciata esterna, lamiera zincata interna)
Isolamento termico/acustico in lana di roccia sp. 25 mm**

Tensione nominale: 230 V 1F 50-60 Hz Assorbimento max: 12,6A 2,8kW

Dimensioni d'ingombro esclusi canotti e scarico condensa (l x p x h): 1800x1250x1050 mm

Diametro nominale tubazioni: Ø 400 mm Peso: 380 kg

Bypass integrato per free-cooling / free-heating (azionamento manuale o motorizzato)

Configurazione orizzontale con possibilità di modificare in cantiere l'orientamento dei condotti d'aria

Commutatore di velocità disponibile come optional

Condizioni di esercizio: temperatura ambiente tra 0 °C e 45 °C, umidità <80%

Scheda del prodotto

Secondo Regolamenti (UE) n° 1253/2014 e n°1254/2014

Dati riferiti alla portata nominale massima

(per altri punti di lavoro verificare il grafico delle prestazioni aerauliche)

Marchio del fornitore	SIRE SRL	
Identificativo del modello	REC-D8 400 AC	
Tipologia di prodotto	UVNR, bidirezionale	
Tipo di motorizzazione	Velocità multiple (3)	
Sistema di recupero calore	Recuperatore controcorrente	
Efficienza termica del recuperatore di calore*	75,7%	
Portata nominale (m ³ /s)	0,833 m ³ /s	
Potenza elettrica assorbita effettiva (kW)	1,932 kW	
Potenza specifica interna di ventilazione SFP_{int} (W/(m ³ /s))*	1053 W/(m ³ /s)	
Velocità frontale alla portata nominale (m/s)*	1,62 m/s	
Pressione esterna nominale $\Delta p_{s,ext}$ (Pa)	263 Pa	
Caduta di pressione interna dei componenti della ventilazione $\Delta p_{s,int}$ (Pa)*	229 Pa	
Efficienza statica dei ventilatori $\eta_{s,Fan}$ **	44,6%	
Tasso di trafilamento (%)	interno	6,6%
	esterno	6,2%
	ricircolo	non applicabile
Classificazione dei filtri	rinnovo: F7 (ePM1 70%) ripresa: M5 (ePM10 50%)	
Posizione e descrizione del segnale visivo di avvertimento relativo ai filtri	lampada di segnalazione a bordo macchina (eventualmente remotabile)	
Livello di potenza sonora (Lwa in dB(A))*	68 dB(A)	
Indirizzo internet con istruzioni di preassemblaggio e disassemblaggio	www.sireonline.com	

* come da regolamento UE n° 1253/2014

** calcolati come da regolamento UE n°327/2011

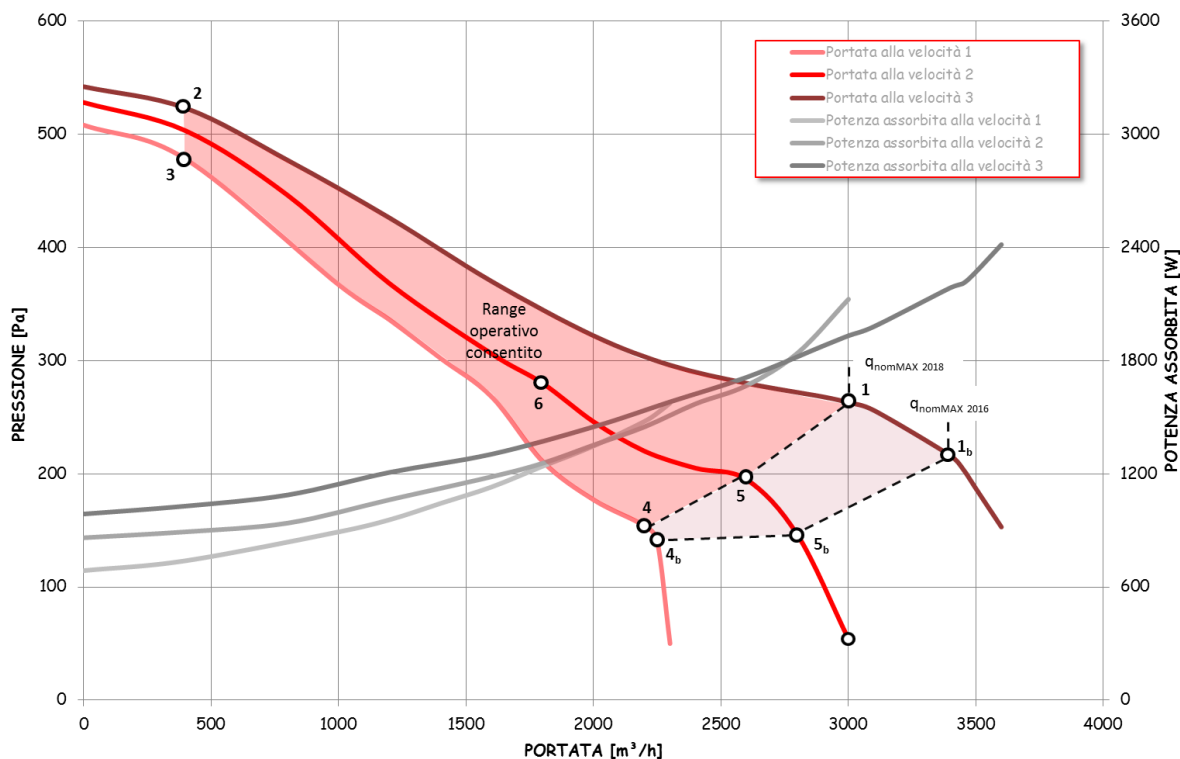
SIRE s.r.l.

Via Monte Rosa, 1 - 20863 Concorezzo (MB)

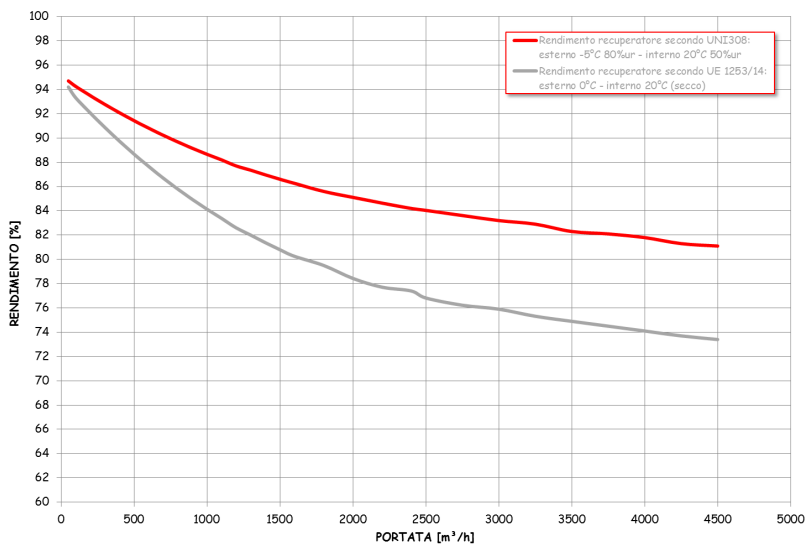
Tel. 039 6049008 r.a. - www.sireonline.com - info@sireonline.com

Prestazioni aerauliche

	Portata nominale [m³/h]	Portata nominale q_{nom} [m³/s]	Rendimento ventilatore $\eta_{s,Fan}$ [%]	Rendimento scambiatore $\eta_{t,nrvu}$ [%]	Potenza sonora L_{WA} [dB(A)]	Potenza specifica interna SFP_{int} [W/(m³/s)]	Pressione esterna nominale $\Delta p_{s,ext}$ [Pa]
1	3000	0,833	44,6	75,7	68	1053,2	263
1 _b	3450	0,958	43,7	75	68	1296,7	204
2	400	0,111	12,9	89,7	68	725,6	523
3	400	0,111	16,4	89,7	65	536,3	478
4	2200	0,611	26	77,7	62	1148,8	154
4 _b	2250	0,625	25	77,5	61	1225,6	140
5	2600	0,722	34,6	76,6	65	1096,6	195
5 _b	2800	0,778	30,9	76,1	65	1338,9	146
6	1800	0,500	33,4	79,3	66	734,6	280



Efficienza termica del recuperatore



SIRE s.r.l.

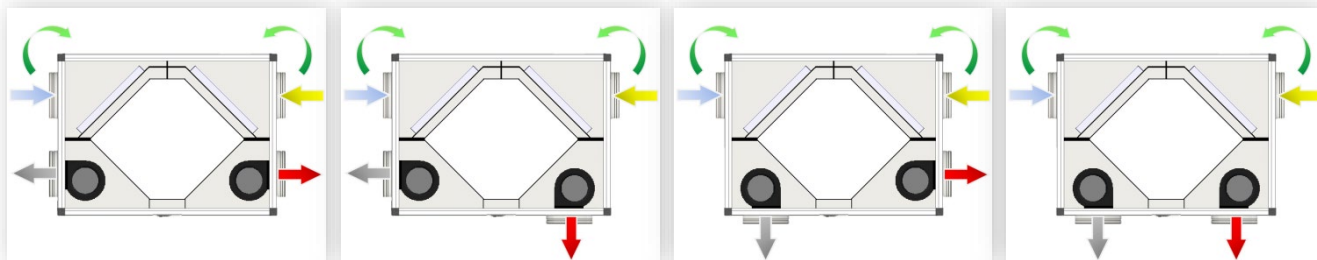
Via Monte Rosa, 1 - 20863 Concorezzo (MB)

Tel. 039 6049008 r.a. - www.sireonline.com - info@sireonline.com

Configurazioni

INSTALLAZIONE ORIZZONTALE A SOFFITTO

Vista lato ispezione, quindi dal basso; attacchi di ripresa e rinnovo orientabili a piacere.

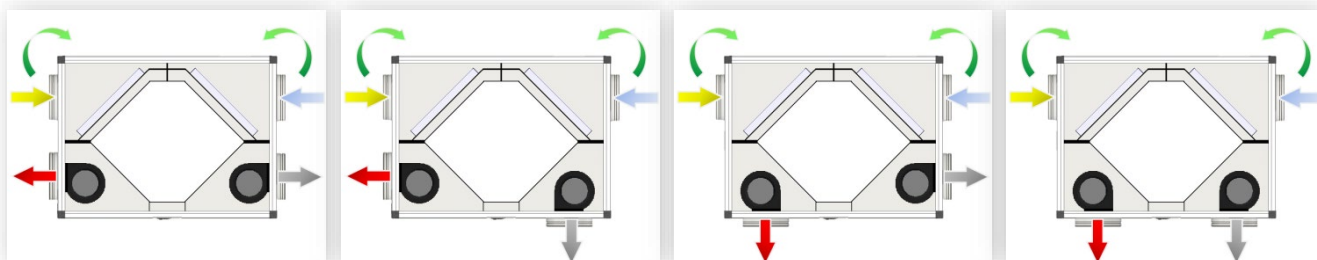


H1 (standard)

H2

H3

H4



H5

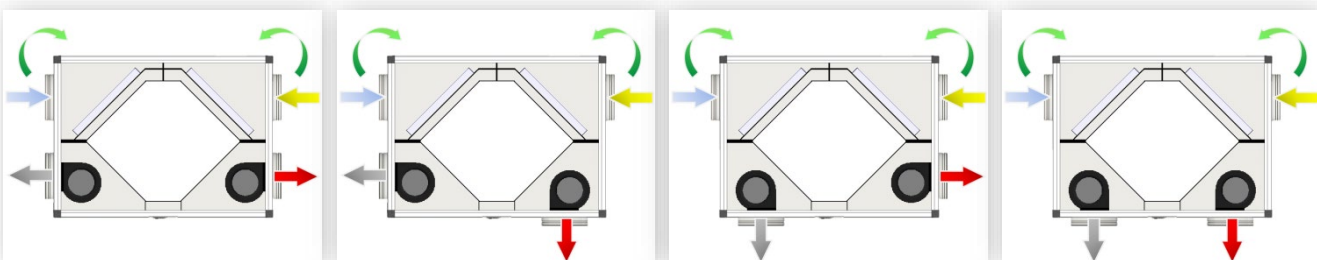
H6

H7

H8

INSTALLAZIONE ORIZZONTALE A PAVIMENTO

Vista lato ispezione, quindi dall'alto; attacchi di ripresa e rinnovo orientabili a piacere.

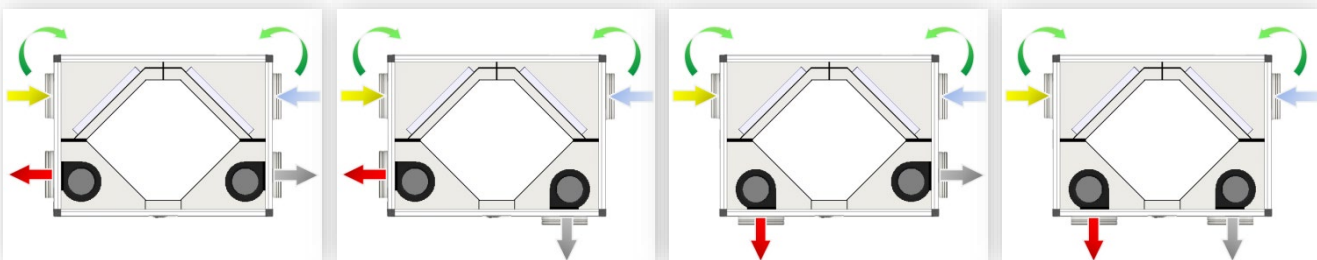


B1

B2

B3

B4



B5

B6

B7

B8

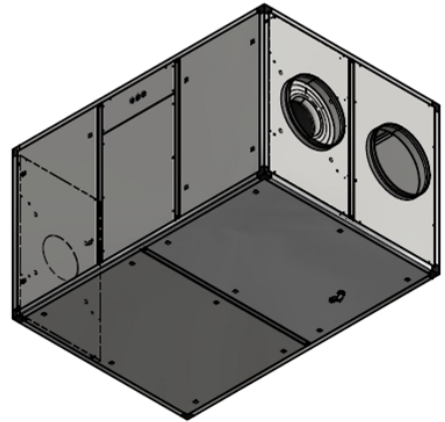
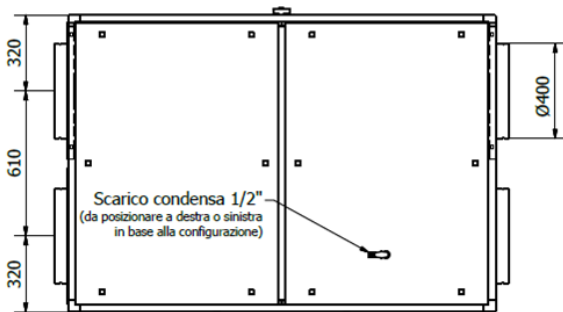
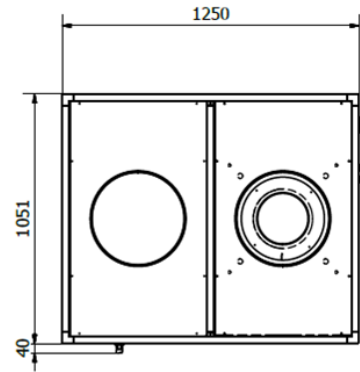
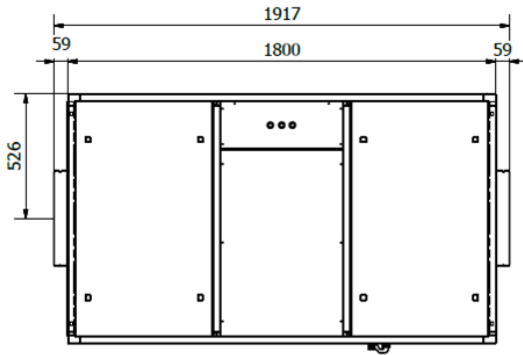
Azzurro	RINNOVO (presa aria esterna)	Giallo	RIPRESA (estrazione dall'ambiente)
Grigio	ESPULSIONE (espulsione all'esterno)	Rosso	IMMISSIONE (mandata in ambiente)

SIRE s.r.l.

Via Monte Rosa, 1 - 20863 Concorezzo (MB)

Tel. 039 6049008 r.a. - www.sireonline.com - info@sireonline.com

Dimensioni



SIRE s.r.l.

Via Monte Rosa, 1 - 20863 Concorezzo (MB)

Tel. 039 6049008 r.a. - www.sireonline.com - info@sireonline.com