

**Portata massima (ErP<sub>2018</sub>) 3500 m<sup>3</sup>/h con 435 Pa di pressione utile**

**Recuperatore di calore controcorrente, in alluminio, con efficienza >80%**

**Ventilatori AC monofase a 2 velocità, centrifughi pale avanti, doppia aspirazione, direttamente accoppiati**

**Filtri a bassa perdita di carico: F7 (ePM1 70%) per aria di rinnovo e M5 (ePM10 50%) per estrazione**

**Struttura in profili di alluminio e pannelli sandwich (lamiera pre-verniciata esterna, lamiera zincata interna)  
Isolamento termico/acustico in lana di roccia sp. 25 mm**

**Tensione nominale: 400 V 3F 50-60 Hz      Assorbimento max: 10,8A 5,8kW**

**Dimensioni d'ingombro esclusi canotti e scarico condensa ( l x p x h ): 1800x1250x1350 mm**

**Diametro nominale tubazioni: Ø 450 mm      Peso: 469 kg**

**Bypass integrato per free-cooling / free-heating (azionamento manuale o motorizzato)**

**Configurazione orizzontale con possibilità di modificare in cantiere l'orientamento dei condotti d'aria**

**Commutatore di velocità disponibile come optional**

**Condizioni di esercizio: temperatura ambiente tra 0 °C e 45 °C, umidità <80%**

# Scheda del prodotto

Secondo Regolamenti (UE) n° 1253/2014 e n°1254/2014

Dati riferiti alla portata nominale massima

(per altri punti di lavoro verificare il grafico delle prestazioni aerauliche)

Marchio del fornitore	SIRE SRL	
Identificativo del modello	REC-D8 500 AC	
Tipologia di prodotto	UVNR, bidirezionale	
Tipo di motorizzazione	Velocità multiple	
Sistema di recupero calore	Recuperatore controcorrente	
Efficienza termica del recuperatore di calore*	76,1%	
Portata nominale (m <sup>3</sup> /s)	0,972 m <sup>3</sup> /s	
Potenza elettrica assorbita effettiva (kW)	3,045 kW	
Potenza specifica interna di ventilazione $SFP_{int}$ (W/(m <sup>3</sup> /s))*	1032 W/(m <sup>3</sup> /s)	
Velocità frontale alla portata nominale (m/s)*	1,44 m/s	
Pressione esterna nominale $\Delta p_{s,ext}$ (Pa)	437 Pa	
Caduta di pressione interna dei componenti della ventilazione $\Delta p_{s,int}$ (Pa)*	223 Pa	
Efficienza statica dei ventilatori $\eta_{s,Fan}$ **	44,3%	
Tasso di trafilamento (%)	interno	6,2%
	esterno	5,6%
	ricircolo	non applicabile
Classificazione dei filtri	rinnovo: F7 (ePM1 70%) ripresa: M5 (ePM10 50%)	
Posizione e descrizione del segnale visivo di avvertimento relativo ai filtri	lampada di segnalazione a bordo macchina (eventualmente remotabile)	
Livello di potenza sonora (Lwa in dB(A))*	71 dB(A)	
Indirizzo internet con istruzioni di preassemblaggio e disassemblaggio	<a href="http://www.sireonline.com">www.sireonline.com</a>	

\* come da regolamento UE n° 1253/2014

\*\* calcolati come da regolamento UE n°327/2011

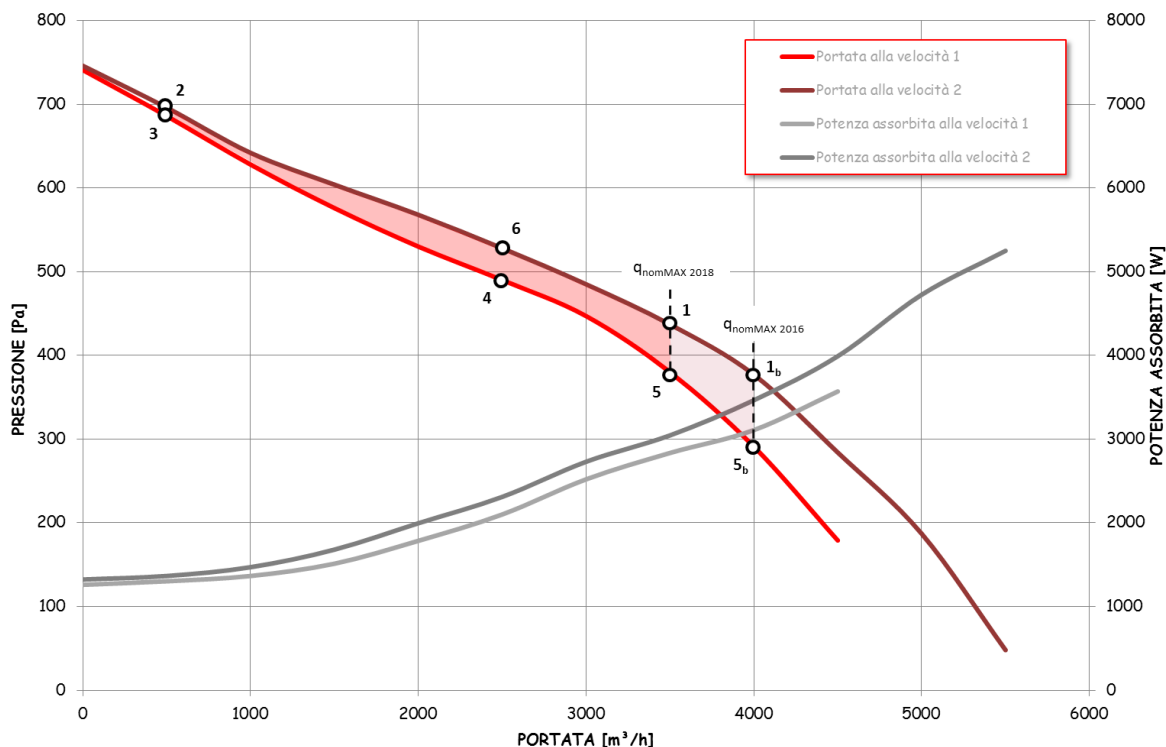
SIRE s.r.l.

Via Monte Rosa, 1 - 20863 Concorezzo (MB)

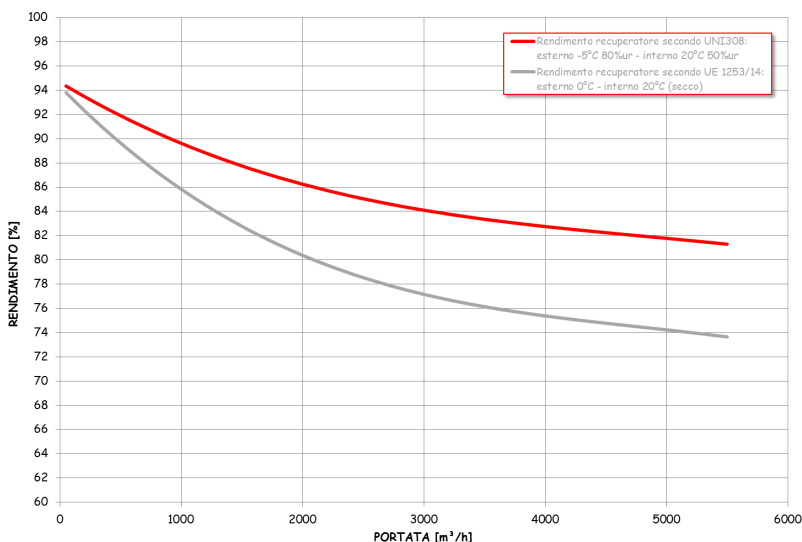
Tel. 039 6049008 r.a. - [www.sireonline.com](http://www.sireonline.com) - [info@sireonline.com](mailto:info@sireonline.com)

# Prestazioni aerauliche

	Portata nominale [m <sup>3</sup> /h]	Portata nominale q <sub>nom</sub> [m <sup>3</sup> /s]	Rendimento ventilatore η <sub>s,Fan</sub> [%]	Rendimento scambiatore η <sub>t,nrvu</sub> [%]	Potenza sonora L <sub>WA</sub> [dB(A)]	Potenza specifica interna SFP <sub>int</sub> [W/(m <sup>3</sup> /s)]	Pressione esterna nominale Δp <sub>s,ext</sub> [Pa]
1	3500	0,972	44,3	76,1	71	1032,1	437
1 <sub>b</sub>	4000	1,111	43,1	75,4	72	1252,3	377
2	500	0,139	16	89,6	79	701,1	696
3	500	0,139	16,6	89,6	79	671,4	686
4	2500	0,694	44,4	78,5	81	689,9	490
5	3500	0,972	43,2	76,1	82	1042,5	380
5 <sub>b</sub>	4000	1,111	41,3	75,4	83	1284,2	291
6	2500	0,694	42,9	78,5	82	724	528



# Efficienza termica del recuperatore



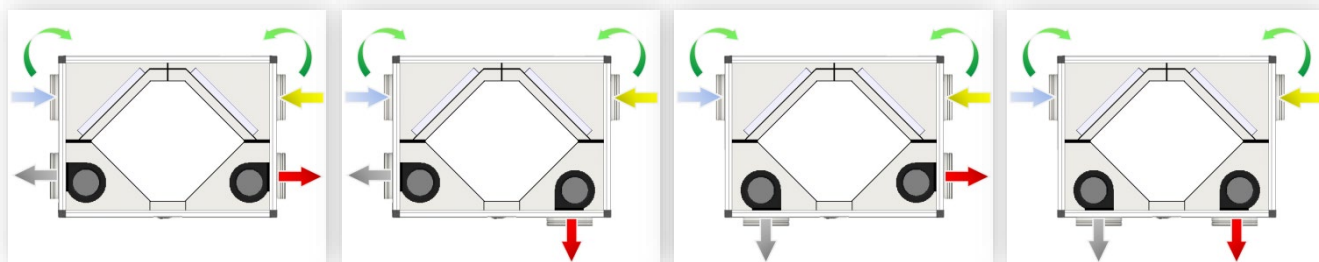
SIRE s.r.l.

Via Monte Rosa, 1 - 20863 Concorezzo (MB)  
Tel. 039 6049008 r.a. - [www.sireonline.com](http://www.sireonline.com) - [info@sireonline.com](mailto:info@sireonline.com)

# Configurazioni

## INSTALLAZIONE ORIZZONTALE A PAVIMENTO

Vista lato ispezione, quindi dall'alto; attacchi di ripresa e rinnovo orientabili a piacere.

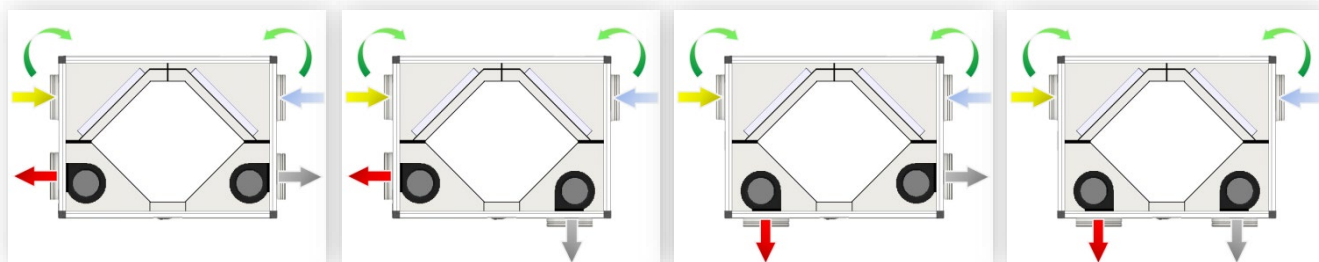


B1 (standard)

B2

B3

B4



B5

B6

B7

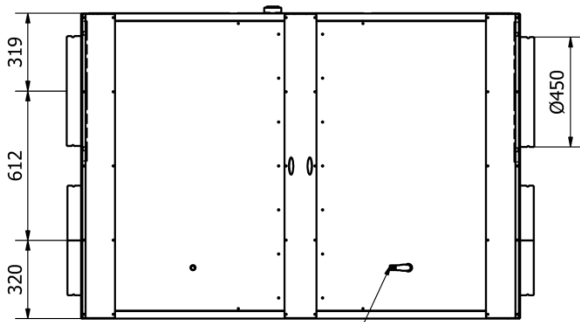
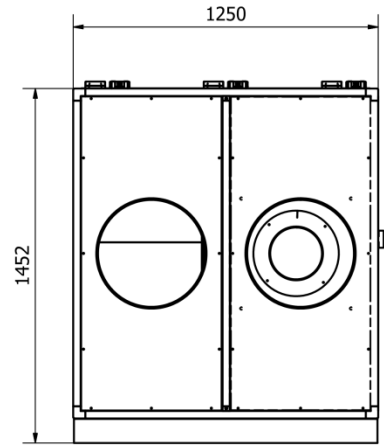
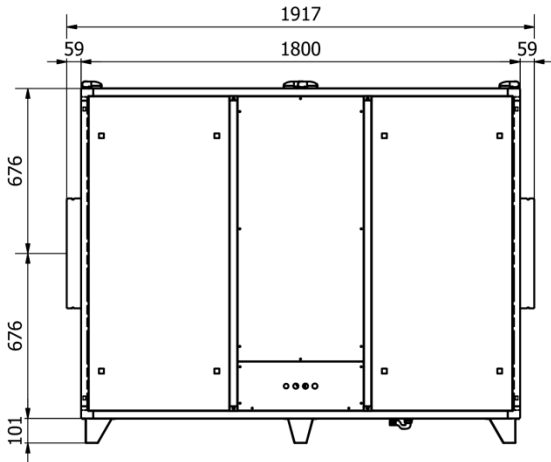
B8

Azzurro	RINNOVO (presa aria esterna)	Giallo	RIPRESA (estrazione dall'ambiente)
Grigio	ESPULSIONE (espulsione all'esterno)	Rosso	IMMISSIONE (mandata in ambiente)

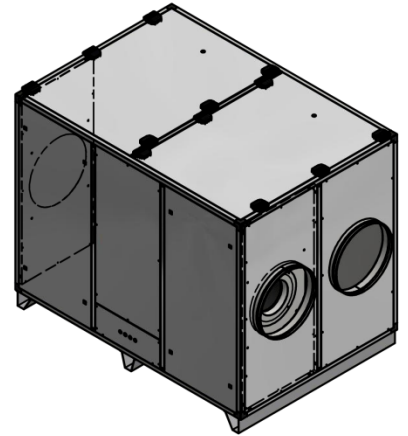
SIRE s.r.l.

Via Monte Rosa, 1 - 20863 Concorezzo (MB)  
Tel. 039 6049008 r.a. - [www.sireonline.com](http://www.sireonline.com) - [info@sireonline.com](mailto:info@sireonline.com)

# Dimensioni



Scarico condensa 1/2"  
(da posizionare a destra o sinistra  
in base alla configurazione)



SIRE s.r.l.

Via Monte Rosa, 1 - 20863 Concorezzo (MB)

Tel. 039 6049008 r.a. - [www.sireonline.com](http://www.sireonline.com) - [info@sireonline.com](mailto:info@sireonline.com)