

Portata massima (ErP₂₀₁₈) 4200 m³/h con 630 Pa di pressione utile

Recuperatore di calore controcorrente, in alluminio, con efficienza >80%

Ventilatori EC, centrifughi pale indietro, a basso consumo

Filtri a bassa perdita di carico: F7 (ePM1 70%) per aria di rinnovo e M5 (ePM10 50%) per estrazione

Struttura in profili di alluminio e pannelli sandwich (lamiera pre-verniciata esterna, lamiera zincata interna)
Isolamento termico/acustico in lana di roccia sp. 25 mm

Tensione nominale: 400 V 3F 50-60 Hz Assorbimento max: 5,2A 3,4kW

Dimensioni d'ingombro esclusi canotti e scarico condensa (l x p x h): 1800x1250x1350 mm

Diametro nominale tubazioni: Ø 450 mm Peso: 455 kg

Bypass integrato per free-cooling / free-heating (azionamento manuale, motorizzato o automatico)

Configurazione solo a pavimento orizzontale o verticale con possibilità di modificare in cantiere l'orientamento dei condotti d'aria

Disponibile con i seguenti controlli: scheda 4V (S4), potenziometro (PT), 3 velocità (3V), 3 velocità EVO (3E), elettronica senza controllo remoto (SE), elettronica con display LCD nero (EL), elettronica con display LCD bianco (EB), elettronica con display COLOR-TOUCH (ET)

Protezione antigelo integrata (solo versioni con elettronica: 3E, SE, EL, EB, ET)

Condizioni di esercizio: temperatura ambiente tra 0 °C e 45 °C, umidità <80%

Scheda del prodotto

Secondo Regolamenti (UE) n° 1253/2014 e n°1254/2014

Dati riferiti alla portata nominale massima

(per altri punti di lavoro verificare il grafico delle prestazioni aerauliche)

Marchio del fornitore	SIRE SRL
Identificativo del modello	REC-D8 500 EC
Tipologia di prodotto	UVNR, bidirezionale
Tipo di motorizzazione	Velocità variabile
Sistema di recupero calore	Recuperatore controcorrente
Efficienza termica del recuperatore di calore*	75,1%
Portata nominale (m ³ /s)	1,167 m ³ /s
Potenza elettrica assorbita effettiva (kW)	3,704 kW
Potenza specifica interna di ventilazione SFP_{int} (W/(m ³ /s))*	988 W/(m ³ /s)
Velocità frontale alla portata nominale (m/s)*	1,72 m/s
Pressione esterna nominale $\Delta p_{s,ext}$ (Pa)	632 Pa
Caduta di pressione interna dei componenti della ventilazione $\Delta p_{s,int}$ (Pa)*	295 Pa
Efficienza statica dei ventilatori $\eta_{s,Fan}$ **	61,3%
Tasso di trafilamento (%)	interno 6,4% esterno 5,7% ricircolo non applicabile
Classificazione dei filtri	rinnovo: F7 (ePM1 70%) ripresa: M5 (ePM10 50%)
Posizione e descrizione del segnale visivo di avvertimento relativo ai filtri	Versione S4, 3V e PT: lampada di segnalazione a bordo macchina (eventualmente remotabile) Versione 3E: LED di segnalazione su controllo remoto Versione SE: contatto di allarme remotabile Versione EL, EB e ET: allarme visualizzato su display remoto
Livello di potenza sonora (Lwa in dB(A))*	70 dB(A)
Indirizzo internet con istruzioni di preassemblaggio e disassemblaggio	www.sireonline.com

* come da regolamento UE n° 1253/2014

** calcolati come da regolamento UE n°327/2011

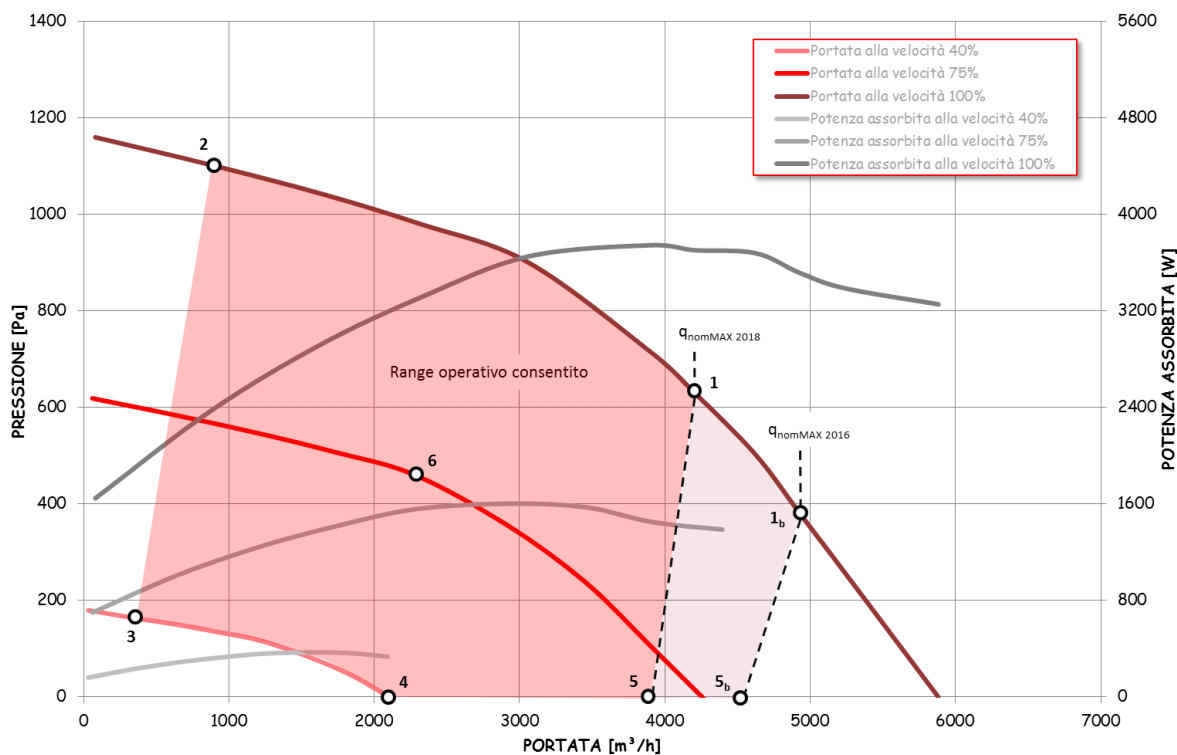
SIRE s.r.l.

Via Monte Rosa, 1 - 20863 Concorezzo (MB)

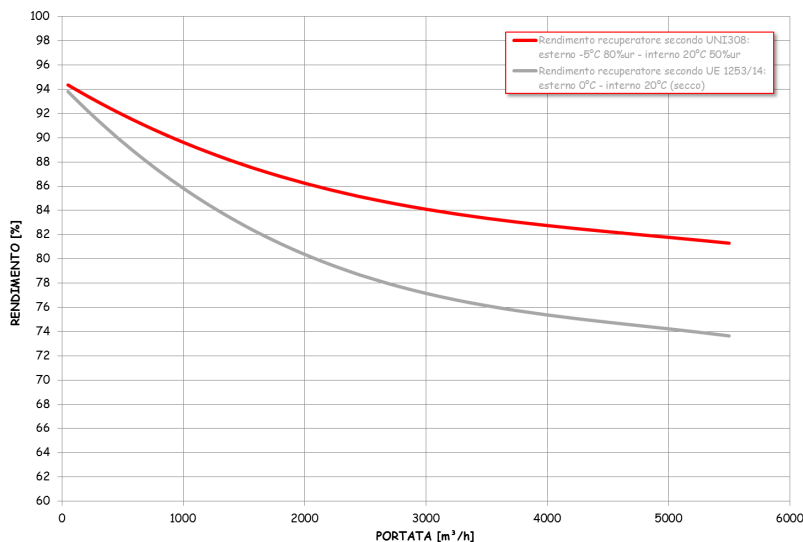
Tel. 039 6049008 r.a. - www.sireonline.com - info@sireonline.com

Prestazioni aerauliche

	Portata nominale [m³/h]	Portata nominale q_{nom} [m³/s]	Rendimento ventilatore $\eta_{s,Fan}$ [%]	Rendimento scambiatore $\eta_{t,nrvu}$ [%]	Potenza sonora L_{WA} [dB(A)]	Potenza specifica interna SFP_{int} [W/(m³/s)]	Pressione esterna nominale $\Delta p_{s,ext}$ [Pa]
1	4200	1,167	61,3	75,1	70	988,2	632
1 _b	4930	1,369	60,2	74,3	70	1213,8	380
2	872	0,242	25,6	86,7	75	734,6	1103
3	347	0,096	15,5	91	58	199,6	164
4	2092	0,581	35,2	80	53	548,2	2
5	3850	1,069	46,3	75,6	63	1016,8	0
5 _b	4500	1,250	47,9	74,8	66	1244,4	0
6	2282	0,634	50,2	79,3	68	1557,9	460



Efficienza termica del recuperatore



SIRE s.r.l.

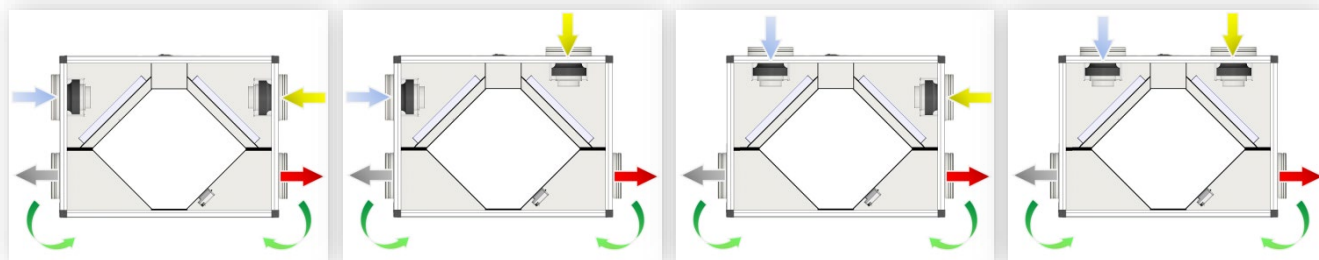
Via Monte Rosa, 1 - 20863 Concorezzo (MB)

Tel. 039 6049008 r.a. - www.sireonline.com - info@sireonline.com

Configurazioni

INSTALLAZIONE ORIZZONTALE A PAVIMENTO

Vista lato ispezione, quindi dall'alto; attacchi di immissione ed espulsione orientabili a piacere.

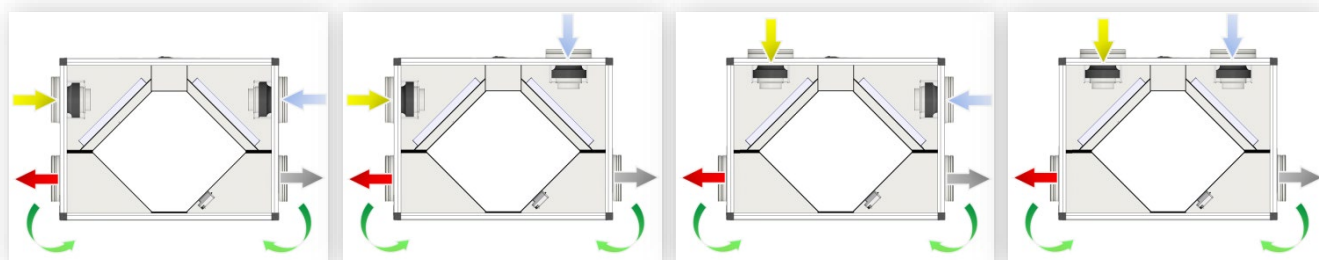


B1 (standard)

B2

B3

B4



B5

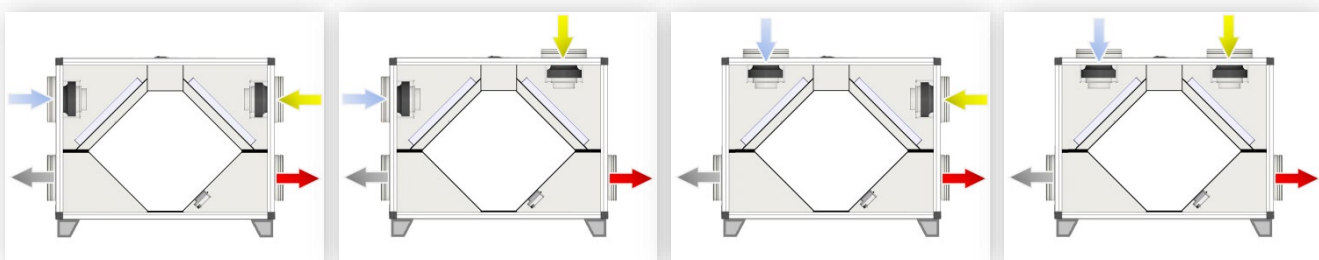
B6

B7

B8

INSTALLAZIONE VERTICALE

Vista frontale (lato ispezione)

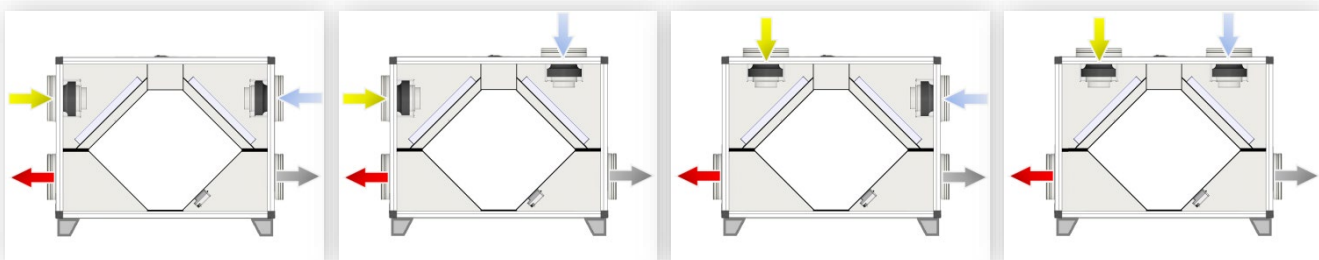


V1

V2

V3

V4



V5

V6

V7

V8

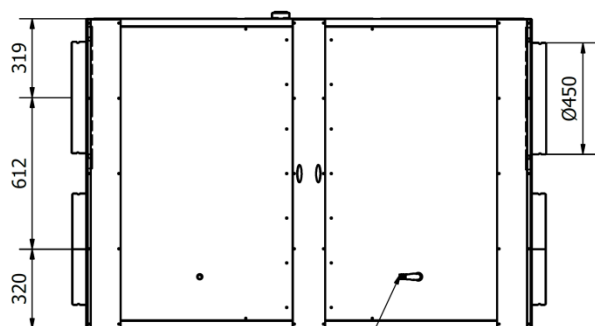
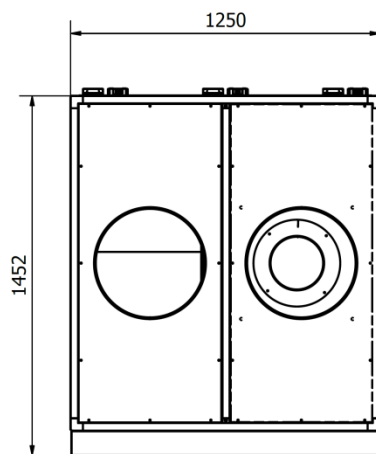
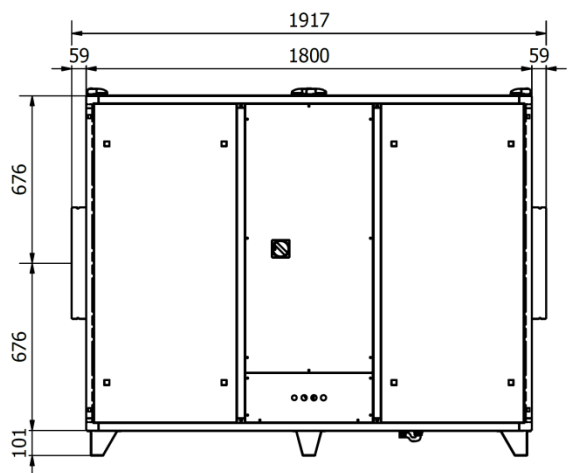
Azzurro	RINNOVO (presa aria esterna)	Giallo	RIPRESA (estrazione dall'ambiente)
Grigio	ESPULSIONE (espulsione all'esterno)	Rosso	IMMISSIONE (mandata in ambiente)

SIRE s.r.l.

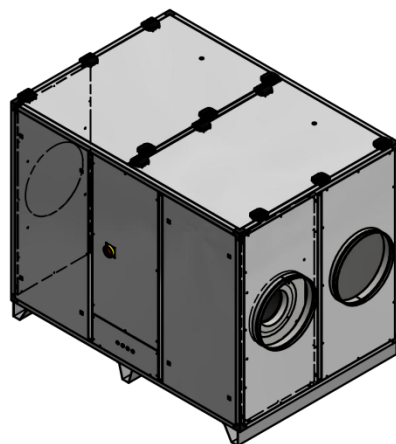
Via Monte Rosa, 1 - 20863 Concorezzo (MB)

Tel. 039 6049008 r.a. - www.sireonline.com - info@sireonline.com

Dimensioni



Scarico condensa 1/2"
(da posizionare a destra o sinistra
in base alla configurazione)



SIRE s.r.l.

Via Monte Rosa, 1 - 20863 Concorezzo (MB)

Tel. 039 6049008 r.a. - www.sireonline.com - info@sireonline.com