

Portata massima (ErP<sub>2018</sub>) 850 m<sup>3</sup>/h con 109 Pa di pressione utile

Recuperatore di calore controcorrente, in alluminio, con efficienza >90%

Ventilatori EC, centrifughi pale indietro, a basso consumo

Filtri a bassa perdita di carico: F7 (ePM1 70%) per aria di rinnovo e M5 (ePM10 50%) per estrazione

Struttura in profili di alluminio e pannelli sandwich (lamiera pre-verniciata esterna, lamiera zincata interna)  
Isolamento termico/acustico in lana di roccia sp. 25 mm

Tensione nominale: 230 V 1F 50-60 Hz      Assorbimento max: 2,9A 380W

Dimensioni d'ingombro esclusi canotti e scarico condensa (l x p x h): 1350x970x410 mm

Diametro nominale tubazioni: Ø 250 mm      Peso: 131 kg

Bypass integrato per free-cooling / free-heating (azionamento manuale, motorizzato o automatico)

Configurazione orizzontale o verticale con possibilità di modificare in cantiere l'orientamento dei condotti d'aria

Disponibile con i seguenti controlli: scheda 4V (S4), potenziometro (PT), 3 velocità (3V), 3 velocità EVO (3E), elettronica senza controllo remoto (SE), elettronica con display LCD nero (EL), elettronica con display LCD bianco (EB), elettronica con display COLOR-TOUCH (ET)

Protezione antigelo integrata (solo versioni con elettronica: 3E, SE, EL, EB, ET)

Condizioni di esercizio: temperatura ambiente tra 0 °C e 45 °C, umidità <80%

# Scheda del prodotto

Secondo Regolamenti (UE) n° 1253/2014 e n°1254/2014

Dati riferiti alla portata nominale massima

(per altri punti di lavoro verificare il grafico delle prestazioni aeruliche)

Marchio del fornitore	SIRE SRL	
Identificativo del modello	REC-D9 80 EC	
Tipologia di prodotto	UVNR, bidirezionale	
Tipo di motorizzazione	Velocità variabile	
Sistema di recupero calore	Recuperatore controcorrente	
Efficienza termica del recuperatore di calore*	78,3%	
Portata nominale (m <sup>3</sup> /s)	0,234 m <sup>3</sup> /s	
Potenza elettrica assorbita effettiva (kW)	0,399 kW	
Potenza specifica interna di ventilazione $SFP_{int}$ (W/(m <sup>3</sup> /s))*	1212 W/(m <sup>3</sup> /s)	
Velocità frontale alla portata nominale (m/s)*	1,90 m/s	
Pressione esterna nominale $\Delta p_{s,ext}$ (Pa)	109 Pa	
Caduta di pressione interna dei componenti della ventilazione $\Delta p_{s,int}$ (Pa)*	294 Pa	
Efficienza statica dei ventilatori $\eta_{s,Fan}$ **	50,1%	
Tasso di trafileamento (%)	interno	6,0%
	esterno	5,3%
	ricircolo	non applicabile
Classificazione dei filtri	rinnovo: F7 (ePM1 70%) ripresa: M5 (ePM10 50%)	
Posizione e descrizione del segnale visivo di avvertimento relativo ai filtri	Versione S4, 3V e PT: lampada di segnalazione a bordo macchina (eventualmente remotabile)	
	Versione 3E: LED di segnalazione su controllo remoto	
	Versione SE: contatto di allarme remotabile	
	Versione EL, EB e ET: allarme visualizzato su display remoto	
Livello di potenza sonora (Lwa in dB(A))*	57 dB(A)	
Indirizzo internet con istruzioni di preassemblaggio e disassemblaggio	www.sireonline.com	

\* come da regolamento UE n° 1253/2014

\*\* calcolati come da regolamento UE n°327/2011

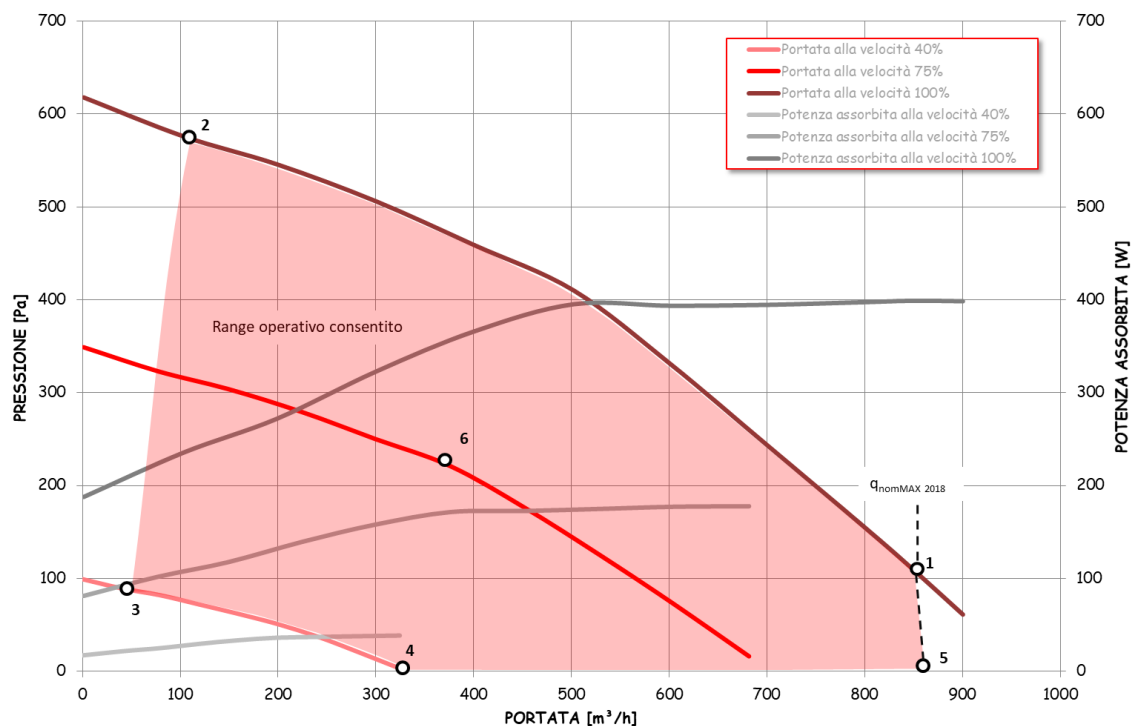
SIRE s.r.l.

Via Monte Rosa, 1 - 20863 Concorezzo (MB)

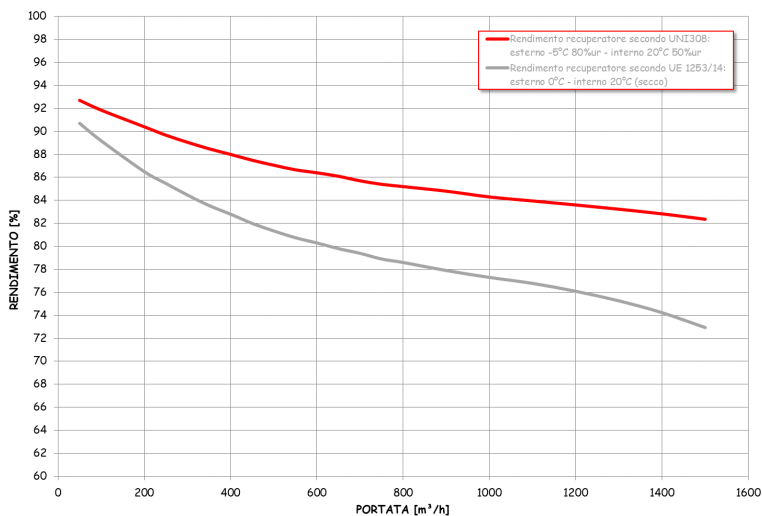
Tel. 039 6049008 r.a. - www.sireonline.com - info@sireonline.com

# Prestazioni aerauliche

	Portata nominale [m³/h]	Portata nominale $q_{nom}$ [m³/s]	Rendimento ventilatore $\eta_{s,Fan}$ [%]	Rendimento scambiatore $\eta_{t,nrvu}$ [%]	Potenza sonora $L_{WA}$ [dB(A)]	Potenza specifica interna $SFP_{int}$ [W/(m³/s)]	Pressione esterna nominale $\Delta p_{s,ext}$ [Pa]
1	850	0,236	50,1	78,3	56	1211,9	109
2	103	0,029	16	89,1	64	624,7	576
3	41	0,011	10,9	91	46	159,1	89
4	324	0,090	34,7	84	39	398,3	3
5	860	0,239	49,8	78,2	56	1217,5	0
6	376	0,104	40,2	83,1	56	477,1	221



# Efficienza termica del recuperatore



SIRE s.r.l.

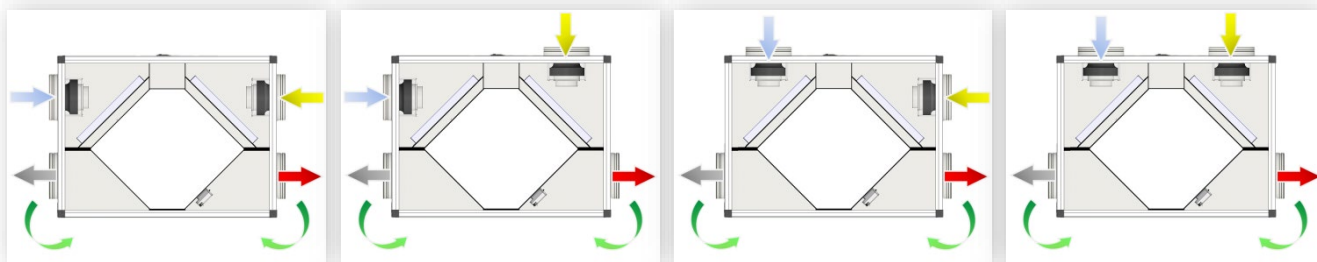
Via Monte Rosa, 1 - 20863 Concorezzo (MB)

Tel. 039 6049008 r.a. - www.sireonline.com - info@sireonline.com

# Configurazioni (continua alla pag. seguente...)

## INSTALLAZIONE ORIZZONTALE A SOFFITTO

Vista lato ispezione, quindi dal basso; attacchi di immissione ed espulsione orientabili a piacere.

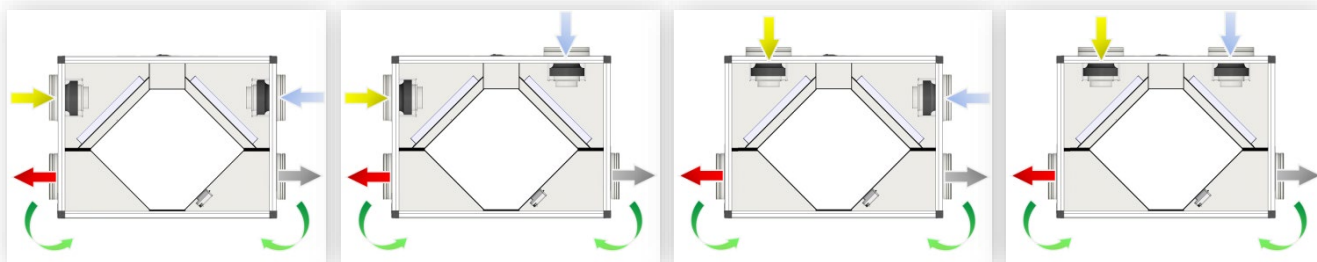


H1 (standard)

H2

H3

H4



H5

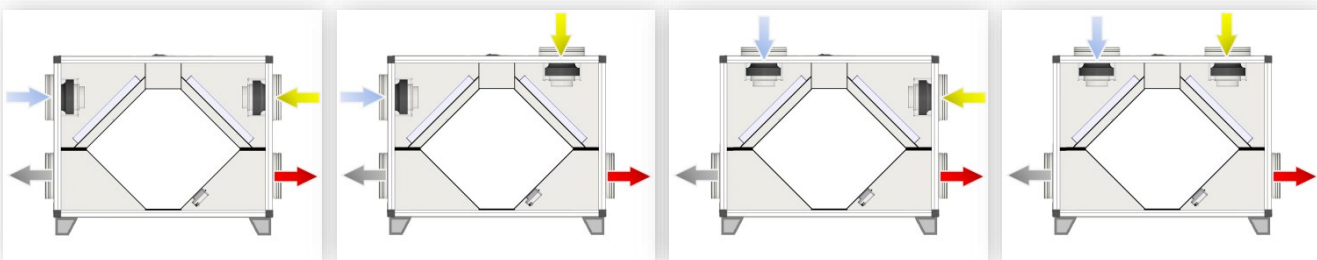
H6

H7

H8

## INSTALLAZIONE VERTICALE

Vista frontale (lato ispezione)

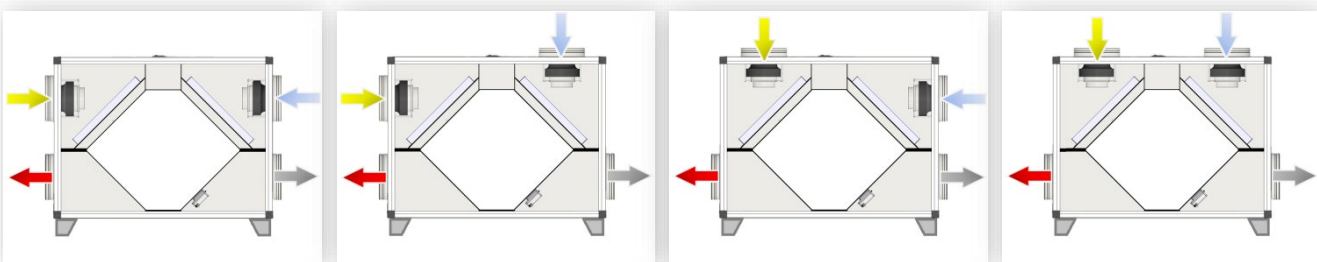


V1

V2

V3

V4



V5

V6

V7

V8

Azzurro	RINNOVO (presa aria esterna)	Giallo	RIPRESA (estrazione dall'ambiente)
Grigio	ESPULSIONE (espulsione all'esterno)	Rosso	IMMISSIONE (mandata in ambiente)

SIRE s.r.l.

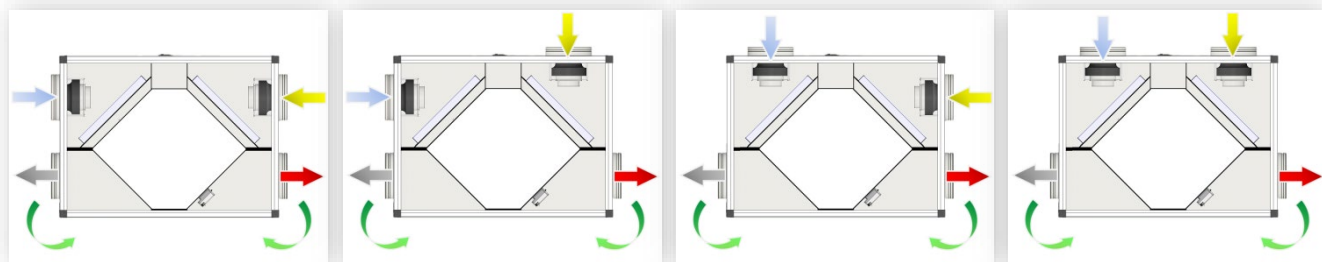
Via Monte Rosa, 1 - 20863 Concorezzo (MB)

Tel. 039 6049008 r.a. - [www.sireonline.com](http://www.sireonline.com) - [info@sireonline.com](mailto:info@sireonline.com)

# Configurazioni (...continua)

## INSTALLAZIONE ORIZZONTALE A PAVIMENTO

Vista lato ispezione, quindi dall'alto; attacchi di immissione ed espulsione orientabili a piacere.

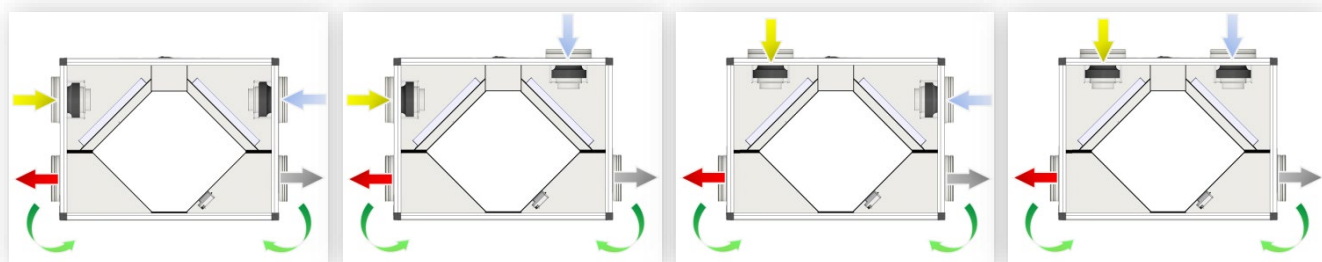


B1

B2

B3

B4



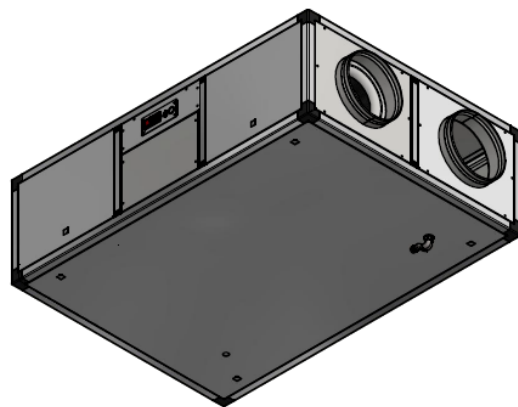
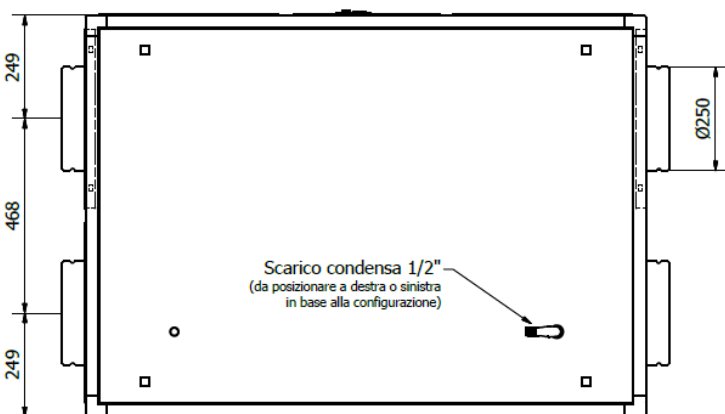
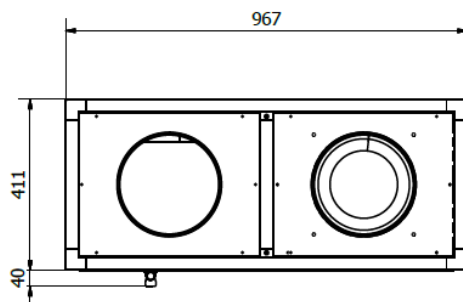
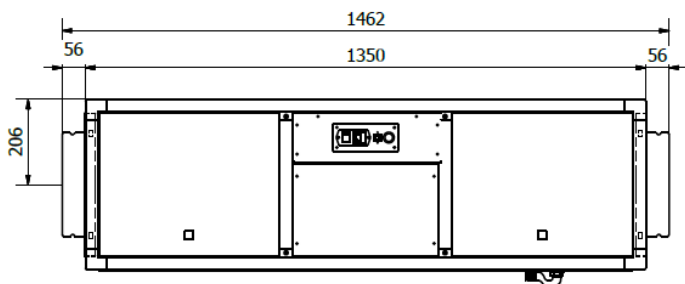
B5

B6

B7

B8

## Dimensioni



SIRE s.r.l.

Via Monte Rosa, 1 - 20863 Concorezzo (MB)

Tel. 039 6049008 r.a. - [www.sireonline.com](http://www.sireonline.com) - [info@sireonline.com](mailto:info@sireonline.com)