

RECO-VEN MAX EC

**Unità di ventilazione con
recupero di calore ~80%**



MANUALE DI INSTALLAZIONE USO E MANUTENZIONE

Legenda unità

Taglia unità	Taglia 50	Taglia 80	Taglia 120	Taglia 160	Taglia 220	Taglia 300	Taglia 400	Taglia 500
Corrispondenza codice unità	RECO-VEN MAX050EC	RECO-VEN MAX080EC	RECO-VEN MAX120EC	RECO-VEN MAX160EC	RECO-VEN MAX220EC	RECO-VEN MAX300EC	RECO-VEN MAX400EC	RECO-VEN MAX500EC

MANUALE DI INSTALLAZIONE E MANUTENZIONE UNITÀ

Indice

Sicurezza.....	2
Avvertenze generali	2
Misure e disposizioni di sicurezza	2
Marcatura CE e dichiarazione di conformità	2
Cartelli a bordo macchina	3
Responsabilità.....	3
Ricevimento della merce e movimentazione	3
Fine del ciclo di vita utile	4
Installazione	4
Condizioni di installazione	4
Installazione a soffitto (solo per configurazioni da H1 a H8)	5
Installazione a pavimento (per configurazioni da B1 a B4 o da V1 a V8).....	5
Allacciamento dello scarico condensa	6
Allacciamento dei condotti dell'aria	7
Collegamenti elettrici.....	10
Installazione resistenza antigelo e/o di post-riscaldamento (opzionale).....	11
Installazione batteria ad acqua calda e/o fredda (opzionale)	11
Messa in servizio e modalità d'utilizzo.....	11
Manutenzione	12
Pulizia o sostituzione dei filtri	12
Pulizia dello scambiatore di calore	13
Verifica e pulizia generale dell'unità.....	14
Problemi e Guasti.....	15
Specifiche tecniche.....	16

Sicurezza

Avvertenze generali

Questo manuale fornisce tutte le informazioni necessarie per il corretto funzionamento e la manutenzione dell'unità.

Prima di utilizzare il prodotto, ogni utilizzatore e personale addetto alla manutenzione dell'unità dovrà leggere interamente e con la massima attenzione il presente manuale e rispettare quanto è riportato; se le norme di sicurezza, le avvertenze e le istruzioni contenute in questo manuale non vengono rispettate, potrebbero verificarsi lesioni personali o danni al prodotto stesso.

Conservare il presente manuale in zone protette da umidità e calore e considerarlo parte integrante dell'unità per tutta la sua durata, consegnandolo a qualsiasi altro utente o successivo proprietario dell'unità. Non danneggiare, asportare, strappare o riscrivere per alcun motivo il manuale o parti di esso; nel caso venga comunque smarrito o parzialmente rovinato e quindi non sia più possibile leggere completamente il suo contenuto viene raccomandata la richiesta di un nuovo manuale al fornitore.

Il presente manuale rispecchia lo stato della tecnica al momento della commercializzazione dell'unità e non può essere considerato inadeguato solo perché successivamente aggiornato in base a nuove tecnologie. Per richiedere eventuali aggiornamenti del manuale utente o integrazioni, che saranno da considerarsi parte integrante del manuale, inoltrare la richiesta al fornitore.

Nessuna modifica al prodotto può essere effettuata senza il consenso del costruttore.

L'installazione deve essere effettuata in conformità alle normative locali vigenti e soltanto da un installatore qualificato.

Gli interventi di pulizia e manutenzione indicati nel paragrafo *Manutenzione* devono essere rigorosamente rispettati.

Misure e disposizioni di sicurezza

Al fine di evitare contatti accidentali con parti in tensione/movimento, l'unità non può essere aperta senza utilizzare gli appositi utensili.

Per evitare il contatto dei ventilatori con le mani e/o altre parti del corpo, i condotti dell'aria devono avere lunghezza minima 900 mm e devono essere sempre collegati quando l'unità è connessa alla rete elettrica; nel caso in cui ciò non fosse possibile è necessario installare delle reti di protezione che impediscano il contatto accidentale con i ventilatori.

Le protezioni di sicurezza non devono essere rimosse se non per assoluta necessità di lavoro, nel quale caso dovranno essere immediatamente adottate idonee misure atte a mettere in evidenza il possibile pericolo. Il ripristino sul prodotto di dette protezioni deve avvenire non appena vengono a cessare le ragioni della temporanea rimozione. Per scongiurare il pericolo di possibili inserimenti accidentali, apporre sui quadri elettrici cartelli di avvertimento con la dicitura: "Attenzione! Comando escluso, manutenzione in corso".

Prima di collegare il cavo di alimentazione elettrica alla morsettiere verificare che la tensione di linea sia idonea a quella riportata sulla targhetta posta sull'unità.

Durante tutti gli interventi di pulizia e manutenzione è obbligatorio spegnere l'unità e disinserire l'alimentazione elettrica (cavo di alimentazione scollegato) ed è obbligatorio indossare un abbigliamento conforme ai requisiti essenziali di sicurezza vigenti (scarpe antinfortunistiche, guanti, mascherina di protezione per le vie respiratorie e occhiali protettivi).



Marcatura CE e dichiarazione di conformità

La marcatura CE (presente su ogni unità) e la relativa dichiarazione di conformità attestano la conformità alle seguenti norme comunitarie:

- | | |
|--|-------------------------|
| • Direttiva Macchine | 2006/42/CEE |
| • Direttiva Bassa Tensione | 2014/30/UE |
| • Direttiva Compatibilità Elettromagnetica | 2014/35/UE |
| • Regolamento Europeo (ErP 2016 e 2018) | 1253/14/UE e 1254/14/UE |

Riferimento norme armonizzate: EN 12100, 2010; EN 60204-1, 2006

L'analisi dei rischi residui è stata effettuata come previsto dall'allegato I della Direttiva Macchine 2006/42/CEE: tutte le avvertenze e le informazioni utili a prevenire possibili danneggiamenti a persone e/o cose a causa di rischi residui, sono riportate in questo manuale.

Cartelli a bordo macchina

Sull'unità possono essere presenti diversi pittogrammi di segnalazione, che non devono essere rimossi.

I segnali sono divisi in:



- segnali di avvertimento/informazione: segnalano la presenza di parti in tensione e in rotazione all'interno del contenitore su cui la sono applicati. Indicano l'obbligo di lettura delle istruzioni/manuale.



- segnali di divieto: segnalano di non riparare o registrare durante il moto.



- segnali di identificazione: la targhetta matricola riporta i dati del prodotto e l'indirizzo del fabbricante o del suo mandatario. Se presente il marchio CE attesta la conformità del ventilatore alla normativa CEE.

LOGO		Via Pinco Pallino, 999 23030 L'Isola che non c'è (ZZ) ITALIA Tel. 039 1234567 Fax. 039 9876543		 2006/42/CEE 2014/30/UE 2014/53/UE 12015/10/UE	
Codice Code		 codice unita*			
Modello Model Recuperatore di calore XXX					
Anno Year	2016	Matricola Serial Number	REC8-16-XXXX		
Tensione Supply voltage	230 V	Frequenza Frequency	50 Hz	Portata Flow	540 m³/h
Potenza massima Maximum power	0,180 kW	Corrente massima Maximum current	1,5 A	Pressione Pressure	75 Pa

(Altri segnali possono essere aggiunti al prodotto in relazione all'analisi fatta del rischio residuo)

Non rimuovere i pittogrammi di sicurezza, le etichette informative e la targhetta identificativa (comprensiva di marcatura CE) presenti sull'unità.

Responsabilità

L'unità è stata progettata e costruita per l'utilizzo all'interno di sistemi di ventilazione bilanciata con recupero di calore; qualsiasi altra applicazione verrà considerata come uso improprio e potrà eventualmente danneggiare l'unità o causare lesioni personali, eventualità per le quali il costruttore non potrà essere tenuto responsabile.

Il costruttore non è responsabile di danni derivanti da:

- non conformità con le istruzioni di sicurezza, operative e di manutenzione contenute nel presente manuale;
- mancati interventi periodici e costanti di manutenzione
- utilizzo dell'unità senza gli appositi filtri;
- utilizzo di componenti non forniti o non consigliati dal costruttore;
- riparazioni o modifiche non autorizzate;
- normale usura;
- eventi naturali, incendi o scariche statiche;

Ricevimento della merce e movimentazione

Ogni prodotto viene accuratamente controllato prima di essere spedito e viene imballato su pallet e fissato allo stesso con regge e film di protezione, oppure in scatole di cartone autoportanti adeguatamente fissate al pallet.

All'atto del ricevimento occorre assicurarsi che il prodotto non abbia subito danni durante il trasporto; in caso contrario esporre prontamente reclamo al trasportatore. Il vettore è responsabile di eventuali danni derivanti dal trasporto.

Per movimentare il prodotto utilizzare un mezzo di portata adeguata (servendosi ad es. di un sollevatore a forche). Il sollevamento a mano massimo accettabile è generalmente di kg 20.

Fine del ciclo di vita utile

Consultare il fornitore per sapere che cosa fare dell'unità quando raggiunge la fine del suo ciclo di vita utile. Se il prodotto non può essere restituito al fornitore, smaltirlo secondo le norme locali vigenti in materia di rifiuti. Verificare insieme all'ente di smaltimento rifiuti locale se ci sono possibilità di riciclare i componenti o i materiali non dannosi per l'ambiente.

Istruzioni dettagliate per il disassemblaggio dei vari componenti, ai fini del corretto smaltimento dei vari materiali, sono presenti sul sito internet del fornitore/costruttore; verificare l'indirizzo internet sulla scheda prodotto presente nell'imballo dell'unità.

Installazione

Condizioni di installazione

L'unità deve essere installata in base alle norme nazionali e locali che regolamentano l'uso di dispositivi elettrici e in base alle seguenti indicazioni:

- installare l'unità all'interno di edifici con temperatura d'esercizio compresa tra 0°C e 45°C; l'installazione all'esterno è possibile soltanto per le unità ordinate "da esterno";
- in caso di installazione esterna, posizionare l'unità in un luogo riparato dagli agenti atmosferici, impiegando eventualmente gli accessori previsti per tale scopo (tettucci parapioggia, quadro IP55...)
- evitare aree in prossimità di fonti di calore, vapore, gas infiammabili e/o esplosivi e aree particolarmente polverose;
- installare l'unità in un luogo non soggetto a brina (l'acqua di condensa deve essere scaricata non gelata, ad una certa inclinazione, usando un sifone);
- non installare l'unità in zone con un alto tasso di umidità relativa (come il bagno o WC) per evitare che si formi condensa sulla superficie esterna dell'unità stessa;
- installare l'unità in un'area dove il rumore generato dai ventilatori non rechi disturbo;
- scegliere un luogo d'installazione dove ci sia spazio sufficiente attorno all'unità per gli allacciamenti dei condotti dell'aria e per poter eseguire gli interventi di manutenzione;
- provvedere sempre alla canalizzazione dell'unità oppure alla protezione delle bocche del ventilatore per evitare il contatto con gli organi meccanici in movimento
- la consistenza del soffitto/parete/pavimento dove verrà installata l'unità deve essere adeguata al peso dell'unità e non provocare vibrazioni.

Nell'ambiente scelto per l'installazione devono essere presenti:

- allacciamenti dei condotti dell'aria;
- allacciamento elettrico monofase 230V o trifase 380V (in base alla versione) rispondente alle normative vigenti;
- allacciamento per lo scarico condensa.

L'unità è parte integrante di un sistema di ventilazione bilanciata, con il quale si estrae l'aria viziata da alcuni locali e si introduce lo stesso volume di aria fresca in altri. Gli spazi sotto le porte assicurano una buona circolazione del flusso d'aria all'interno dell'edificio: assicurarsi che questi spazi non vengano mai ostruiti, per esempio da para spifferi o tappeti, altrimenti il sistema non funzionerà in modo ottimale.

Il funzionamento contemporaneo dell'unità e di una caldaia a tiraggio naturale (o ad es. un caminetto aperto) può provocare una depressione nell'ambiente, a causa della quale può verificarsi un riflusso dei gas di scarico nell'ambiente.

Installazione a soffitto (solo per configurazioni da H1 a H8)

Per il montaggio dell'unità a soffitto è necessario:

- Posizionare le staffe di supporto e fissarle al telaio di alluminio dell'unità con le viti autoforanti in dotazione, con l'ausilio di un trapano avvitatore (vedi Figura 1).
- Installare il kit di scarico condensa, fornito a corredo, sul coperchio dell'unità: togliere i tappi neri, inserire il tubo filettato dall'interno, avvitare il dado di fissaggio all'esterno (stringere a mano senza utilizzare attrezzi) e poi avvitare il sifone all'esterno. Sul coperchio sono presenti 2 fori (nel caso di 2 coperchi è presente un foro ciascuno) per adattarsi alle varie configurazioni dei flussi d'aria: il sifone va collocato sul foro lato espulsione aria (vedi paragrafi successivi e Figura 2), lasciando tappato l'altro foro.
- Fissare l'unità al soffitto, tramite le staffe precedentemente posizionate, utilizzando idonei sistemi di ancoraggio (tasselli, barre filettate, catene...) e verificarne il livellamento aiutandosi con una livella: l'unità deve essere installata perfettamente piana per garantire un corretto deflusso dell'acqua di condensa.

Per una maggior stabilità dell'unità si consiglia, dove possibile, di posizionare le staffe sul lato inferiore (lato opposto a quello vicino al soffitto) in modo da non fare lavorare in trazione il telaio.

Assicurare uno spazio sufficiente per lo svolgimento delle attività di manutenzione: deve essere sempre garantita l'apertura del coperchio dell'unità e dove possibile anche dei pannelli laterali di ispezione.

Non montare l'unità con i fianchi a diretto contatto delle pareti per evitare possibili rumori da contatto; per ridurre le vibrazioni trasmesse dall'unità è consigliabile l'utilizzo di giunti/materiale antivibrante tra l'unità e il fissaggio a soffitto.



Figura 1 - Fissaggio delle staffe fornite a corredo

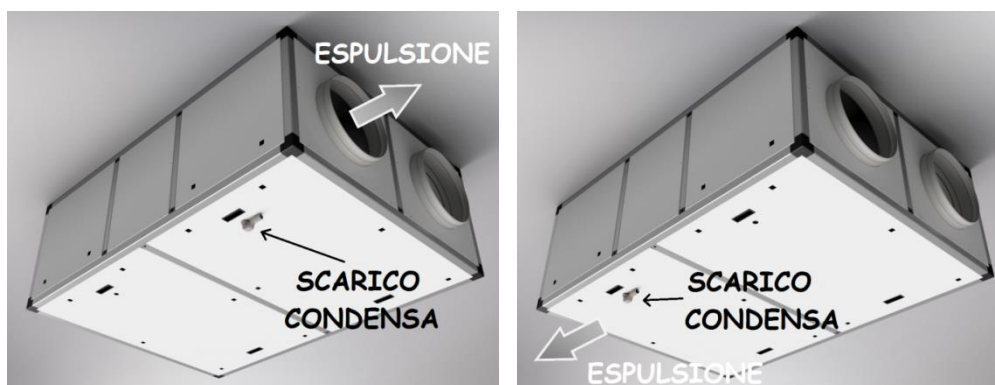


Figura 2 - Posizione scarico condensa nella versione orizzontale a soffitto (configurazione Hx)

Installazione a pavimento (per configurazioni da B1 a B4 o da V1 a V8)

Per il montaggio dell'unità a pavimento è necessario:

- Se non già installati, posizionare i piedini di appoggio e fissarli al telaio di alluminio dell'unità con le viti autoforanti in dotazione, con l'ausilio di un trapano avvitatore.
I piedini vanno posizionati sul fondo dell'unità (lato opposto al coperchio) per le unità orizzontali a basamento (configurazione da B1 a B4), mentre vanno posizionati sul fianco (lato pannello fisso con fori per scarico condensa) per le unità verticali (configurazione da V1 a V8).
- Installare il kit di scarico condensa, fornito a corredo, sul fondo dell'unità (unità orizzontali a basamento) o sul fianco (unità verticali): togliere i tappi neri, inserire il tubo filettato dall'interno, avvitare il dado di fissaggio all'esterno (stringere a mano senza utilizzare attrezzi) e poi avvitare il sifone all'esterno. Sul fondo/fianco sono presenti 2 fori per adattarsi alle varie configurazioni dei flussi d'aria: il sifone va collocato sul foro lato espulsione aria (vedi paragrafi successivi, Figura 3 e Figura 4), lasciando tappato l'altro foro.

- Appoggiare l'unità a pavimento e verificarne il livellamento aiutandosi con una livella: l'unità deve essere installata perfettamente piana per garantire un corretto deflusso dell'acqua di condensa
- Per le unità verticali si consiglia di fissare l'unità alla parete o al pavimento utilizzando idonei sistemi di ancoraggio (tasselli, barre filettate, catene...), in modo da evitarne il ribaltamento.

Assicurare uno spazio sufficiente per lo svolgimento delle attività di manutenzione: deve essere sempre garantita l'apertura del coperchio dell'unità e dove possibile anche dei pannelli laterali di ispezione.

Non montare l'unità con i fianchi a diretto contatto delle pareti per evitare possibili rumori da contatto; per ridurre le vibrazioni trasmesse dall'unità è consigliabile l'utilizzo di giunti/materiale antivibrante tra l'unità e il pavimento.



Figura 3 - Posizione scarico condensa nella versione verticale (configurazione Vx)



Figura 4 - Posizione scarico condensa nella versione orizzontale a basamento (configurazione Bx)

Allacciamento dello scarico condensa

A causa del sistema di recupero del calore (per cui l'aria calda estratta dall'edificio viene raffreddata dall'aria in immissione all'interno dello scambiatore di calore), l'umidità contenuta nell'aria interna si condensa all'interno dell'unità, nella zona di espulsione.

Per il corretto funzionamento dell'unità, è quindi necessario il collegamento dello scarico condensa all'impianto idraulico di scarico. Inoltre, per permettere il corretto deflusso dell'acqua di condensa ed evitare risucchi d'aria, lo scarico condensa deve sempre essere provvisto di idoneo sifone.

Per l'installazione dello scarico condensa vanno rispettate le seguenti norme:

- Installare un adeguato sifone di scarico condensa il più vicino possibile all'unità: in dotazione è fornito un piccolo sifone (vedi Figura 5), il quale ha più una funzione di raccordo che di sifone vero e proprio. Infatti per evitare il risucchio d'aria e quindi il corretto scarico della condensa, è necessario installare/realizzare un sifone con altezza minima come indicato in Tabella 1 e Figura 6; l'altezza (H) minima è calcolata tenendo conto delle condizioni di lavoro standard dell'unità, mentre l'altezza ottimale considera la prevalenza totale del ventilatore (quindi permette un corretto scarico condensa in qualsiasi condizione).
- Dare una pendenza di almeno il 2% al tubo di scarico.
- Prevedere la possibilità di scollegare il tubo di scarico per eventuali manutenzioni (in particolare nel caso delle unità orizzontali con installazione a soffitto).
- Assicurarsi che l'estremità di scarico del tubo sia almeno al di sotto del livello d'acqua del sifone.
- Assicurarsi che il sifone sia sempre pieno d'acqua (versare dell'acqua fino a riempirlo al primo avviamento e ad ogni controllo dell'unità).

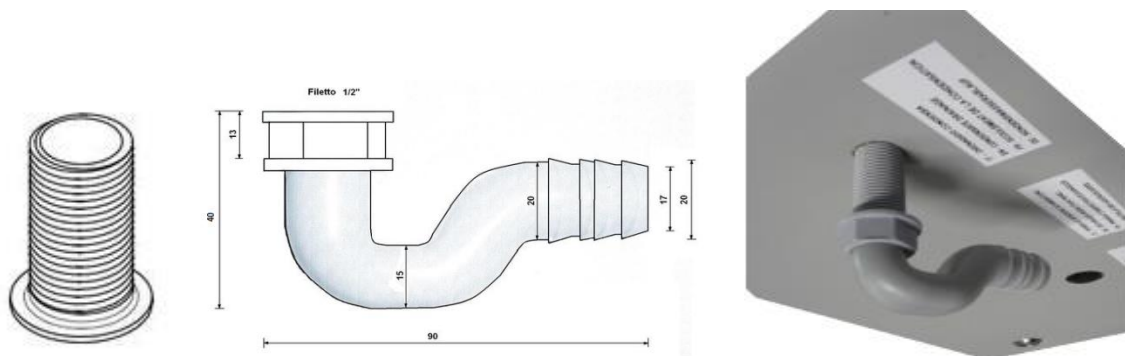


Figura 5 - Immagine del kit di scarico condensa e foto del montaggio sull'unità (è possibile tagliare il tubetto filettato a misura in modo che sporga meno)

Unità (legenda a fine manuale)	Taglia 50	Taglia 80	Taglia 120	Taglia 160	Taglia 220	Taglia 300	Taglia 400	Taglia 500
H minima	0*	0*	0*	0*	0*	0*	0*	0*
H ottimale	80 mm	70 mm	120 mm	120 mm	120 mm	120 mm	120 mm	140 mm

Tabella 1 - Altezze (H) minima ed ottimale del sifone di scarico condensa per ogni unità

* in questa unità la zona di espulsione non è in depressione ma è in pressione, quindi lo scarico della condensa è sempre garantito anche senza sifone; si consiglia comunque l'installazione del sifone per evitare il passaggio di aria nelle tubazioni di scarico e l'eventuale riflusso di odori dalle stesse quando l'unità è spenta.

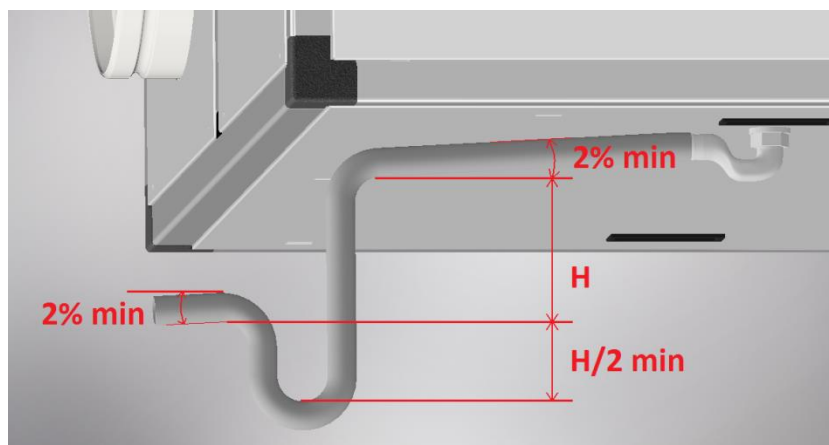


Figura 6 - Altezza del sifone di scarico condensa ($H + H/2 + \varnothing$ tubo)

Allacciamento dei condotti dell'aria

L'unità è provvista di 4 attacchi maschio per il collegamento dei condotti dell'aria (da \varnothing 200mm a \varnothing 400mm in base alla taglia).

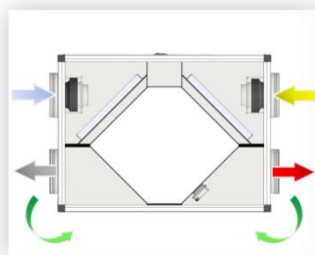
Per un funzionamento ottimale, utilizzare condotti con diametro uguale o superiore a quello degli attacchi (oppure condotti rettangolari di sezione equivalente), con la minor resistenza all'aria possibile. Si consiglia l'installazione di almeno 500mm di tubazione flessibile subito dopo l'unità, per evitare trascinamenti di vibrazione e fastidiosi rumori trasmessi alle tubazioni rigide.

Evitare di posizionare curve e/o riduzioni troppo vicine all'unità: si consiglia di prevedere tratti rettilinei, prima e dopo la macchina, di lunghezza minima di 2,5 volte il diametro della canalizzazione.

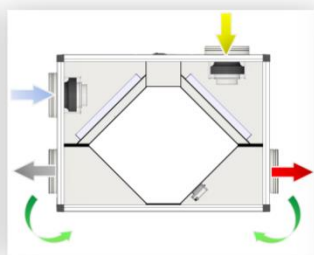
Nel caso in cui le bocche di un ventilatore non siano canalizzate è necessario installare delle reti di protezione che impediscano il contatto accidentale con i ventilatori.

Per il collegamento corretto dei condotti dell'aria, fare riferimento agli schemi seguenti (corrispondenti agli orientamenti richiedibili in fase d'ordine) e, nel caso delle unità con controllo elettronico, alle etichette presenti sui pannelli con gli attacchi dell'aria.

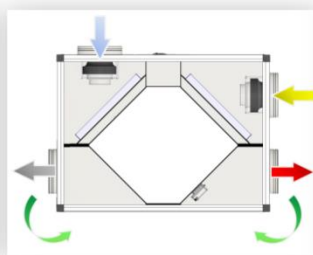
CONFIGURAZIONI ORIZZONTALI A SOFFITTO



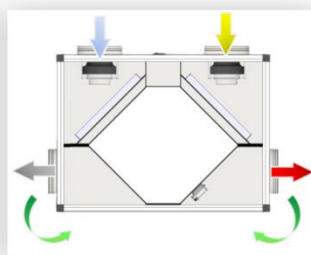
H1 (standard)



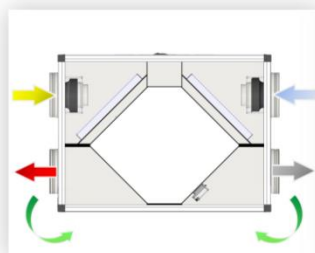
H2



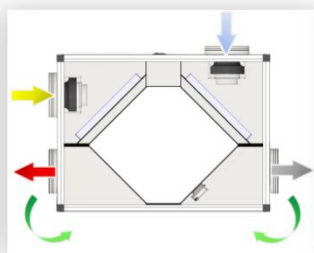
H3



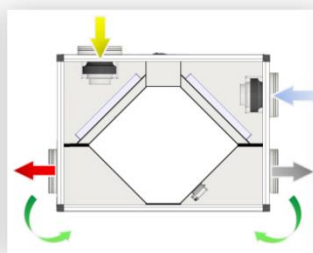
H4



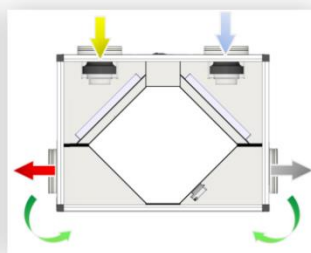
H5



H6

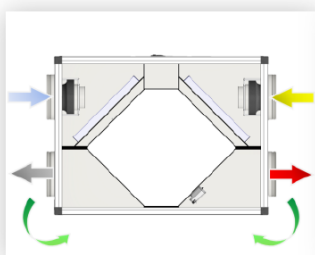


H7

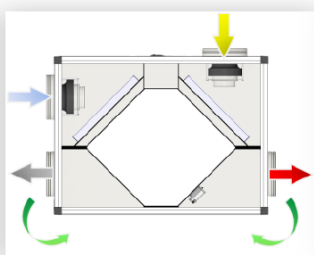


H8

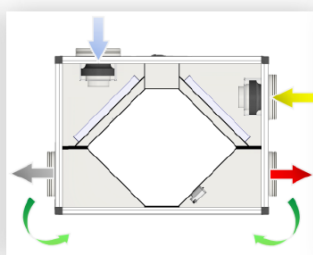
CONFIGURAZIONI ORIZZONTALI A BASAMENTO



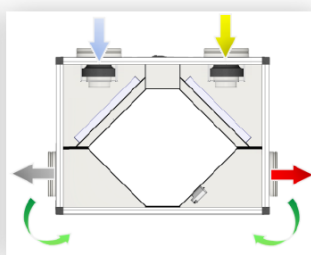
B1



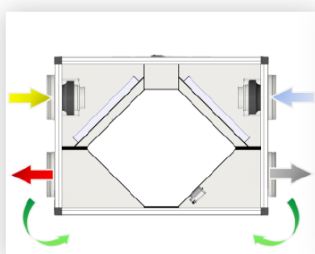
B2



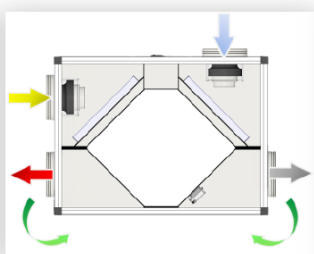
B3



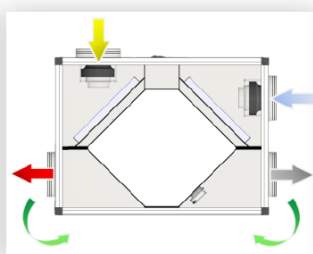
B4



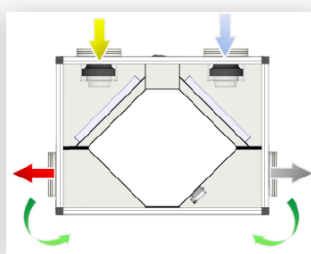
B5



B6

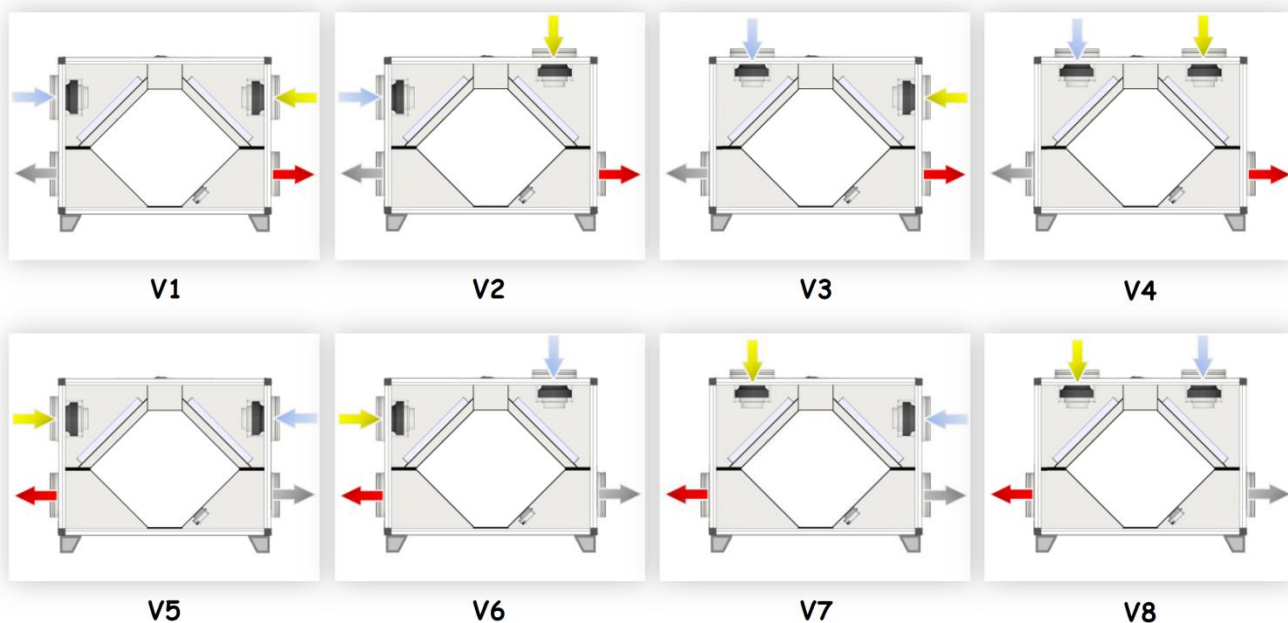


B7



B8

CONFIGURAZIONI VERTICALI



Legenda:

- La freccia **GIALLA** è la **RIPRESA** (estrazione dall'ambiente), ovvero l'aria "viziata" estratta dall'interno dell'edificio
- La freccia **GRIGIA** è l'**ESPULSIONE** (espulsione all'esterno), ovvero l'aria "viziata" scaricata all'esterno dell'edificio
- La freccia **BLU** è il **RINNOVO** (presa aria esterna), ovvero l'aria "nuova" aspirata dall'esterno dell'edificio
- La freccia **ROSSA** è l'**IMMISSIONE** (mandata in ambiente), ovvero l'aria "nuova" immessa all'interno dell'edificio

Nota Tutte le configurazioni sono con vista lato ispezione, quindi dal basso per le orizzontali a soffitto, dall'alto per le orizzontali a pavimento e frontale per le verticali. Nelle versioni orizzontali, gli attacchi di immissione ed espulsione sono orientabili a piacere

Nel caso in cui fosse necessario modificare l'orientamento degli attacchi aereali (rispetto a quanto ordinato), è possibile farlo anche in fase di installazione procedendo nel seguente modo (vedi Figura 7):

- Rimuovere i pannelli da invertire: per i pannelli removibili (di ispezione) ruotare di 90°, con un cacciavite a testa larga, le chiusure rapide presenti sullo stesso e tirarlo a sé dal lato della chiusura; per i pannelli con gli attacchi rimuovere le viti di fissaggio (con un cacciavite a croce o un trapano avvitatore).
- Se tra i pannelli da spostare c'è anche quello di ripresa o rinnovo, è necessario scollegare il ventilatore dal pannello, svitando le relative viti di fissaggio; una volta riposizionato il pannello nella nuova posizione fissare il ventilatore stringendo saldamente le viti. Assicurarsi che i cavi di collegamento del ventilatore siano ben fissati con le fascette, in modo che non possano in alcun modo entrare in contatto con le parti in movimento.
- Riposizionare i pannelli come si desidera e bloccarli in posizione: per i pannelli removibili ruotare di 90°, con un cacciavite a testa larga, le relative chiusure rapide; per i pannelli con i condotti fissarli in posizione con le viti autoforanti precedentemente rimosse (utilizzare un trapano avvitatore).

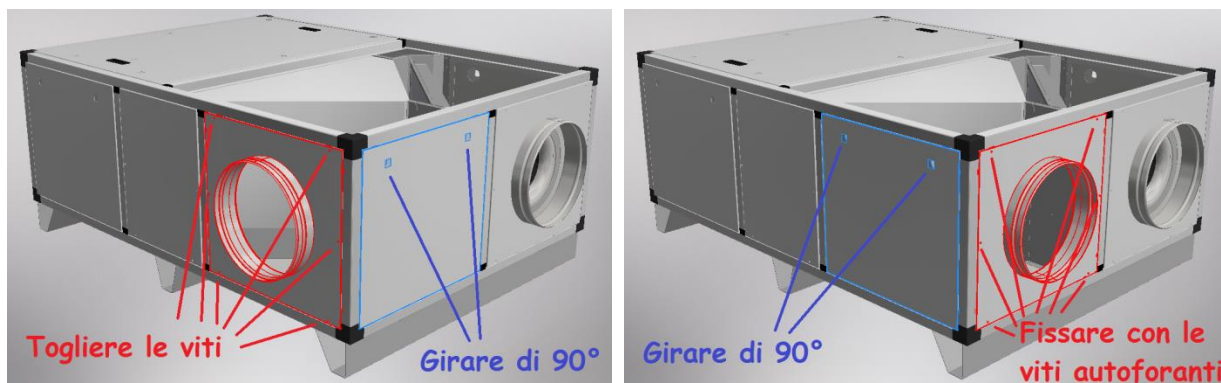


Figura 7 - Modifica orientamento attacchi

Se si rendesse necessario anche invertire la configurazione dell'unità (inversione dei flussi), passando ad esempio dalla configurazione H1 ad una tra H5 e H8, oltre alle eventuali operazioni sopraindicate è necessario effettuare le azioni seguenti (rivolte soltanto a personale addestrato):

- Invertire il posizionamento dei 2 filtri: il filtro M5 va posizionato sul lato di ripresa mentre il filtro F7 sul lato di rinnovo.
- Invertire il collegamento del segnale 0-10V (cavo giallo) dei ventilatori in modo da ripristinare la corrispondenza tra ventilatore di rinnovo/immissione e relativa uscita sulla scheda di controllo (e lo stesso, di conseguenza, anche per il ventilatore di estrazione/espulsione)
- Invertire il collegamento delle sonde di temperatura NTC (solo versioni con controllo elettronico) in modo da ripristinare la corretta corrispondenza tra la nuova posizione della sonda e il relativo morsetto di collegamento (quindi vanno invertiti i collegamenti delle sonde di espulsione ed immissione e quelli delle sonde di ripresa e rinnovo).

Collegamenti elettrici

L'unità può essere dotata di varie tipologie di schede di controllo e relativi controlli remoti; qui sotto sono riportate le indicazioni generali valide per tutti i controlli, mentre nei manuali di ogni controllo sono riportate le istruzioni dettagliate.

L'unità è provvista di una scatola elettrica accessibile dal fianco della stessa (pannello adiacente a quello con la presa di alimentazione e/o i passacavi), all'interno della quale si trova la scheda di controllo e, nel caso delle unità più grandi o da esterno, il sezionatore generale e la morsettiera.

Per il collegamento elettrico consultare gli schemi elettrici riportati in fondo ai manuali di ogni controllo; tutti i collegamenti elettrici devono essere effettuati da personale qualificato ed in assenza di tensione.

Connessione linea di alimentazione: per le unità di taglia piccola, con alimentazione monofase 230V, è sufficiente inserire il cavo di alimentazione (cavo da 2m con spina Schuko, fornito in dotazione) nell'apposito connettore posto sul fianco dell'unità (vicino all'interruttore di accensione); per le unità più grandi, con alimentazione trifase 400V, è previsto un sezionatore generale invece dell'interruttore, ed è quindi necessario collegare un cavo quadripolare con messa a terra al sezionatore e al morsetto di terra (dopo averlo fatto passare attraverso uno dei passacavi presenti sul fianco dell'unità). Il sezionatore generale è previsto anche nel caso delle unità di taglia piccola da esterno (con quadro IP55): in questo caso è necessario collegare un cavo tripolare (fase, terra e neutro) al sezionatore e al morsetto di terra (dopo averlo fatto passare attraverso uno dei passacavi presenti sul fianco dell'unità).

Connessione controllo remoto: per tutte le versioni è sufficiente collegare il cavo del controllo remoto (cavo da 3m fornito in dotazione, con connettore a 3 poli, 4 poli o RJ45 in base al tipo di controllo) nell'apposito connettore posto sul fianco dell'unità. Nel caso delle unità da esterno (con quadro IP55), il connettore del controllo remoto si trova all'interno della scatola elettrica; aprire quindi la scatola elettrica, far passare il cavo del controllo remoto attraverso uno dei passacavi presenti sul fianco dell'unità, e collegarlo al connettore.

Note È indispensabile che l'unità sia collegata ad un'efficiente presa di terra e protetta da un interruttore magnetotermico ad uso esclusivo dell'unità. Il costruttore rifiuta ogni responsabilità per la non osservanza di queste precauzioni.

Inoltre, per evitare interventi del differenziale generale a causa di possibili interferenze generate dai ventilatori EC, è consigliato utilizzare un interruttore differenziale di tipo B o B+ con corrente differenziale nominale di intervento di 300 mA ad uso esclusivo dell'unità.

Controllare che i componenti elettrici scelti per l'installazione (interruttore magnetotermico, differenziale, sezione dei cavi e terminali) siano adatti alla potenza elettrica dell'unità installata e che tengano conto delle correnti di spunto oltre che del massimo carico raggiungibile (i dati sono indicati nel paragrafo Specifiche tecniche e sulla targa identificativa dell'unità)

Evitare assolutamente di far passare i cavi elettrici a contatto diretto con tubazioni o altri componenti d'impianto.

Attenzione! Assicurarsi di aver tolto alimentazione all'unità (cavo di alimentazione scollegato) prima di procedere all'apertura delle scatole elettriche o dell'unità.

Installazione resistenza antigelo e/o di post-riscaldamento (opzionale)

L'unità può essere dotata di un riscaldatore elettrico da canale installabile sia come protezione antigelo che come post-riscaldamento.

Vista la varietà di tipologie esistenti, le istruzioni di installazione dettagliate vengono fornite con il riscaldatore stesso. Qui sotto sono riportate comunque alcune indicazioni.

Funzione antigelo: in questo caso il riscaldatore, in inverno quando la temperatura esterna scende sotto gli 0°C, ha la funzione di riscaldare l'aria in ingresso sull'unità in modo da evitare la formazione di ghiaccio sul pacco di scambio dell'unità.

Installazione:

- montare il riscaldatore sul condotto di "Rinnovo" (presa aria esterna);
- collegare il riscaldatore alla rete elettrica;
- impostare il termostato di regolazione tra 0 e 3°C (se la resistenza ha 2 stadi impostare un termostato tra -2 e 0°C e l'altro tra 0 e 3°C) oppure collegare il cavo di comando all'unità (per le unità con controllo elettronico);

Funzione post-riscaldamento: in questo caso il riscaldatore, in inverno, ha la funzione di scaldare l'aria in immissione e portarla alla temperatura di comfort desiderata.

Installazione:

- montare il riscaldatore sul condotto "Immissione" (mandata in ambiente);
- collegare il riscaldatore alla rete elettrica;
- impostare il termostato di regolazione alla temperatura desiderata in ambiente, solitamente 18-20°C (se la resistenza ha 2 stadi impostare un termostato tra 18 e 20°C e l'altro tra 20 e 22°C) oppure collegare il cavo di comando all'unità (per le unità con controllo elettronico);

Attenzione! Per garantire il corretto intervento dei termostati di sicurezza, il riscaldatore va sempre installato con il coperchio di ispezione rivolto verso l'alto.

Installazione batteria ad acqua calda e/o fredda (opzionale)

L'unità può essere dotata di una batteria ad acqua calda e/o fredda da canale per portare l'aria in immissione alla temperatura di comfort desiderata. È possibile inoltre utilizzare la batteria ad acqua fredda con funzione di deumidificazione dell'aria in immissione (tipicamente nel periodo estivo).

Vista la varietà di tipologie esistenti, le istruzioni di installazione dettagliate vengono fornite con la batteria stessa. Qui sotto sono riportate comunque alcune indicazioni.

Installazione:

- montare la batteria sul condotto di "Immissione" (mandata in ambiente);
- collegare alla batteria e la relativa valvola alle tubazioni dell'acqua;
- collegare lo scarico condensa (nel caso di batteria ad acqua fredda);
- Nel caso di unità con controllo elettronico, collegare elettricamente la valvola alla scheda di controllo.

Messa in servizio e modalità d'utilizzo

La messa in funzione dell'unità e l'eventuale modifica delle impostazioni di fabbrica devono essere eseguite soltanto da personale qualificato (installatore autorizzato).

Prima dell'accensione è necessario effettuare i seguenti controlli:

- verificare che all'interno dell'unità non siano presenti corpi estranei e che tutti i componenti siano ben fissati in sede;
- provare manualmente a ruotare le giranti dei ventilatori per accertarsi che girino liberamente senza ostacoli;
- verificare che i coperchi siano ben chiusi.

Dare alimentazione all'unità, azionare l'eventuale regolatore/commutatore di velocità, e verificare che non ci siano anomalie di funzionamento (rumori strani, vibrazioni eccessive...).

Per garantire lo "scarico" dell'umidità che si viene a creare naturalmente all'interno dell'edificio, l'unità deve funzionare continuamente almeno a velocità ridotta (velocità 1). Se si spegne l'apparecchio di ventilazione, si potrebbe riscontrare condensa all'interno nell'apparecchio e all'interno dell'edificio con possibili danni dovuti all'umidità.

Per le istruzioni relative al funzionamento dell'unità fare riferimento al manuale del relativo controllo (fornito insieme a questo).

Manutenzione

Per garantire sempre il corretto funzionamento dell'unità, è necessario eseguire periodicamente i seguenti interventi di manutenzione. Durante tutti gli interventi di pulizia e manutenzione è obbligatorio spegnere l'unità e disinserire l'alimentazione elettrica (cavo di alimentazione scollegato) ed è obbligatorio indossare un abbigliamento conforme ai requisiti essenziali di sicurezza vigenti (scarpe antinfortunistiche, guanti, mascherina di protezione per le vie respiratorie e occhiali protettivi).



Attenzione! I filtri e il pacco di scambio sono assicurati in posizione da dei fermi di sicurezza: quando l'unità è installata a soffitto, ricordarsi sempre di rimmetterli in posizione dopo aver finito gli interventi di pulizia/manutenzione, altrimenti c'è il rischio che, alla successiva riapertura dei coperchi, i filtri e lo scambiatore cadano. In ogni caso, aprire sempre l'unità con cautela e assicurarsi che non ci siano elementi che possano cadere, prima di rimuovere completamente i coperchi.

Pulizia o sostituzione dei filtri

Per un corretto funzionamento dell'unità e per avere sempre aria in Immissione pulita, si consiglia di verificare le condizioni dei filtri ogni 3-4 mesi di funzionamento dell'unità.

Per sostituire i filtri, o effettuare la loro pulizia, procedere come segue:

- spegnere i ventilatori e togliere alimentazione all'unità;
- aprire il/i coperchio/i di ispezione frontali dell'unità (in caso di installazione a soffitto, scollegare il tubo dello scarico condensa), sganciando le maniglie/cerniere da un lato e ruotando il coperchio dal lato opposto (nel caso i coperchi diano fastidio per le operazioni successive è possibile rimuoverli completamente sganciando tutte le cerniere/maniglie);
- estrarre i filtri sporchi facendo riferimento alle immagini di Figura 8 e Figura 9;
- inserire i filtri nuovi, prestando attenzione al verso di passaggio dell'aria (sul bordo di alcuni filtri è presente una freccia che indica il senso di passaggio dell'aria, la freccia deve rimanere rivolta verso il pacco di scambio) e al tipo di filtro: il filtro M5 va posizionato sul lato di Ripresa, mentre il filtro F7 va posizionato sul lato di Rinnovo. Poi bloccare i filtri in posizione attraverso i relativi fermi;
- richiudere il/i coperchio/i di ispezione frontali dell'unità e bloccarlo/i in posizione riagganciando le maniglie/cerniere;
- ripristinare l'alimentazione e accendere l'unità alla velocità desiderata.
- nel caso l'unità sia dotata di controllo elettronico procedere al reset del contatore filtri (vedi manuale del controllo).

Se le condizioni dei filtri lo consentono è possibile procedere alla loro pulizia utilizzando un aspirapolvere o un compressore a bassa pressione; è sempre però consigliata la sostituzione dei filtri.

Nota La verifica dello stato dei filtri può essere effettuata anche dai pannelli laterali di ispezione (pannello lato Ripresa e pannello lato Rinnovo), i quali possono essere rimossi in questo modo: ruotare di 90°, con un cacciavite a testa larga, le chiusure rapide presenti sullo stesso e tirare i pannelli a sé dal lato della chiusura. **Nelle taglie più grosse è anche possibile rimuovere/sostituire i filtri da queste aperture, senza dover rimuovere i coperchi frontali.**

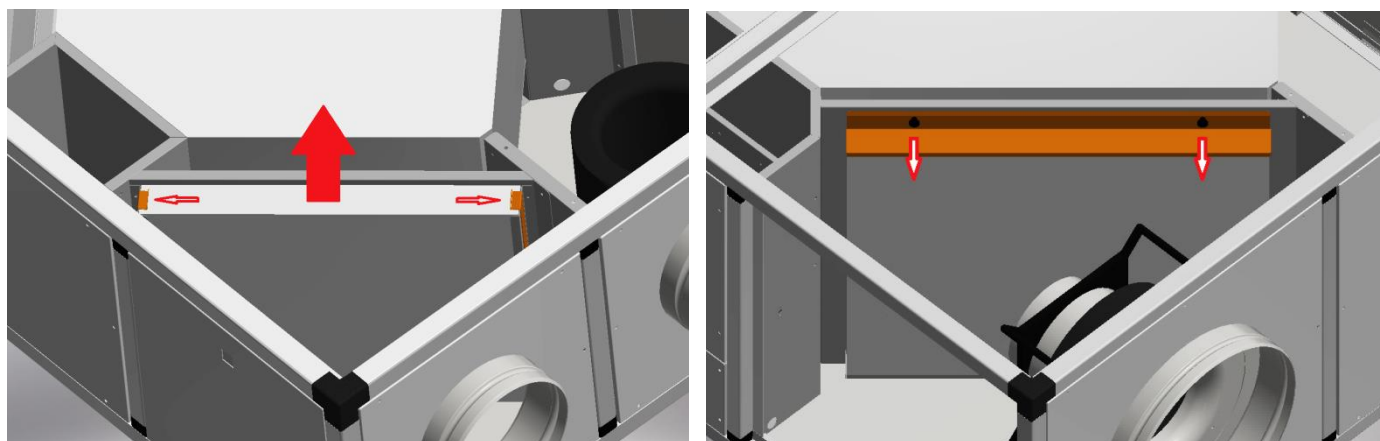


Figura 8 – Sequenza operazioni per rimuovere i filtri nelle unità di taglia piccola: dopo aver spostato (immagine a sinistra) o rimosso (immagine a destra) i fermi filtro, sfilare i filtri dalle guide.



Figura 9 – Sequenza operazioni per rimuovere i filtri nelle unità di taglia grande: togliere i fermi filtro (dopo aver svitato le relative viti/pomelli di fissaggio) e estrarre i filtri dal coperchio frontale o dai pannelli laterali.

Pulizia dello scambiatore di calore

Si consiglia di procedere alla verifica dello stato dello scambiatore di calore ad ogni pulizia/cambio filtri e di procedere alla sua pulizia 1 volta all'anno. Queste operazioni devono essere eseguite soltanto da personale qualificato (installatore).

Per pulire lo scambiatore di calore procedere come segue:

- spegnere i ventilatori e togliere alimentazione all'unità;
- aprire il/i coperchio/i di ispezione frontali dell'unità (in caso di installazione a soffitto, scollegare il tubo dello scarico condensa), sganciando le maniglie/cerniere da un lato e ruotando il coperchio dal lato opposto (nel caso i coperchi diano fastidio per le operazioni successive è possibile rimuoverli completamente sganciando tutte le cerniere/maniglie);
- ruotare il fermo di sicurezza o rimuovere il profilo in alluminio tra i coperchi (vedi Figura 10);
- estrarre lo scambiatore di calore facendo attenzione a non piegare/danneggiare le alette;
- procedere alla pulizia con molta delicatezza utilizzando un aspirapolvere o un compressore a bassa pressione; eventualmente lavare lo scambiatore di calore con acqua e sapone neutro;
- inserire nuovamente in sede lo scambiatore e verificarne il corretto posizionamento;
- riposizionare il fermo di sicurezza o il profilo in alluminio;
- richiudere il/i coperchio/i di ispezione frontali dell'unità e bloccarlo/i in posizione riagganciando le maniglie/cerniere;
- ripristinare l'alimentazione e accendere l'unità alla velocità desiderata.

Attenzione! Non toccare mai le alette dello scambiatore, maneggiare lo scambiatore tenendolo solo sui lati chiusi.

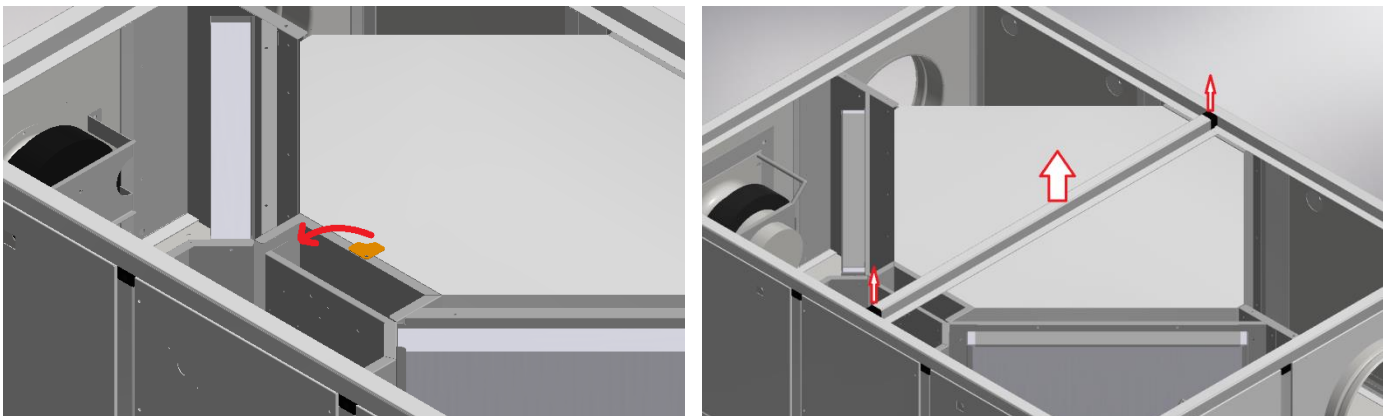


Figura 10 – Prima di rimuovere lo scambiatore di calore è necessario ruotare il fermo di sicurezza (nelle 2 taglie più piccole, immagine a sinistra) oppure togliere il profilo di alluminio tra i 2 coperchi, svitando le 2 viti alle estremità (nelle altre taglie, immagine a destra)

Verifica e pulizia generale dell'unità

Si consiglia di procedere, almeno una volta l'anno, alla verifica e all'eventuale pulizia dei ventilatori, dello scarico condensa e delle pareti interne dell'unità. Queste operazioni devono essere svolte soltanto da personale qualificato (installatore).

Per effettuare le suddette operazioni procedere come segue:

- spegnere i ventilatori e togliere alimentazione all'unità;
- aprire il/i coperchio/i di ispezione frontali dell'unità (in caso di installazione a soffitto, scollegare il tubo dello scarico condensa), sganciando le maniglie/cerniere da un lato e ruotando il coperchio dal lato opposto (nel caso i coperchi diano fastidio per le operazioni successive è possibile rimuoverli completamente sganciando tutte le cerniere/maniglie); rimuovere eventualmente anche i pannelli laterali di ispezione facendo ruotare di 90°, con un cacciavite a testa larga, le chiusure rapide presenti sugli stessi;
- procedere alla verifica ed eventuale pulizia dei ventilatori e verificare il serraggio delle viti che li fissano all'unità;
- procedere alla verifica ed eventuale pulizia dello scarico condensa e delle pareti;
- richiudere il/i coperchio/i di ispezione frontali dell'unità e/o i pannelli laterali di ispezione, bloccandoli in posizione riagganciando le maniglie/cerniere o ruotando di 90° le apposite chiusure rapide;
- ripristinare l'alimentazione e accendere l'unità alla velocità desiderata.

Per la pulizia è possibile utilizzare un aspirapolvere, uno straccio inumidito leggermente con acqua e sapone neutro, una spazzola a setole morbide oppure un compressore a bassa pressione.

Attenzione! *Sulle pale dei ventilatori possono essere presenti delle piccole clip in metallo per il bilanciamento delle pale stesse, prestare attenzione a NON rimuoverle.*

Problemi e Guasti

In caso di problemi o guasti, verificare nella seguente tabella se è possibile risolverlo con i rimedi indicati. Nelle versioni con controllo elettronico verificare se sul controllo remoto viene visualizzato un allarme (vedi in fondo al capitolo *Funzionamento*)

Nel caso in cui il problema/guasto non viene risolto, prendere nota del modello e del numero di serie dell'unità che si possiede (presenti sulla targhetta identificativa presente sul fianco dell'unità) e contattare l'installatore o il fornitore.

Problema	Cause	Rimedi
Ventilatori fermi Controllo remoto spento (versioni elettroniche)	Assenza di alimentazione o tensione errata	Verificare il collegamento alla rete elettrica. Nelle taglie con interruttore di alimentazione, verificare ed eventualmente sostituire il fusibile presente sul connettore (nero) di alimentazione sul fianco dell'unità (nel "cassetto" è presente un fusibile di scorta). Nelle versioni elettroniche verificare ed eventualmente sostituire il fusibile presente sulla scheda di controllo.
	Malfunzionamento scheda di controllo o controllo remoto	Verificare i collegamenti della scheda di controllo e il collegamento tra la scheda e il controllo remoto.
Portata aria scarsa o assente Calo di prestazioni	Filtri intasati	Sostituire i filtri.
	Scambiatore intasato	Pulire lo scambiatore.
	Scambiatore gelato	Portare lo scambiatore in un luogo caldo e aspettare che scongeli, non scaldare con fonti di calore dirette.
	Ventilatore sporco	Pulire il ventilatore.
	Girante danneggiata	Verificare l'integrità del ventilatore
	Condotti del ventilatore intasati	Pulire/liberare i condotti di ventilazione.
	Perdita d'aria dai condotti	Verificare la presenza di fessure sui condotti di aspirazione / immissione
Temperatura esterna inferiore a 0 °C	L'unità potrebbe essere in modalità antigelo, attendere fino a quando la temperatura esterna aumenta o prevedere l'installazione di una resistenza antigelo.	
Pulsazioni d'aria	Ventilatore che lavora in prossimità di condizioni di portata nulla, instabilità del flusso, ostruzione o cattiva connessione	Verifica e/o pulizia dei condotti di aspirazione / immissione. Regolare la velocità dei ventilatori
Rumorosità elevata	Rumore proveniente dall'unità	Verificare la presenza di fessure e/o di fuoriuscite d'aria dai pannelli dell'unità Verificare se i motori girano liberi/correttamente Regolare la velocità dei ventilatori
	Rumore proveniente dai condotti	Verificare la presenza di fessure sui condotti di aspirazione/immissione/espulsione
Vibrazioni Elevate	Pannelli che vibrano	Verificare l'integrità dei pannelli e il serraggio delle viti Verificare la corretta chiusura dei coperchi dell'unità Verificare che non ci siano pannelli a contatto con le pareti
	Pale dei ventilatori squilibrate	Verificare l'integrità delle pale Pulire i ventilatori Verificare che non si siano staccate le clip in metallo presenti sulle pale dei ventilatori per il bilanciamento delle stesse
Perdita di condensa	Scarico condensa intasato	Pulire lo scarico condensa
	La condensa non fluisce dal condotto di scarico nel vassoio di raccolta	Verificare che l'unità sia perfettamente piana Controllare che i condotti dello scarico condensa siano integri (in particolare tra l'unità e il sifone) Verificare che il sifone sia dell'altezza corretta

Specifiche tecniche

Struttura	Struttura portante realizzata con profili in alluminio, pannelli in lamiera pre-verniciata esterna e lamiera zincata interna
Isolamento	isolamento termico e acustico con lana di roccia con spessore da 25 mm
Condizioni di esercizio	Temperatura ambiente (all'interno dell'edificio) compresa tra 0 °C e 45 °C (installazione all'esterno è possibile per le unità ordinate "da esterno") Temperatura dell'aria trattata compresa tra -15°C e +40°C
Ventilatori	Ventilatori elettrici EC monofase (trifase per le 3 taglie più grandi), plug-fan (centrifughi pale rovesce, direttamente accoppiati)
Scambiatore/i di calore	Scambiatore controcorrente in alluminio, ad alta efficienza (~80%)
Filtri secondo DIN EN 779	Classe M5 a bassa perdita di carico per Ripresa (estrazione dall'ambiente) e Classe F7 a bassa perdita di carico per Rinnovo (presa aria esterna)

Unità (legenda a fine manuale)	Taglia 50	Taglia 80	Taglia 120	Taglia 160	Taglia 220	Taglia 300	Taglia 400	Taglia 500
Dimensione totale unità L x P x H [mm]	1210 830 410	1350 970 410	1500 1100 520	1500 1100 600	1600 1250 620	1800 1250 800	1800 1250 1050	1800 1250 1350
Ø attacchi [mm]	200	250	315	315	355	400	400	450
Peso [kg]	107	131	188	207	242	304	381	455
Portata Prevalenza Rendimento (ErP 2016)	575 m ³ /h 35 Pa 72,8%	960 m ³ /h 50 Pa 72,2%	1500 m ³ /h 255 Pa 73,6%	1680 m ³ /h 140 Pa 74,4%	2340 m ³ /h 235 Pa 73,4%	2950 m ³ /h 225 Pa 74,3%	3880 m ³ /h 145 Pa 74,4%	4930 m ³ /h 380 Pa 74,3%
Portata Prevalenza Rendimento (ErP 2018)	540 m ³ /h 75 Pa 73,0%	880 m ³ /h 120 Pa 73,1%	1300 m ³ /h 445 Pa 74,7%	1580 m ³ /h 255 Pa 74,8%	2050 m ³ /h 430 Pa 74,2%	2620 m ³ /h 435 Pa 74,9%	3450 m ³ /h 325 Pa 75,0%	4200 m ³ /h 630 Pa 75,1%
Tensione di alimentazione [V / fasi / Hz]	230 / 1 / 50	230 / 1 / 50	230 / 1 / 50	230 / 1 / 50	230 / 1 / 50	400 / 3 / 50	400 / 3 / 50	400 / 3 / 50
Corrente Max assorbita [A]	1,5	2,9	4,4	4,4	6,6	3,2	3,3	5,2
Potenza Max assorbita [kW]	0,18	0,38	1,00	1,00	1,50	2,00	2,00	3,40
Livello di potenza sonora Lwa [dB(A)]	57	58	65	68	66	68	66	70



SIRE