

Riscaldatore con resistenza corazzata (RC, fino alla taglia 500 m³/h) o con resistenza a filo (RF, per le taglie superiori) montato su canale in lamiera zincata e completo di:

- termoprotettore a riarmo automatico (55°C) e termoprotettore a riarmo manuale (85°C);
- relè/teleruttore e morsetti;
- termostato da canale regolabile -30+30°C (versione T, con termostato) oppure controllo elettronico (versione M, con regolazione 0-10V);

Il riscaldatore è dotato di termostati di sicurezza a riarmo automatico e manuale, tarati per intervenire in caso di mancata o scarsa ventilazione.

Il riscaldatore dispone di un contatto ausiliario, che permette il controllo remoto della resistenza tramite un contatto pulito derivante da un interruttore esterno o un termostato ambiente.

Nella versione T, il termostato a bulbo regolabile -30+30°C montato in entrata permette di impostare la temperatura di intervento della resistenza; il dispositivo si attiva automaticamente al raggiungimento della temperatura impostata.

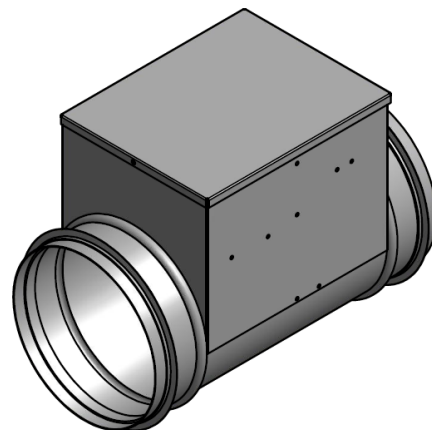
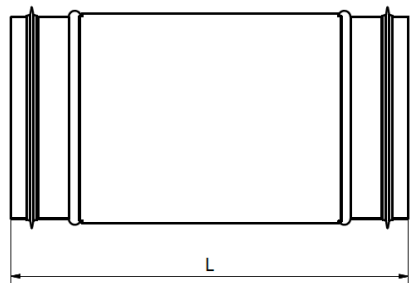
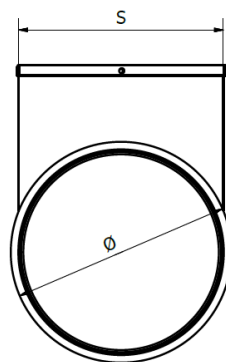
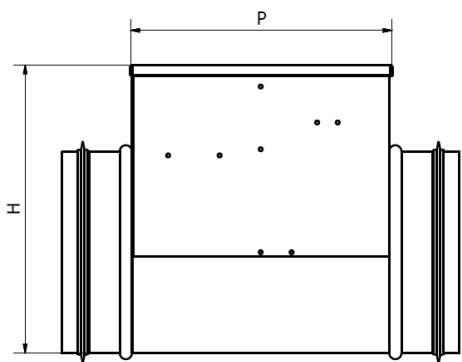
Nella versione M, è presente un controllo elettronico che permette di regolare costantemente la potenza della batteria in funzione al segnale 0-10V in ingresso.

Resistenza	Codice	Abbinamento unità	Ø attacchi mm	Potenza	n° Stadi	Alimentazione	Portata nominale m ³ /h	ΔT aria nominale °C	Portata minima* m ³ /h
				kW					
Resistenza elettrica Ø125 0,5kW 230V 1F 1 stadio (versione T, termostato -30+30°C)	RC125050M1T0	UVC 15	125	0,5	1	230 V 1F	150	12,5	50
Resistenza elettrica Ø125 0,5kW 230V 1F (versione M, regolazione 0-10V)	RC125050M1M0	UVC 15	125	0,5	1	230 V 1F			
Resistenza elettrica Ø160 0,75kW 230V 1F 1 stadio (versione T, termostato -30+30°C)	RC160075M1T0	UVC 22	160	0,75	1	230 V 1F	220	12,7	80
Resistenza elettrica Ø160 0,75kW 230V 1F (versione M, regolazione 0-10V)	RC160075M1M0	UVC 22	160	0,75	1	230 V 1F			
Resistenza elettrica Ø160 1kW 230V 1F 1 stadio (versione T, termostato -30+30°C)	RC160100M1T0	UVC 35	160	1	1	230 V 1F	350	10,7	110
Resistenza elettrica Ø160 1kW 230V 1F (versione M, regolazione 0-10V)	RC160100M1M0	UVC 35	160	1	1	230 V 1F			
Resistenza elettrica Ø200 1,5kW 230V 1F 1 stadio (versione T, termostato -30+30°C)	RC200150M1T0	UVC 50 MAX 50	200	1,5	1	230 V 1F	500	11,2	160
Resistenza elettrica Ø200 1,5kW 230V 1F (versione M, regolazione 0-10V)	RC200150M1M0	UVC 50 MAX 50 EC	200	1,5	1	230 V 1F			
Resistenza elettrica Ø250 2kW 230V 1F 2 stadi (versione T, termostato -30+30°C)	RF250200M2T0	UVC 80 MAX 80	250	2	2	230 V 1F	800	9,3	215
Resistenza elettrica Ø250 2kW 230V 1F (versione M, regolazione 0-10V)	RF250200M1M0	UVC 80 MAX 80 EC	250	2	1	230 V 1F			
Resistenza elettrica Ø315 3kW 400V 3F 2 stadi (versione T, termostato -30+30°C)	RF315300T2T0	UVC 120 MAX 120	315	3	2	400 V 3F	1200	9,3	320
Resistenza elettrica Ø315 3kW 400V 3F (versione M, regolazione 0-10V)	RF315300T1M0	UVC 120 MAX 120 EC	315	3	1	400 V 3F			
Resistenza elettrica Ø315 4kW 400V 3F 2 stadi (versione T, termostato -30+30°C)	RF315400T2T0	UVC 160 MAX 160	315	4	2	400 V 3F	1600	9,3	430
Resistenza elettrica Ø315 4kW 400V 3F (versione M, regolazione 0-10V)	RF315400T1M0	UVC 160 MAX 160 ECC	315	4	1	400 V 3F			
Resistenza elettrica Ø355 6kW 400V 3F 2 stadi (versione T, termostato -30+30°C)	RF355600T2T0	UVC 220 MAX 220	355	6	2	400 V 3F	2200	10,2	640
Resistenza elettrica Ø355 6kW 400V 3F (versione M, regolazione 0-10V)	RF355600T1M0	UVC 220 MAX 220 EC	355	6	1	400 V 3F			
Resistenza elettrica Ø400 12kW 400V 3F 2 stadi (versione T, termostato -30+30°C)	RF400M20T2T0	UVC 320 MAX 300	400	12	2	400 V 3F	3200	14,0	1280
Resistenza elettrica Ø400 12kW 400V 3F (versione M, regolazione 0-10V)	RF400M20T1M0	UVC 320 MAX 300 EC	400	12	1	400 V 3F			
Resistenza elettrica Ø400 16kW 400V 3F 2 stadi (versione T, termostato -30+30°C)	RF400M60T2T0	MAX 400	450	16	2	400 V 3F	4000	14,9	1710
Resistenza elettrica Ø400 16kW 400V 3F (versione M, regolazione 0-10V)	RF400M60T1M0	MAX 400 EC	450	16	1	400 V 3F			
Resistenza elettrica Ø450 16kW 400V 3F 2 stadi (versione T, termostato -30+30°C)	RF450M60T2T0	MAX 500	450	16	2	400 V 3F	5000	12,0	1710
Resistenza elettrica Ø450 16kW 400V 3F (versione M, regolazione 0-10V)	RF450M60T1M0	MAX 500 EC	450	16	1	400 V 3F			

* per non fare scattare il termostato automatico, con aria in ingresso a 20°C e potenza massima (tutti gli stadi attivi o controllo impostato a 10V)

Dimensioni

Resistenza	Codice	Dimensioni				
		D	L	P	H	S
		mm	mm	mm	mm	mm
Resistenza elettrica Ø125 0,5kW 230V 1F	RC125050M1_0	125 (M-M)	400	300	220	125
Resistenza elettrica Ø160 0,75kW 230V 1F	RC160075M1_0	160 (M-M)	400	300	245	160
Resistenza elettrica Ø160 1kW 230V 1F	RC160100M1_0	160 (M-M)	400	300	245	160
Resistenza elettrica Ø200 1,5kW 230V 1F	RC200150M1_0	200 (M-M)	400	300	290	200
Resistenza elettrica Ø250 2kW 230V 1F	RF250200M1_0	250 (F-M)	400	300	355	160
Resistenza elettrica Ø315 3kW 400V 3F	RF315300T1_0	315 (F-M)	400	300	450	200
Resistenza elettrica Ø315 4kW 400V 3F	RF315400T1_0	315 (F-M)	400	300	450	200
Resistenza elettrica Ø355 6kW 400V 3F	RF355600T1_0	355 (F-M)	400	300	490	210
Resistenza elettrica Ø400 12kW 400V 3F	RF400M20T1_0	400 (F-M)	400	300	495	260
Resistenza elettrica Ø400 16kW 400V 3F	RF400M60T1_0	400 (F-M)	400	300	550	260
Resistenza elettrica Ø450 16kW 400V 3F	RF450M60T1_0	450 (F-M)	400	300	580	260



SIRE S.r.l.

Via Monte Rosa, 1 - 20863 Concorezzo (MB)

Tel. 039 6049008 r.a. - www.sireonline.com - info@sireonline.com