



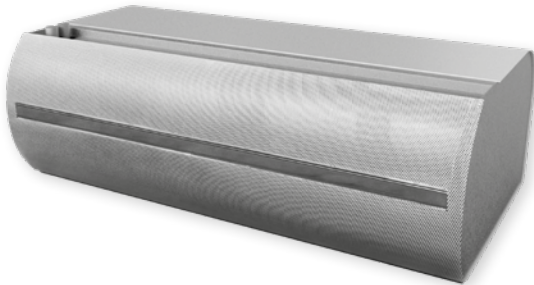
senza riscaldamento



riscaldamento ad acqua



riscaldamento elettrico



STANDESSE è disponibile in due gamme, da selezionare in base all'altezza dell'apertura che si vuole proteggere:

STANDESSE B per altezza di installazione fino a 4,0 m

STANDESSE C per altezza di installazione fino a 5,0 m.

STANDESSE è il nome attribuito ad una gamma di barriere d'aria ad alte prestazioni, utilizzate in edifici rappresentativi quali aeroporti, teatri, musei, uffici amministrativi, alberghi.

STANDESSE non è consigliata per applicazioni su portoni industriali, ingressi magazzini di carico, ecc...

Serie STANDESSE

CARATTERISTICHE PRINCIPALI

Portata d'aria fino a 6300 m³/h

Lunghezza nominale: 1, 1,5, 2 e 2,5 metri

FACE 2 in 1: la griglia di aspirazione microforata ha funzione di filtro

Griglia di mandata orientabile

Riscaldamento ad acqua (V), elettrico (E) o senza riscaldamento (S)

Resistenze elettriche a riscaldamento immediato, senza inerzia

Versioni con riscaldamento elettrico: alimentazione V400 / 3 / 50

Versioni ad acqua o senza riscaldamento: alimentazione V230 / 1 / 50

Scelta fra più tipi di moduli di controllo: a commutazione manuale (BASIC) o schermo touch-screen (COMFORT)

Possibilità di concatenare più barriere sotto lo stesso pannello comandi

Colore standard RAL 9016; qualsiasi colore RAL a richiesta



PRESTAZIONI IN CONDIZIONI STANDARD

VCS-B Altezza massima di installazione 4,0 metri									
MODELLO	Portata aria ⁽¹⁾ m³/h			Rumorosità ⁽²⁾ dB(A) a 3 m			Aumento temperatura °C	Potenza kW / A	Peso Kg
	vel. 3	vel. 2	vel. 1	vel. 3	vel. 2	vel. 1			
VCS4B-10S	1626	1182	813	56,0	47,9	39,8	-	0,65 / 2,85	42
VCS4B-15S	2513	1774	1256	58,7	50,9	43,2	-	1 / 4,4	59
VCS4B-20S	3362	2328	1626	59,7	51,8	43,8	-	1,3 / 5,7	76
VCS4B-25S	4065	2956	2106	60,8	53,4	44,8	-	1,6 / 7,0	93
VCS4B-10E	1589	1145	813	56,0	47,9	39,8	17,8	10,3 / 16,6	46
VCS4B-15E	2476	1700	1219	58,7	50,9	43,2	18,05	10,3 / 16,6	63
VCS4B-20E	3362	2291	1589	59,7	51,8	43,8	16,84	20,3 / 33,2	81
VCS4B-25E	3991	2919	2069	60,8	53,4	44,8	18,3	26,1 / 42,0	99
VCS4B-10V	1552	1109	776	55,8	47,9	39,7	39,5	0,65 / 2,85	48
VCS4B-15V	2439	1663	1182	57,6	49,4	41,6	40,6	1,0 / 4,4	65
VCS4B-20V	3252	2180	1552	59,3	51,0	42,9	41,5	1,3 / 5,7	83
VCS4B-25V	3880	2734	1884	60,6	52,7	45,4	42	1,6 / 7,0	97
VCS-C Altezza massima di installazione 5,0 metri									
VCS4C-10S	2303	1656	1172	59,6	51,7	43,6	-	0,95 / 4,0	48
VCS4C-15S	3353	2424	1737	60,0	52,1	44,2	-	1,35 / 5,6	64
VCS4C-20S	4161	2990	2101	60,3	52,6	44,5	-	1,7 / 7,0	80
VCS4C-25S	5090	3636	2666	61,1	53,4	45,6	-	2,0 / 8,7	98
VCS4C-10E	2262	1616	1131	59,6	51,7	43,6	12,5	10,6 / 17,6	53
VCS4C-15E	3272	2384	1697	60,0	52,1	44,2	13,66	17,0 / 27,5	68
VCS4C-20E	4080	2949	2060	60,3	52,6	44,5	13,88	20,8 / 34,2	86
VCS4C-25E	4888	3555	2586	61,1	53,4	45,6	14,94	20,8 / 34,2	110
VCS4C-10V	2222	1576	1115	59,1	51,4	42,9	35,1	0,95 / 4,0	55
VCS4C-15V	3151	2182	1616	59,7	52,2	43,9	37,3	1,35 / 5,6	70
VCS4C-20V	3878	2788	1939	60,2	52,6	44,8	39,3	1,7 / 7,0	88
VCS4C-25V	4808	3434	2424	60,7	53,3	45,5	40,8	2,0 / 8,7	108

⁽¹⁾ Portate d'aria misurate secondo ISO 27327-1⁽²⁾ Livelli di pressione sonora secondo ISO 27327-2 a 3 e 5 m di distanza alla massima velocità. Fattore direzionale: Q = 2

Parametri delle batterie ad acqua per salto di temperatura **90/70 °C**

MODELLO	Portata aria ⁽¹⁾ m³/h	Potenza riscaldamento kW	Temperatura uscita aria °C	Portata acqua l/s	Perdita di carico kPa
VCS4B-10V-	1552	20,5	57,5	0,25	6
VCS4B-15V-	2439	33,2	58,6	0,4	17
VCS4B-20V-	3252	45,2	59,5	0,55	39
VCS4B-25V-	3880	54,6	60	0,67	56
VCS4C-10V-	2222	26,1	53,1	0,32	10
VCS4C-15V-	3151	39,5	55,4	0,48	21
VCS4C-20V-	3878	51	57,3	0,63	49
VCS4C-25V-	4808	63,4	57,3	0,77	72

Parametri delle batterie ad acqua per salto di temperatura **80/60 °C**

MODELLO	Portata aria ⁽¹⁾ m³/h	Potenza riscaldamento kW	Temperatura uscita aria °C	Portata acqua l/s	Perdita di carico kPa
VCS4B-10V-	1552	16,9	50,4	0,2	5
VCS4B-15V-	2439	27,5	51,6	0,27	12
VCS4B-20V-	3252	37,6	52,5	0,46	28
VCS4B-25V-	3880	45,5	53	0,55	42
VCS4C-10V-	2222	21,4	46,7	0,26	7
VCS4C-15V-	3151	32,6	48,9	0,4	17
VCS4C-20V-	3878	42,4	50,6	0,51	36
VCS4C-25V-	4808	52,8	50,8	0,64	54

Parametri delle batterie ad acqua per salto di temperatura **60-40 °C**

MODELLO	Portata aria ⁽¹⁾ m³/h	Potenza riscaldamento kW	Temperatura uscita aria °C	Portata acqua l/s	Perdita di carico kPa
VCS4B-10V-	1552	9,37	36	0,11	2
VCS4B-15V-	2439	15,9	37,4	0,19	7
VCS4B-20V-	3252	22,1	38,3	0,26	11
VCS4B-25V-	3880	27	38,8	0,33	18
VCS4C-10V-	2222	11,8	33,8	0,14	2
VCS4C-15V-	3151	18,7	35,7	0,23	7
VCS4C-20V-	3878	24,8	37,1	0,3	14
VCS4C-25V-	4808	31,2	37,4	0,37	23

Parametri delle batterie ad acqua per salto di temperatura **70-50 °C**

MODELLO	Portata aria ⁽¹⁾ m³/h	Potenza riscaldamento kW	Temperatura uscita aria °C	Portata acqua l/s	Perdita di carico kPa
VCS4B-10V-	1552	13,1	43,3	0,16	3
VCS4B-15V-	2439	21,7	44,6	0,26	9
VCS4B-20V-	3252	29,9	45,4	0,36	19
VCS4B-25V-	3880	36,3	46	0,44	28
VCS4C-10V-	2222	16,6	40,3	0,2	4
VCS4C-15V-	3151	25,7	42,4	0,31	11
VCS4C-20V-	3878	33,7	43,9	0,41	24
VCS4C-25V-	4808	42	44,1	0,51	37

⁽¹⁾ Portate d'aria misurate secondo ISO 27327-2

REGOLAZIONE BATTERIA AD ACQUA

Raccomandiamo uno di questi metodi:

DEVIAZIONE (CON CAPILLARE)

La valvola termostatica V135-3/4B regola la portata deviando l'acqua verso la batteria oppure verso il circuito di ritorno in caldaia, in funzione della temperatura rilevata dal capillare all'uscita della batteria. L'alloggiamento del capillare della valvola si trova dopo la batteria ad acqua.

Occorre installare una valvola per ogni barriera.



DEVIAZIONE (ON-OFF)

La valvola a tre vie ZV3 con servocomando riceve il segnale del termostato ambiente TER-P; la valvola incanala l'acqua verso la batteria oppure verso il circuito di ritorno in caldaia in funzione della temperatura ambiente.

Occorre installare una valvola per ogni barriera.



CONTROLLI

Le barriere a lama d'aria **STANDESSE** richiedono un modulo di controllo, da inserire nel corpo barriera ma fornito a parte. La fornitura comprenderà quindi la barriera ed il modulo di controllo, completo di relativo pannello comandi.

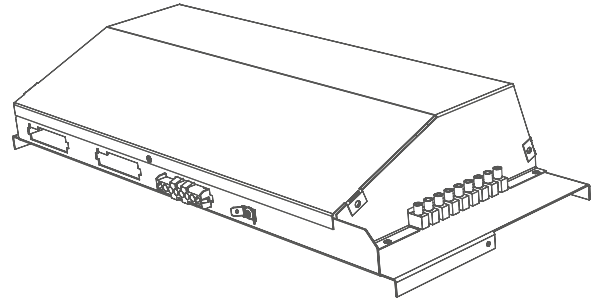
Vi sono due tipi di pannello comandi: un commutatore manuale oppure un pannello touch screen.

I **COMMUTATORI MANUALI BASIC** (BA) usano normali cavi 230V (non forniti).

I **PANNELLI DI COMANDO COMFORT TOUCH SCREEN** (CO) usano cavi di comunicazione UTP (non forniti).

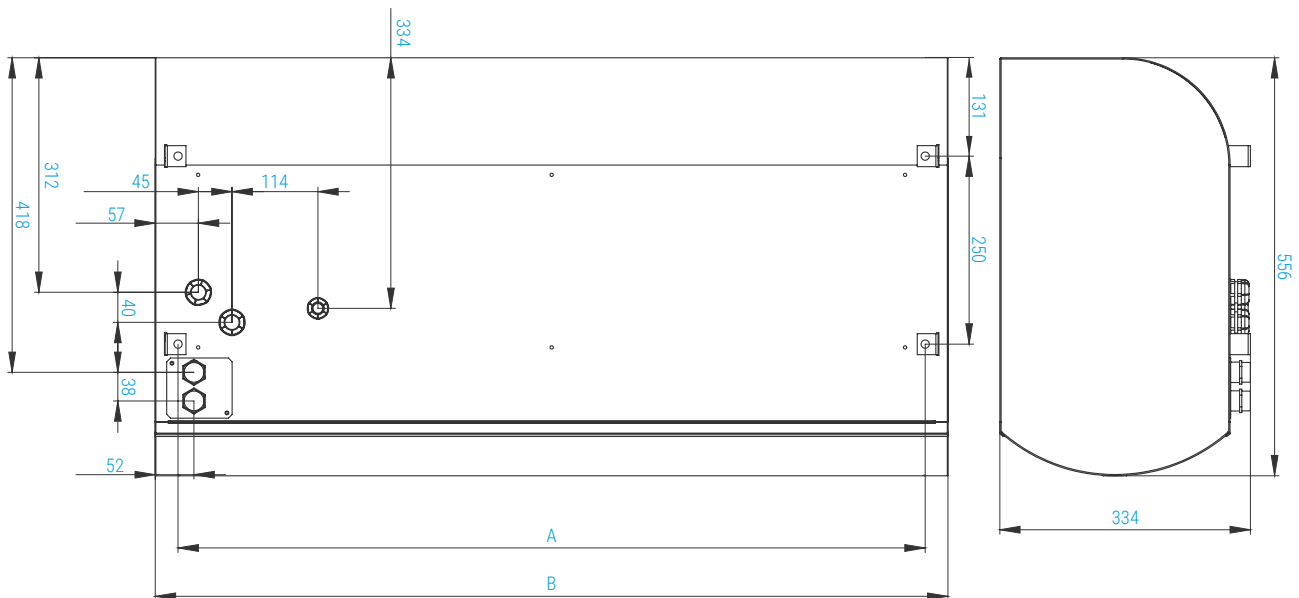
NOTA: con il pannello **COMFORT** è possibile gestire 2 o più barriere concatenate, cioè gestite dallo stesso comando. In questo caso occorre ordinare un modulo di controllo **MASTER** (...MA), da installare nella prima barriera, e tanti moduli **SLAVE** (...SL) quante sono le barriere concatenate oltre la prima.

La fornitura del **MASTER** comprende il modulo di controllo ed il pannello di comando, mentre la fornitura **SLAVE** comprende solo il modulo di controllo.



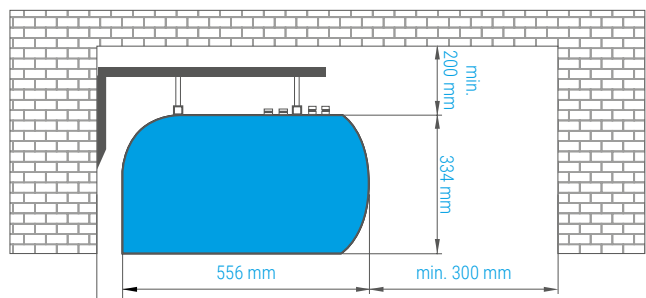
DIMENSIONI (mm)

MODELLO	Distanza fori di montaggio A	Larghezza B
VCS4x-10x-x..	994 mm	1054 mm
VCS4x-15x-x..	1494 mm	1554 mm
VCS4x-20x-x..	1994 mm	2054 mm
VCS4x-25x-x..	2394 mm	2454 mm





DISTANZE DA RISPETTARE

La barriera d'aria può essere installata solo in posizione orizzontale e sarà posizionata il più possibile vicino al bordo superiore della porta. Per un funzionamento ottimale, la larghezza della barriera dovrebbe superare la larghezza della porta di 100 mm su entrambi i lati. Rispettare le distanze indicate nel disegno a fianco. Per appendere la barriera, usare le apposite staffe.



TIPI DI CONTROLLO

	BASIC	COMFORT
		
Senza riscaldamento: CODICE ->	VCS-R2-BA-S	VCS-R2-C0-S
Riscaldamento ad acqua: CODICE ->	VCS-R2-BA-V	VCS-R2-C0-V
Riscaldamento elettrico: CODICE ->	VCS-R2-BA-E	VCS-R2-C0-E
RIASSUNTO DELLE FUNZIONI DISPONIBILI		
Tipo di controllo	commutatore	touch-screen
Modo	manuale	manuale/automatico
Regolazione portata aria	3 velocità	3 velocità
Regolazione riscaldatore elettrico	spento/livello 1/ livello 2	spento/livello 1/ livello 2
Regolazione riscaldatore ad acqua	on/off	on/off
Possibilità di connettere un contatto porta	● (230V)	● (12V)
Possibilità di regolazione in base a segnali esterni	● *	● **
Misurazione temperatura ambiente	-	●
Concatenamento	-	● (massimo 10+1)
Indicazione della funzione selezionata	●	● (display)
Connessione BMS	-	● (modbus RTU)
Segnalazione errore	-	●

* Termostato ambiente (solo versione BA-V)

** Termostato ambiente - on/off remoto.

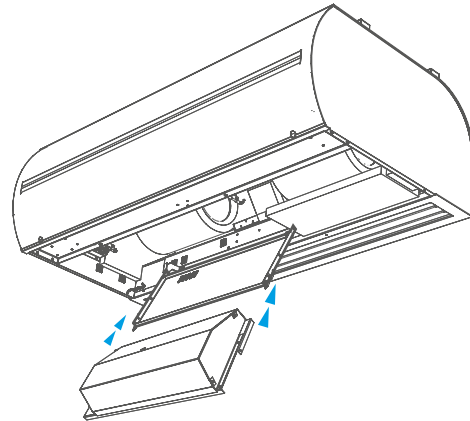
NOMENCLATURA E CODIFICA DELLE PARTI

La fornitura di una barriera **STANDESSE** viene effettuata in tre parti

Il **CORPO BARRIERA**, le cui caratteristiche dimensionali e di funzionamento sono descritte nelle pagine precedenti.

Il **MODULO DI CONTROLLO**, da scegliere tra i modelli indicati in questa pagina. Il modulo di controllo deve essere fissato alla barriera al momento dell'installazione come da disegno.

Il relativo **PANNELLO COMANDI** (fornito con il modulo di controllo), le cui funzioni sono descritte nella pagina precedente.



NOMENCLATURA - CODICE DI ORDINAZIONE

CODIFICA BARRIERA

VCS4-B-10-V

1. **VCS4**
Barriera d'aria STANDESSE
2. **B**
B Gruppo B
C Gruppo C
3. **10**
10 Lunghezza nominale 1 m.
15 Lunghezza nominale 1,5 m.
20 Lunghezza nominale 2 m.
25 Lunghezza nominale 2,5 m.
4. **V**
V Riscaldamento ad acqua
E Riscaldamento elettrico
S Senza riscaldamento (solo SM, DM)

CODIFICA SISTEMA DI CONTROLLO BASIC (BA)

VCS-R2-BA-E-AC

1. **VCS**
Barriera d'aria STANDESSE
2. **R2**
Sistema di controllo
3. **BA**
Commutatore
4. **E**
E Riscaldamento elettrico
V Riscaldamento ad acqua
S Senza riscaldamento
5. **AC**
Motore AC

CODIFICA SISTEMA DI CONTROLLO COMFORT (CO)

VCS-R2-CO-E-MA-AC

1. **VCS**
Barriera d'aria STANDESSE
2. **R2**
Sistema di controllo
3. **CO**
Touch-screen
4. **E**
E Riscaldamento elettrico
V Riscaldamento ad acqua
S Senza riscaldamento
5. **MA**
Barriera master
SL Barriera slave
6. **AC**
Motore AC