



Portata massima (ErP<sub>2018</sub>) 2720 m<sup>3</sup>/h con 347 Pa di pressione utile

Recuperatore di calore controcorrente, in alluminio, con efficienza >90%

Ventilatori EC, centrifughi pale indietro, a basso consumo

Filtri a bassa perdita di carico: F7 (ePM1 70%) per aria di rinnovo e M5 (ePM10 50%) per estrazione

Struttura autoportante in lamiera pre-verniciata; isolamento termico/acustico in lana di roccia sp. 40 mm

Tensione nominale: 400 V 3F 50-60 Hz      Assorbimento max: 3,2A 2kW

Dimensioni d'ingombro esclusi canotti e scarico condensa ( l x p x h ): 2105x825x1355 mm

Diametro nominale tubazioni: Ø 400 mm      Peso: 355 kg

Livello di pressione sonora a 1,5m (Lpa in dB(A)): 58 dB(A)

Bypass integrato per free-cooling / free-heating (azionamento motorizzato con comando manuale o automatico)

Disponibile con i seguenti controlli: scheda 4V (S4), potenziometro (PT), 3 velocità (3V), 3 velocità EVO (3E), elettronica senza controllo remoto (SE), elettronica con display LCD nero (EL), elettronica con display LCD bianco (EB), elettronica con display COLOR-TOUCH (ET)

Protezione antigelo integrata (solo versioni con elettronica: 3E, SE, EL, EB, ET)

Condizioni di esercizio: temperatura ambiente tra 0 °C e 45 °C, umidità <80%

# Scheda del prodotto

Secondo Regolamenti (UE) n° 1253/2014 e n°1254/2014

Dati riferiti alla portata nominale massima considerando i limiti 2018

(per altri punti di lavoro verificare il grafico delle prestazioni aerauliche)

Marchio del fornitore	SIRE SRL	
Identificativo del modello	UVC 300 V	
Tipologia di prodotto	UVNR, bidirezionale	
Tipo di motorizzazione	Velocità variabile	
Sistema di recupero calore	Recuperatore controcorrente	
Efficienza termica del recuperatore di calore*	80,5%	
Portata nominale (m <sup>3</sup> /s)	0,756 m <sup>3</sup> /s	
Potenza elettrica assorbita effettiva (kW)	1,890 kW	
Potenza specifica interna di ventilazione $SFP_{int}$ (W/(m <sup>3</sup> /s))*	1209 W/(m <sup>3</sup> /s)	
Velocità frontale alla portata nominale (m/s)*	1,99 m/s	
Pressione esterna nominale $\Delta p_{s,ext}$ (Pa)	347 Pa	
Caduta di pressione interna dei componenti della ventilazione $\Delta p_{s,int}$ (Pa)*	338 Pa	
Efficienza statica dei ventilatori $\eta_{s,Fan}$ **	57,5%	
Tasso di trafileamento (%)	interno	7,0%
	esterno	5,9%
	ricircolo	non applicabile
Classificazione dei filtri	rinnovo: F7 (ePM1 70%) ripresa: M5 (ePM10 50%)	
Posizione e descrizione del segnale visivo di avvertimento relativo ai filtri	Versione S4, 3V e PT: lampada di segnalazione a bordo macchina (eventualmente remotabile)	
	Versione 3E: LED di segnalazione su controllo remoto	
	Versione SE: contatto di allarme remotabile	
	Versione EL, EB e ET: allarme visualizzato su display remoto	
Livello di potenza sonora (Lwa in dB(A))*	68 dB(A)	
Indirizzo internet con istruzioni di preassemblaggio e disassemblaggio	www.sireonline.com	

\* come da regolamento UE n° 1253/2014

\*\* calcolati come da regolamento UE n°327/2011

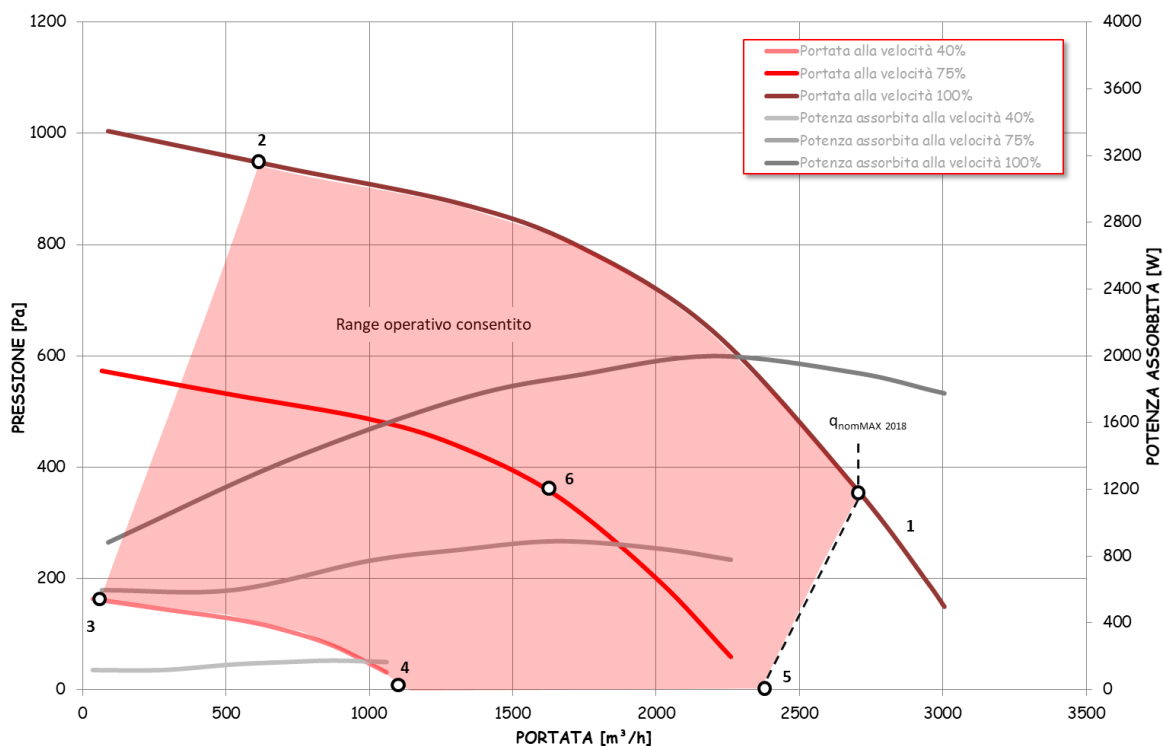
SIRE s.r.l.

Via Monte Rosa, 1 - 20863 Concorezzo (MB)

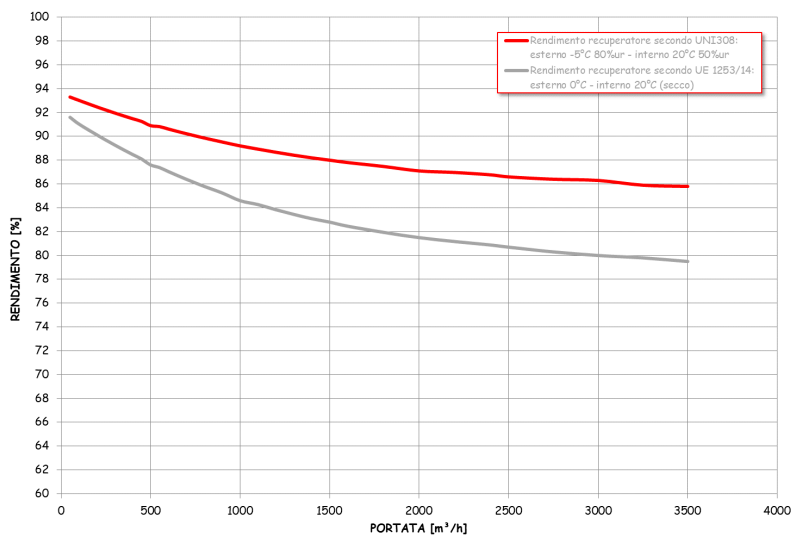
Tel. 039 6049008 r.a. - www.sireonline.com - info@sireonline.com

# Prestazioni aerauliche

	Portata nominale [m³/h]	Portata nominale $q_{nom}$ [m³/s]	Rendimento ventilatore $\eta_{s,Fan}$ [%]	Rendimento scambiatore $\eta_{t,nrvu}$ [%]	Potenza sonora $L_{WA}$ [dB(A)]	Potenza specifica interna $SFP_{int}$ [W/(m³/s)]	Pressione esterna nominale $\Delta p_{s,ext}$ [Pa]
1	2720	0,756	57,5	80,5	68	1208,7	347
2	695	0,193	30,9	86,4	73	659,3	939
3	36	0,010	3	91,6	56	327	163
4	1060	0,294	42,2	84,5	51	394,4	31
5	2400	0,667	44,3	80,9	63	1222,7	0
6	1652	0,459	55,7	82,3	63	609,7	349



# Efficienza termica del recuperatore

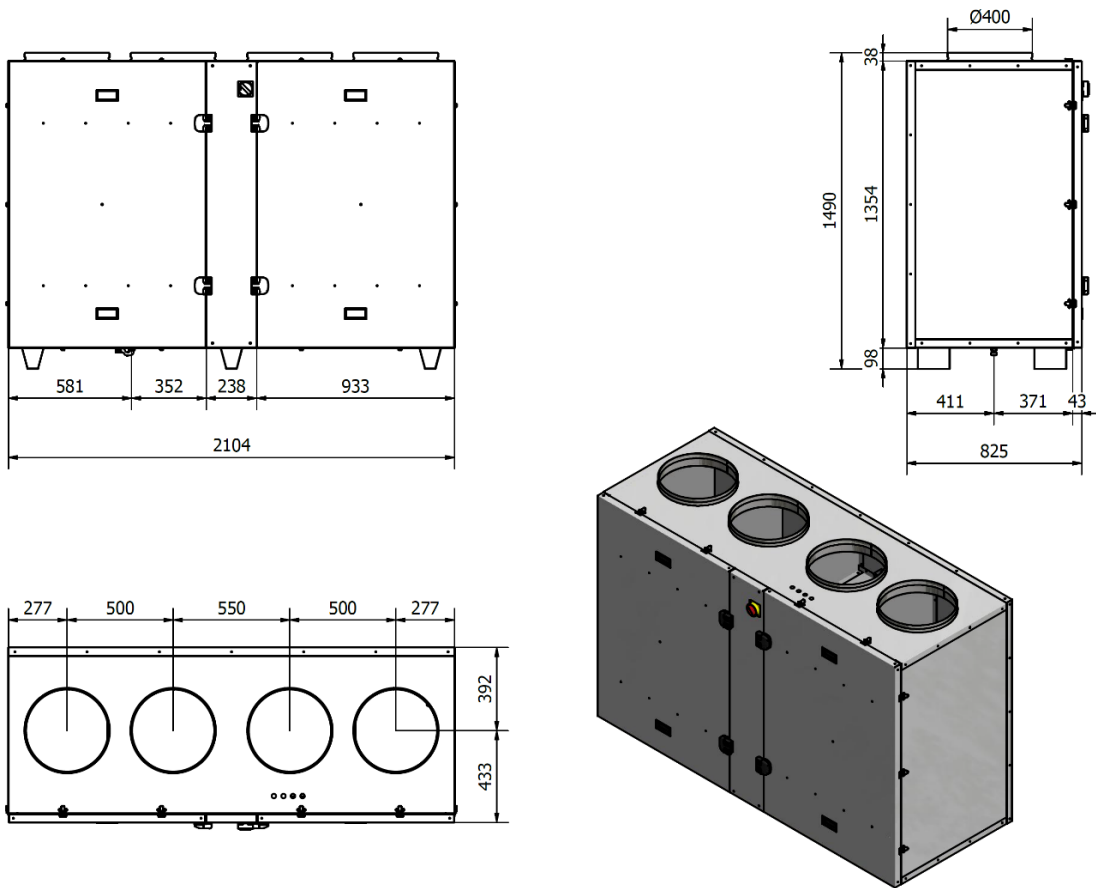


SIRE s.r.l.

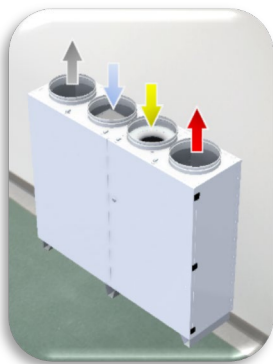
Via Monte Rosa, 1 - 20863 Concorezzo (MB)

Tel. 039 6049008 r.a. - [www.sireonline.com](http://www.sireonline.com) - [info@sireonline.com](mailto:info@sireonline.com)

## Dimensioni

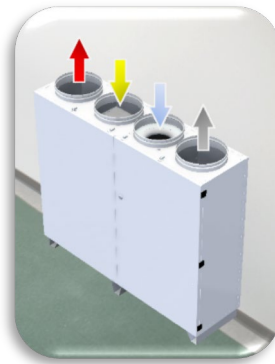


## Configurazioni



**UA (standard)**

BASAMENTO



**UB**

BASAMENTO

Azzurro	RINNOVO (presa aria esterna)	Giallo	RIPRESA (estrazione dall'ambiente)
Grigio	ESPULSIONE (espulsione all'esterno)	Rosso	IMMISSIONE (mandata in ambiente)

SIRE s.r.l.

Via Monte Rosa, 1 - 20863 Concorezzo (MB)  
Tel. 039 6049008 r.a. - [www.sireonline.com](http://www.sireonline.com) - [info@sireonline.com](mailto:info@sireonline.com)