

Portata 394 m³/h con 100 Pa di pressione utile

Recuperatore di calore controcorrente, in polipropilene, con efficienza >90%

Ventilatori EC, centrifughi pale indietro, a basso consumo

Filtri F7 (ePM1 70%) a bassa perdita di carico, sia per aria di estrazione che di rinnovo

Struttura autoportante in lamiera pre-verniciata; isolamento termico/acustico in lana di roccia sp. 22 mm

Tensione nominale: 230 V 1F 50-60 Hz Assorbimento alla portata max: 1,5A 176W

Dimensioni d'ingombro esclusi canotti e scarico condensa (l x p x h): 900x410x900 mm

Diametro nominale tubazioni: Ø 160 mm Peso: 75 kg

Livello di pressione sonora a 1,5m (Lpa in dB(A)): 42 dB(A)

Bypass integrato per free-cooling / free-heating (azionamento manuale, motorizzato o automatico)

Disponibile con i seguenti controlli: scheda 4V (S4), potenziometro (PT), 3 velocità (3V), 3 velocità EVO (3E), elettronica senza controllo remoto (SE), elettronica con display LCD nero (EL), elettronica con display LCD bianco (EB), elettronica con display COLOR-TOUCH (ET)

Protezione antigelo integrata (solo versioni con elettronica: 3E, SE, EL, EB, ET)

Condizioni di esercizio: temperatura ambiente tra 0 °C e 45 °C, umidità <80%

Scheda del prodotto

Secondo Regolamenti (UE) n° 1253/2014 e n°1254/2014

Marchio del fornitore		SIRE SRL			
Identificativo del modello		UVC 35 V S4 UVC 35 V 3V UVC 35 V PT UVC 35 V 3E UVC 35 V SE	UVC 35 V ET	UVC 35 V EL UVC 35 V EB UVC 35 V + sonda*3	UVC 35 V con controllo ambientale locale (centralina esterna)
Consumo di energia specifico in kWh/(m2.a) per ogni zona climatica e classe SEC	Clima freddo	-75,1 kWh/m².a	-76,2 kWh/m².a	-78,4 kWh/m².a	-82,1 kWh/m².a
	Clima mite	-37,1 kWh/m².a	-38,0 kWh/m².a	-39,8 kWh/m².a	-42,9 kWh/m².a
	Clima caldo	-12,7 kWh/m².a	-13,5 kWh/m².a	-15,1 kWh/m².a	-17,8 kWh/m².a
Classe energetica		A	A	A	A+
Tipologia di prodotto		UVR, bidirezionale	UVR, bidirezionale	UVR, bidirezionale	UVR, bidirezionale
Tipo di motorizzazione		Velocità variabile	Velocità variabile	Velocità variabile	Velocità variabile
Sistema di recupero calore		Recuperatore controcorrente	Recuperatore controcorrente	Recuperatore controcorrente	Recuperatore controcorrente
Efficienza termica del recupero di calore*		88,7%	88,7%	88,7%	88,7%
Portata massima (m³/h)*		394 m³/h	394 m³/h	394 m³/h	394 m³/h
Potenza elettrica assorbita alla portata massima (W)*		176 W	176 W	176 W	176 W
Livello di potenza sonora (Lwa in dB(A))		54 dB(A)	54 dB(A)	54 dB(A)	54 dB(A)
Portata di riferimento (m³/s)*		0,077 m³/s	0,077 m³/s	0,077 m³/s	0,077 m³/s
Differenza di pressione (Pa)*		50 Pa	50 Pa	50 Pa	50 Pa
Potenza assorbita specifica (W/(m³/h))		0,25 W/(m³/h)	0,25 W/(m³/h)	0,25 W/(m³/h)	0,25 W/(m³/h)
Tipo di controllo		Comando manuale	Controllo a temporizzatore	Controllo ambientale centralizzato	Controllo ambientale locale
Coefficiente di controllo		1,00	0,95	0,85	0,65
Tasso di trafilamento (%)	interno	1,2%	1,2%	1,2%	1,2%
	esterno	2,1%	2,1%	2,1%	2,1%
	ricircolo	non applicabile	non applicabile	non applicabile	non applicabile
Tasso di miscela (%)		non applicabile	non applicabile	non applicabile	non applicabile
Posizione e descrizione del segnale visivo di avvertimento relativo ai filtri		Versione S4, 3V e PT: lampada di segnalazione a bordo macchina (eventualmente remotabile) Versione 3E: LED di segnalazione su controllo remoto Versione SE: contatto di allarme remotabile Versione EL, EB e ET: allarme visualizzato su display remoto			
Installazione per immissione aria nuova		non applicabile	non applicabile	non applicabile	non applicabile
Indirizzo internet con istruzioni di preassemblaggio e disassemblaggio		www.sireonline.com	www.sireonline.com	www.sireonline.com	www.sireonline.com
Sensibilità del flusso d'aria alle variazioni di pressione à + 20Pa e - 20 Pa (%)		non applicabile	non applicabile	non applicabile	non applicabile
Tenuta dell'aria interna / esterna (m³/h)		non applicabile	non applicabile	non applicabile	non applicabile
Consumo annuo di elettricità (AEC) specifico per una abitazione di 100m² (kWh di elettricità /a)**	Clima freddo	897,2 kWh elettr./a	866,5 kWh elettr./a	809,7 kWh elettr./a	715,2 kWh elettr./a
	Clima mite	360,2 kWh elettr./a	339,5 kWh elettr./a	272,7 kWh elettr./a	178,2 kWh elettr./a
	Clima caldo	315,2 kWh elettr./a	284,5 kWh elettr./a	227,7 kWh elettr./a	133,2 kWh elettr./a
Risparmio di riscaldamento annuo specifico per una abitazione di 100m² (kWh di energia primaria /a)**	Clima freddo	8882,4 kWh en.prim./a	8917,6 kWh en.prim./a	8988,0 kWh en.prim./a	9128,9 kWh en.prim./a
	Clima mite	4540,5 kWh en.prim./a	4558,5 kWh en.prim./a	4594,5 kWh en.prim./a	4666,5 kWh en.prim./a
	Clima caldo	2053,2 kWh en.prim./a	2061,3 kWh en.prim./a	2077,6 kWh en.prim./a	2110,1 kWh en.prim./a

* come da regolamento n° 1253/2014

** calcolati come da regolamento n°1254/2014

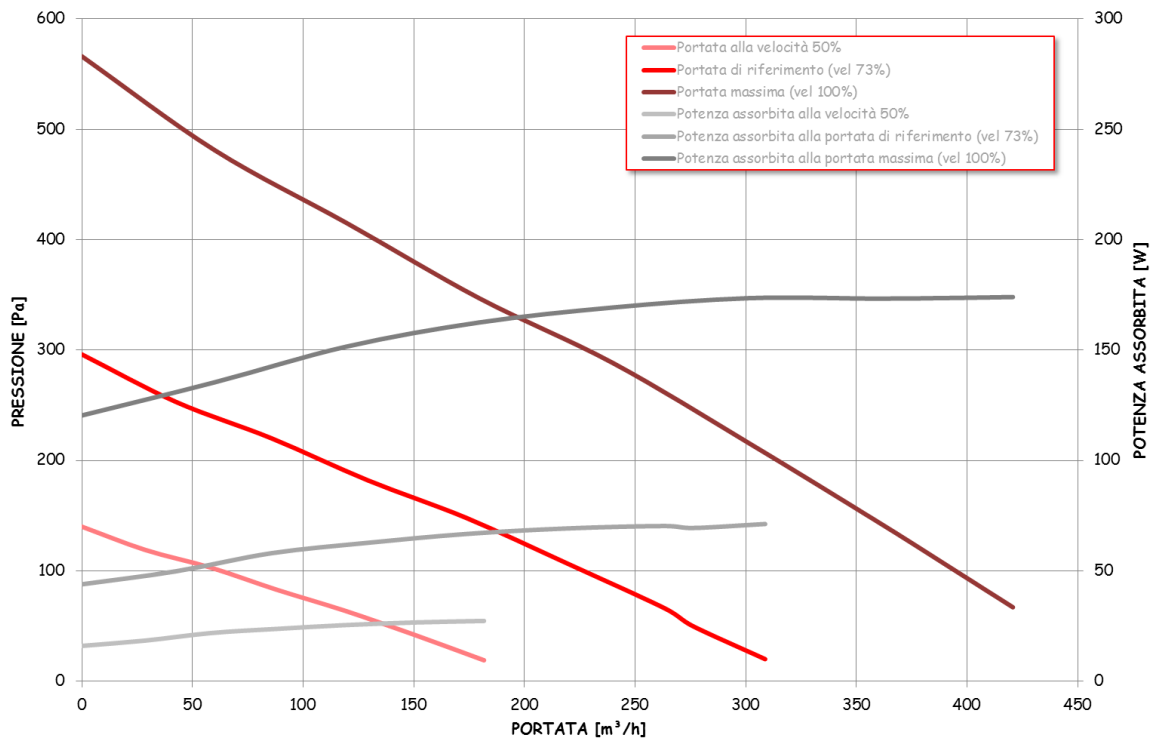
*3 sonda di umidità, di CO2/qualità aria, di presenza...

SIRE s.r.l.

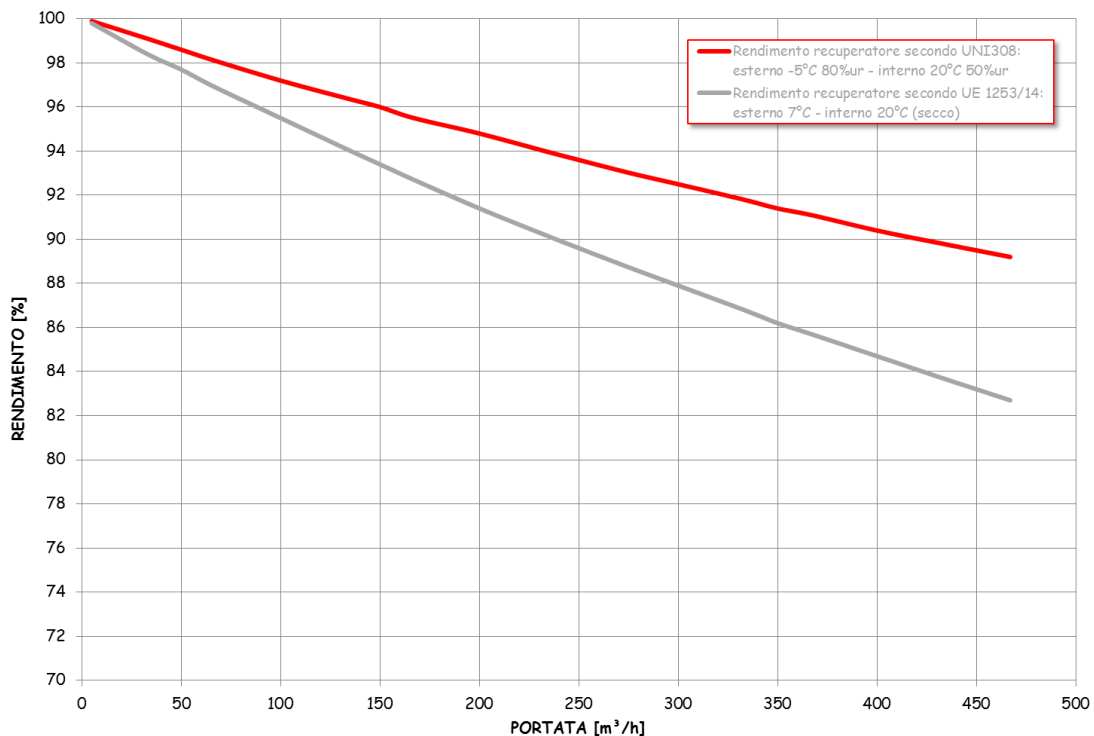
Via Monte Rosa, 1 - 20863 Concorezzo (MB)

Tel. 039 6049008 r.a. - www.sireonline.com - info@sireonline.com

Prestazioni aerauliche



Efficienza termica del recuperatore

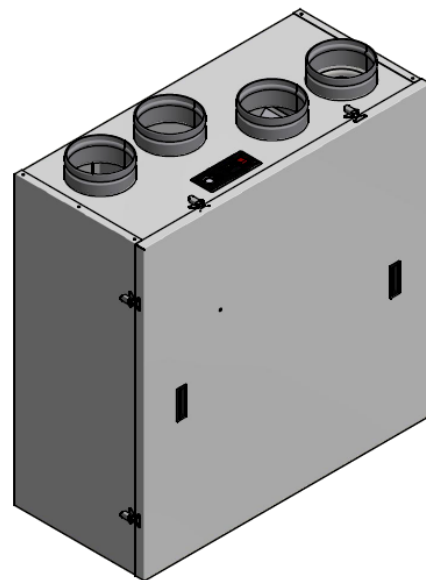
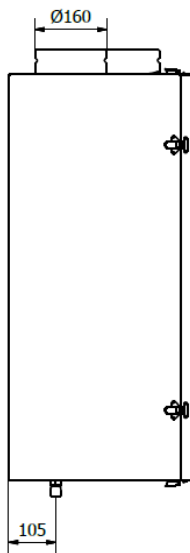
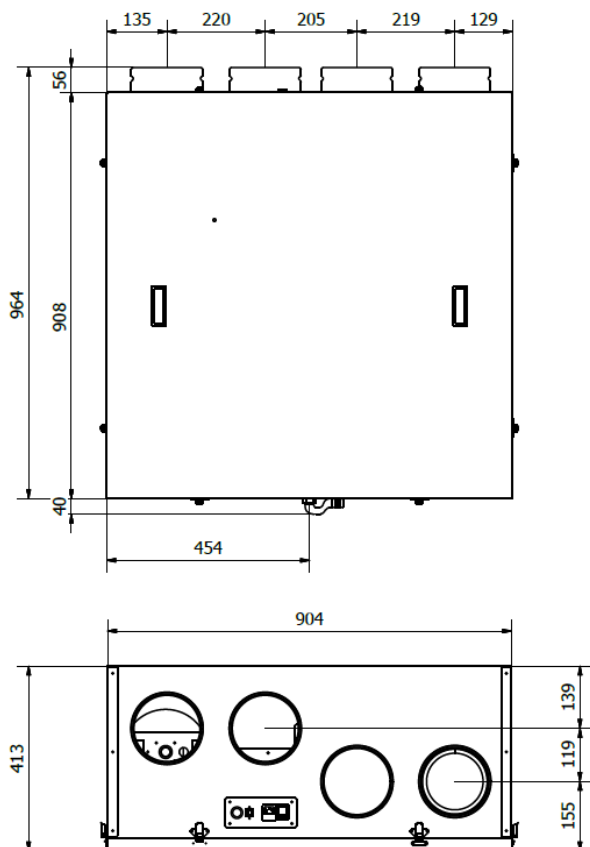


SIRE s.r.l.

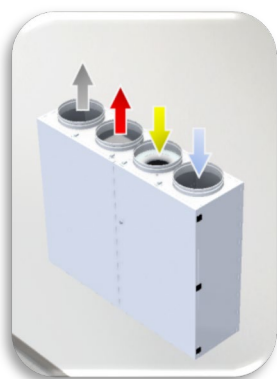
Via Monte Rosa, 1 - 20863 Concorezzo (MB)

Tel. 039 6049008 r.a. - www.sireonline.com - info@sireonline.com

Dimensioni



Configurazioni



VC (standard)

PARETE



VD*

PARETE

Azzurro	RINNOVO (presa aria esterna)	Giallo	RIPRESA (estrazione dall'ambiente)
Grigio	ESPULSIONE (espulsione all'esterno)	Rosso	IMMISSIONE (mandata in ambiente)

* versioni richiedibili in fase d'ordine.

SIRE s.r.l.

Via Monte Rosa, 1 - 20863 Concorezzo (MB)
Tel. 039 6049008 r.a. - www.sireonline.com - info@sireonline.com